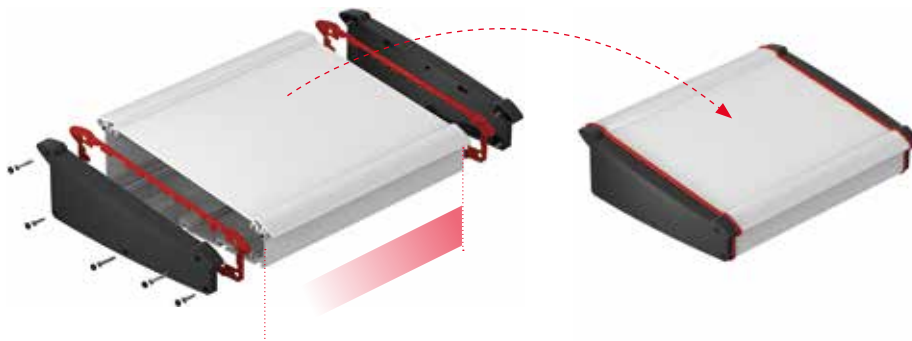


Produktvorteile



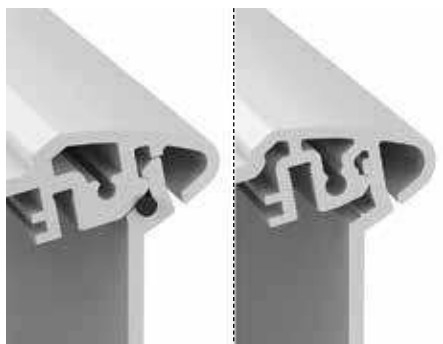
Der Gehäusekorpus besteht aus eloxierten Aluminiumprofilen und lässt sich bei Bedarf beliebig an die jeweilige Anwendung anpassen (farbige Designdichtungen nur bei der Variante ATPH-IP).



Als Profilabschluss stehen Kunststoffdeckel in zwei verschiedenen Standardfarben zur Verfügung. Die Variante ATPH-IP verfügt zusätzlich über eine Designdichtung.



Das geteilte Gehäuseprofil ermöglicht einen komfortablen Zugang zum Innenraum und eine schnelle und einfache Montage der elektronischen Bauteile.



Die Variante ATPH erreicht durch werkseitige Montage einer Rundschnurdichtung in Kombination mit der Dichtung AT...DI eine Schutzart von IP54. Die Version ATPH-IP bietet IP65 bereits standardmäßig.



Die Profile verfügen über verschiedene Einschübe sowie alternativ nutzbare Schraubkanäle zur Montage von Leiterplatten. Ihre Abmessungen sind abgestimmt auf typische Touch-/Displaygrößen. ATPH 18.. = 7.0", ATPH-IP 2385 = 10.1".



Quick-Finder:
www.bopla.de/92

Anwendungsbeispiele





BOPLA

A Phoenix Mecano Company

Alu-Topline



Farbton:

Profil naturfarben eloxiert

Kunststoffdeckel:

● Graphitgrau, ähnlich RAL 7024

● Schwarz, ähnlich RAL 9005

Sonderfarben auf Anfrage

Schutzart:

ATPH: IP40; optional IP54 DIN EN 60529

ATPH-IP: IP65 DIN EN 60529

Material:

Strangpressprofile: Al Mg Si 0,5 eloxiert

Kunststoffdeckel: ABS

Designdichtung: TPE

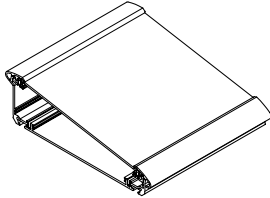
Dichtung: EPDM

Details siehe „Technische Informationen“.

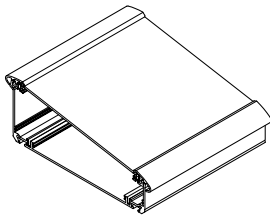


Querschnitte

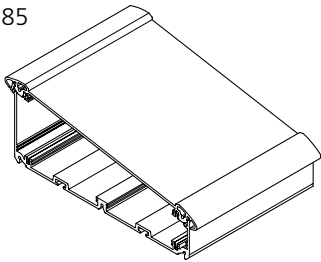
ATPH 1850



ATPH 1865

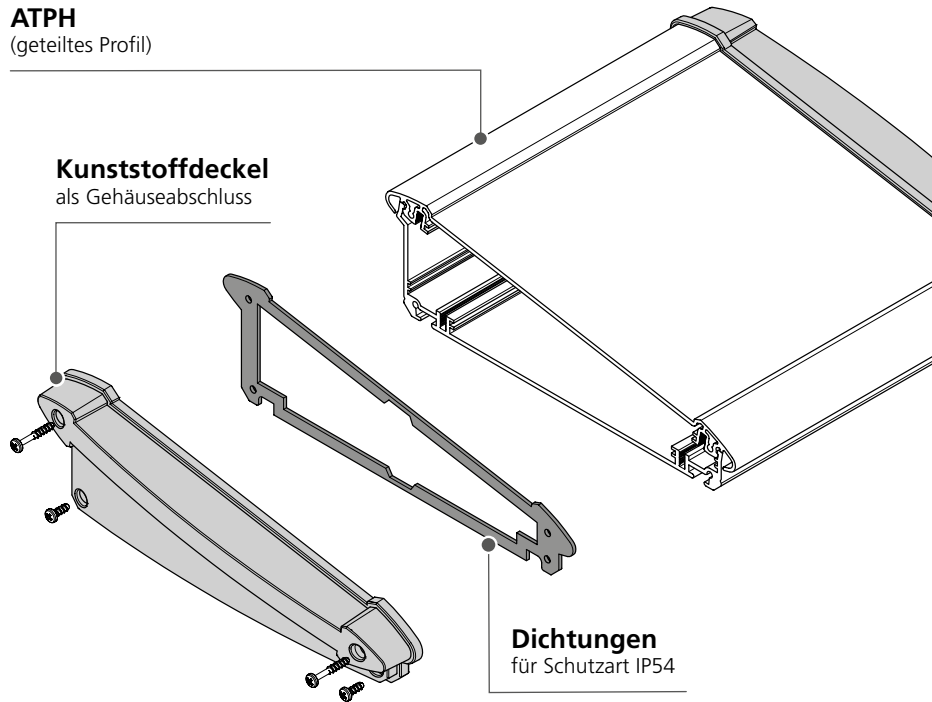


ATPH-IP 2385

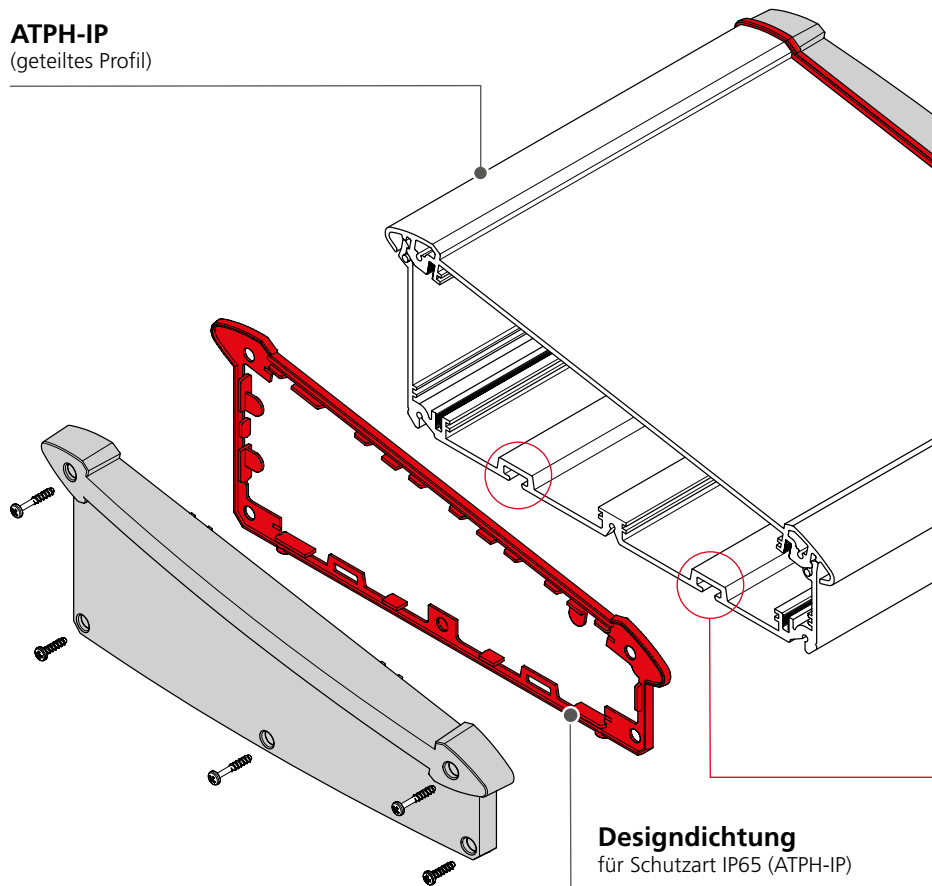


Gehäuseausführungen

ATPH
(geteiltes Profil)



ATPH-IP
(geteiltes Profil)





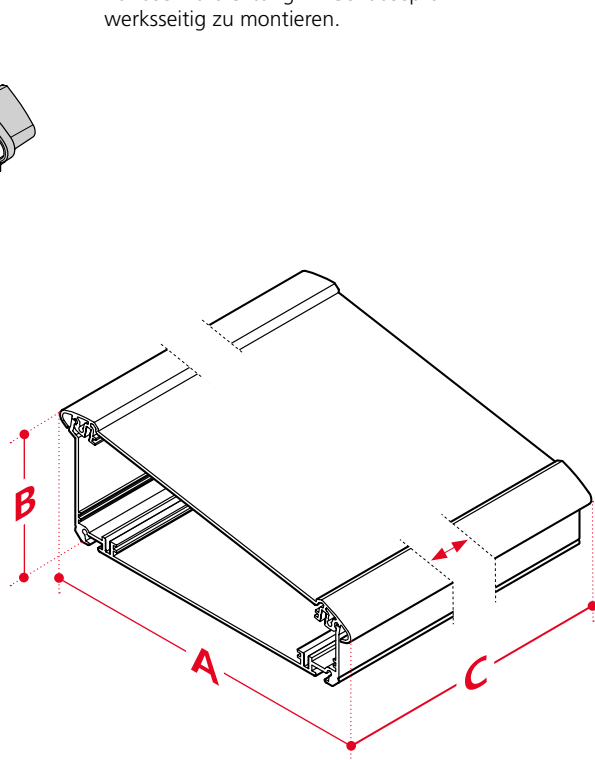
BOPLA

A Phoenix Mecano Company

Alu-Topline

! Hinweis

Zur Erreichung der Schutzart IP54 ist neben der im Zubehör erhältlichen Dichtung AT...DI auch eine Rundschnurdichtung im Gehäuseprofil werkseitig zu montieren.



Abmessungen

Modell	A	B	C
ATPH 1850	181,2	53,2	*
ATPH 1865	181,2	68,2	*
ATPH-IP 2385	232,6	86,2	*

*C = Standardlängen: 150 / 200 / 250 / 265 / 300
Sonderlängen auf Anfrage.

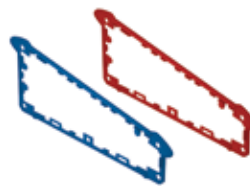
Zubehör



Universelle
Wandbefestigung



GummifüÙe



Designdichtung, ATPH-IP
für Schutzart IP65



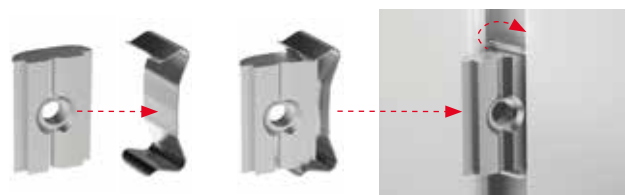
Dichtung
für Schutzart IP54



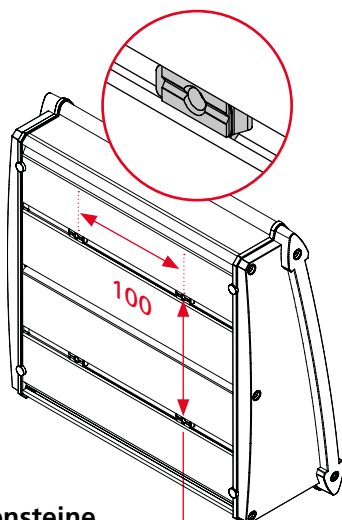
Wandbefestigung Alu, für ATPH 18xx



Isolierstreifen



Nutensteine einschwenkbar, für VESA Wandbefestigung ATPH-IP 23xx

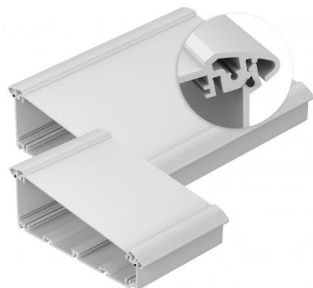


EinschüÙe für Nutensteine

z.B. zur Wandmontage mittels VESA 100

Alu-Topline

Gehäuse, IP65



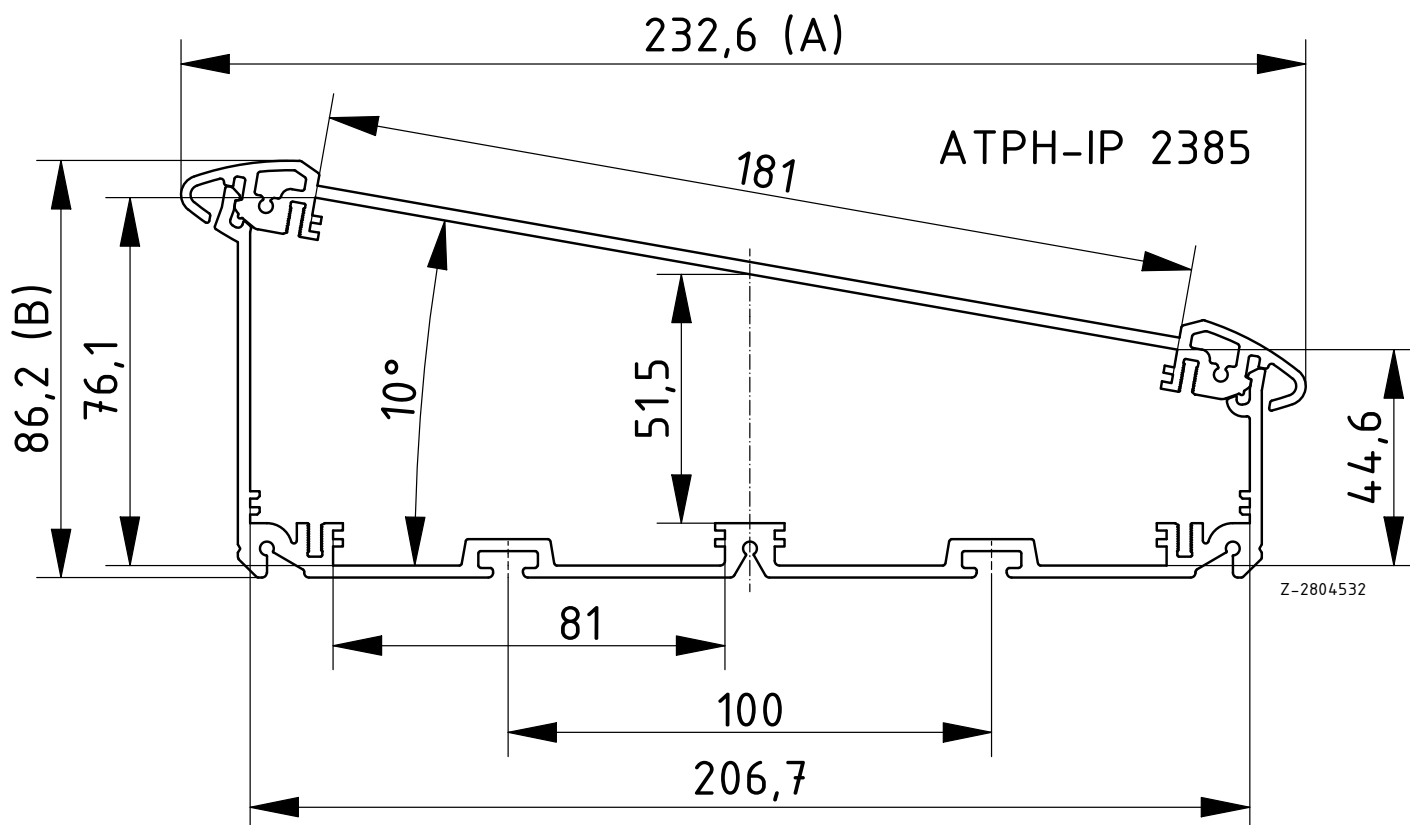
Gehäuseprofile horizontal geteilt

Modell	Best.-Nr.	A	B	C	IP
ATPH-IP 2385-0150	92385150	232.6	86.2	150	65
ATPH-IP 2385-0200	92385200	232.6	86.2	200	65
ATPH-IP 2385-0250	92385250	232.6	86.2	250	65
ATPH-IP 2385-0265	92385265	232.6	86.2	265	65
ATPH-IP 2385-0300	92385300	232.6	86.2	300	65
ATPH-IP 2385-1000	92385000	232.6	86.2	1000	65

Lieferumfang:

Gehäuseprofil, 2-teilig inkl. Profildichtung

Hinweis: C entspricht der Profillänge, Sonderlängen auf Anfrage. Bei den Maßangaben handelt es sich um Richtwerte. Die genauen Werte entnehmen Sie aus der jeweiligen Produktzeichnung.

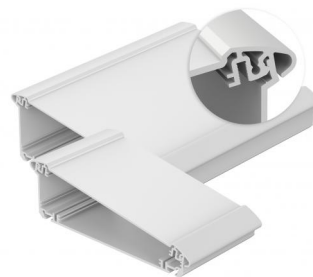


Alu-Topline

Gehäuse

Gehäuseprofile horizontal geteilt

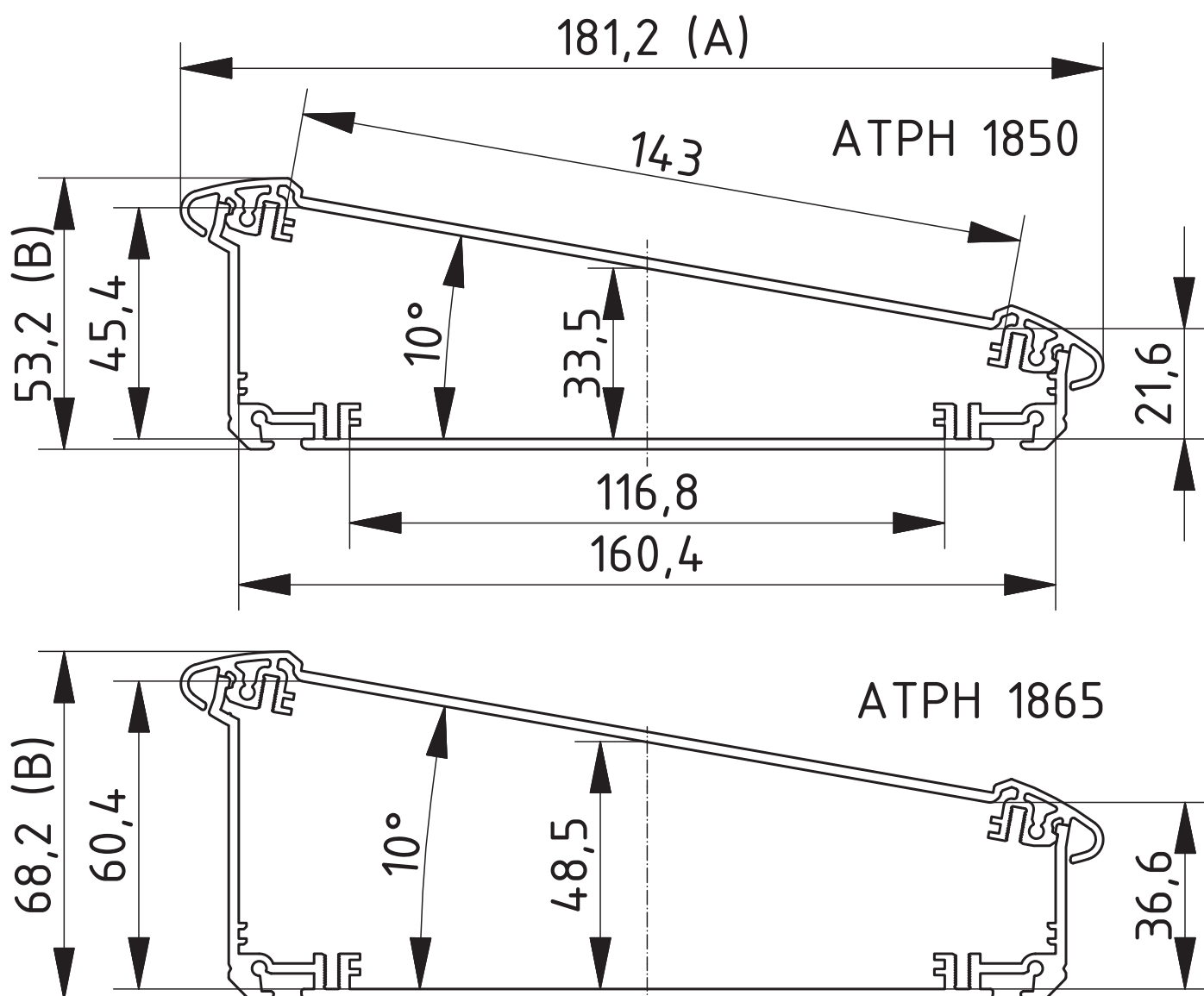
Modell	Best.-Nr.	A	B	C	IP
ATPH 1850-0150	92850150	181.2	53.2	150	40
ATPH 1850-0200	92850200	181.2	53.2	200	40
ATPH 1850-0250	92850250	181.2	53.2	250	40
ATPH 1850-0300	92850300	181.2	53.2	300	40
ATPH 1865-0150	92865150	181.2	68.2	150	40
ATPH 1865-0200	92865200	181.2	68.2	200	40
ATPH 1865-0250	92865250	181.2	68.2	250	40
ATPH 1865-0300	92865300	181.2	68.2	300	40



Lieferumfang:

Gehäuseprofil, 2-teilig

Hinweis: Mit AT...DI aufrüstbar auf IP 54. Sonderlängen auf Anfrage. Bei den Maßangaben handelt es sich um Richtwerte. Die genauen Werte entnehmen Sie aus der jeweiligen Produktzeichnung.



Z-2803215

Alu-Topline

Deckel & Dichtungen



Abschlussdeckel, ATPH-IP

Modell	Best.-Nr.	IP	Farbton	Hinweis
ATD-IP 2385-9005	92023005	65	Schwarz	Für ATPH-IP 2385

Lieferumfang:

2 Deckel und schwarze Designdichtung (links und rechts), Schrauben, schwarze Schraubenabdeckungen

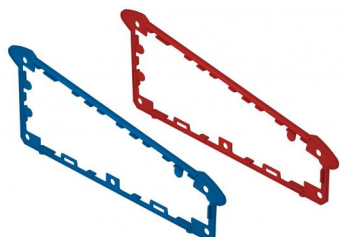


Abschlussdeckel

Modell	Best.-Nr.	IP	Farbton	Hinweis
ATD 1850-7024	92050024	54	Graphitgrau	Für ATPH 1850
ATD 1850-9005	92050005	54	Schwarz	Für ATPH 1850
ATD 1865-7024	92065024	54	Graphitgrau	Für ATPH 1865
ATD 1865-9005	92065005	54	Schwarz	Für ATPH 1865

Lieferumfang:

2 Deckel, 8 Schrauben, 8 Schraubenabdeckungen



Designdichtung, ATPH-IP

Modell	Best.-Nr.	IP	Hinweis
AT-IP 2385 DI-5005	92023000	65	Für ATPH-IP 2385
AT-IP 2385 DI-3001	92023001	65	Für ATPH-IP 2385

Lieferumfang:

5 Satz (re. / li.)



Dichtungen für Schutzart IP 54

Modell	Best.-Nr.	IP	Hinweis
AT 1850 DI	92050000	54	Für ATPH 1850
AT 1865 DI	92065000	54	Für ATPH 1865

Lieferumfang:

5 Satz Moosgummidichtungen (re. / li.)

Hinweis: Zur Erreichung der Schutzart IP 54 ist neben der im Zubehör erhältlichen Dichtung AT...DI auch eine Rundschnurdichtung im Gehäuseprofil werksseitig zu montieren. Durch die Verwendung der Dichtungen erhöht sich die Gehäusebreite um ca. 1,6 mm.

Alu-Topline

Zubehör

Wandbefestigung, Aluminium

Modell	Best.-Nr.	Hinweis
AT 1800-0150 WB	92800150	Für ATPH 18..-0150
AT 1800-0200 WB	92800200	Für ATPH 18..-0200
AT 1800-0250 WB	92800250	Für ATPH 18..-0250
AT 1800-0300 WB	92800300	Für ATPH 18..-0300

Lieferumfang:

1 Wandprofil, 2 Gewindestifte

Hinweis: Sonderlängen auf Anfrage.



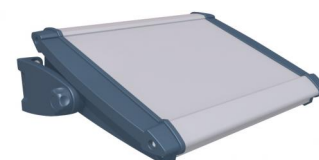
Universelle Wandbefestigung

Modell	Best.-Nr.	Farbton	Hinweis
AT 0150-7024 UWB	92815024	Graphitgrau	Für ATPH 18..-0150
AT 0200-7024 UWB	92820024	Graphitgrau	Für ATPH 18..-0200
AT 0250-7024 UWB	92825024	Graphitgrau	Für ATPH 18..-0250
AT 0300-7024 UWB	92830024	Graphitgrau	Für ATPH 18..-0300

Lieferumfang:

Profil (Aluminium), 2 Seitenflansche (PA6) kompl., Schrauben, Abdeckkappen

Hinweis: Im 10°-Raster schwenkbar. Gehäusebearbeitung auf Anfrage.



Isolierstreifen zur Platinenmontage am Profil

Modell	Best.-Nr.	Hinweis
AT-IS 00020	92000100	Länge: 101,5 mm

Lieferumfang:

1 Isolierstreifen

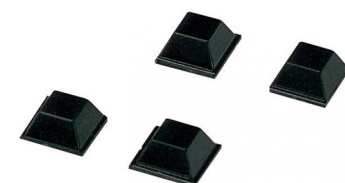


GummifüÙe

Modell	Best.-Nr.	Farbton	Hinweis
AB - GF	84006700	Schwarz	Polyurethan, 65-75 Shore

Lieferumfang:

4 GummifüÙe



Nutensteine einschwenkbar, für VESA-Befestigung ATPH-IP

Modell	Best.-Nr.	Hinweis
NST6 M4	92000212	Für ATPH-IP 2385

Lieferumfang:

4 Nutensteine, inkl. Federn

Hinweis: Für nachträgliche Montage geeignet

