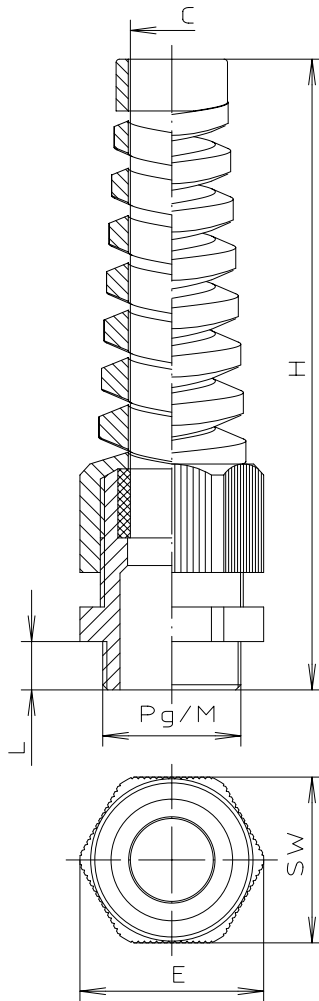


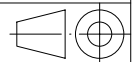
"Schutzvermerk nach DIN 34 beachten"



Modell	Pg	Außen- $\phi$ Pg	C	L	SW	H	E
BFK 7	Pg 7	12,5	3-6,5	8	15	63	16,3
BFK 9	Pg 9	15,2	4-8	8	19	74	21
BFK 11	Pg 11	18,6	5-10	8	22	87	24,5
BFK 13,5	Pg 13,5	20,4	6-12	9	24	98	26,5
BFK 16	Pg 16	22,5	10-14	10	27	112	29,5
BFK 21	Pg 21	28,3	13-18	11	33	130	36

Modell	M	C	L	SW	H	E
MBFK 12	M 12x1,5	3-6,5	8	15	63,5	16,3
MBFK 16	M 16x1,5	5-10	8	22	94,5	24,5
MBFK 20-1	M 20x1,5	6-12	8	24	101,5	26,5
MBFK 20-2	M 20x1,5	10-14	8	27	116	29,5
MBFK 25	M 25x1,5	13-18	8	33	132,5	36

Maßstab : (1:1 symbolisch)



Zchn.Nr: 4K 0007.018.03

Artikel: Kabelverschraubung  
BFK .., MBFK ..  
Katalogzeichnung

3768	20.10.05
3736	30.03.05
Ae.Nr:	Datum:

DISK : 2 501 614

Datum: 15.01.98 OW



**BOPLA**  
A Phoenix Mecano Company