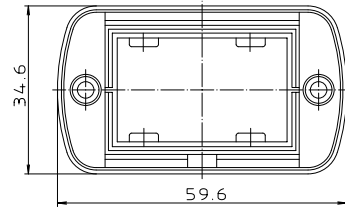
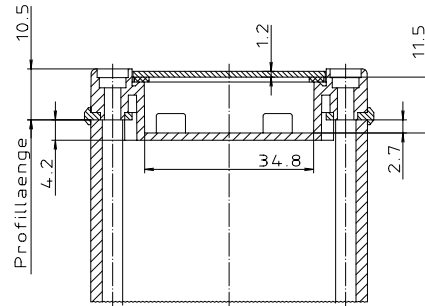
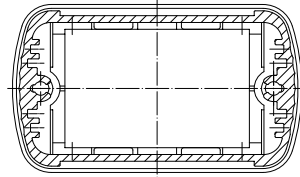
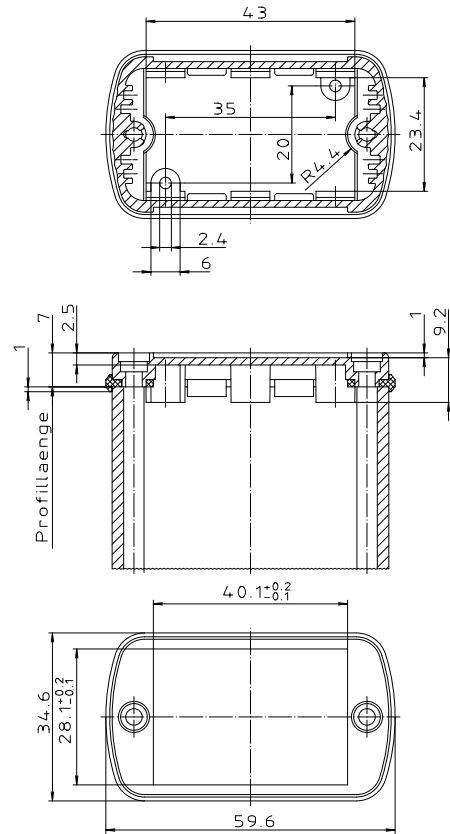


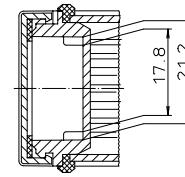


ABD 600

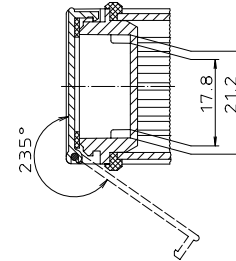


Ansicht ohne Profilkappe  
bzw. ohne Profilklappe

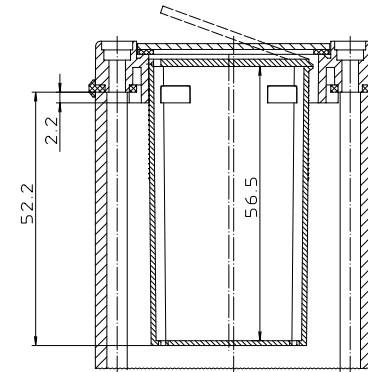
ABM 600 IR  
ABM 600 AL



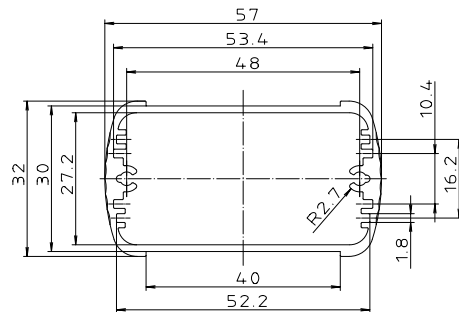
ABM 600 SAL



ABM 600 . . BE  
(weitere Maße siehe ABM 600 . .)



ABP 600



„Schutzvermerk nach DIN 31 748/1“

Maßstab: 2:1		
Zchn.Nr. 1K 5205.065.05		
Artikel: AluBos AB 600		
Katalogzeichnung		
 BOPLA A Pleuro Pleuro Company		DISK : 2 801 325 Datum: 15.12.94 HR
A6-Nr.: 21.08.05 18.03.95 18.03.95 18.03.95		