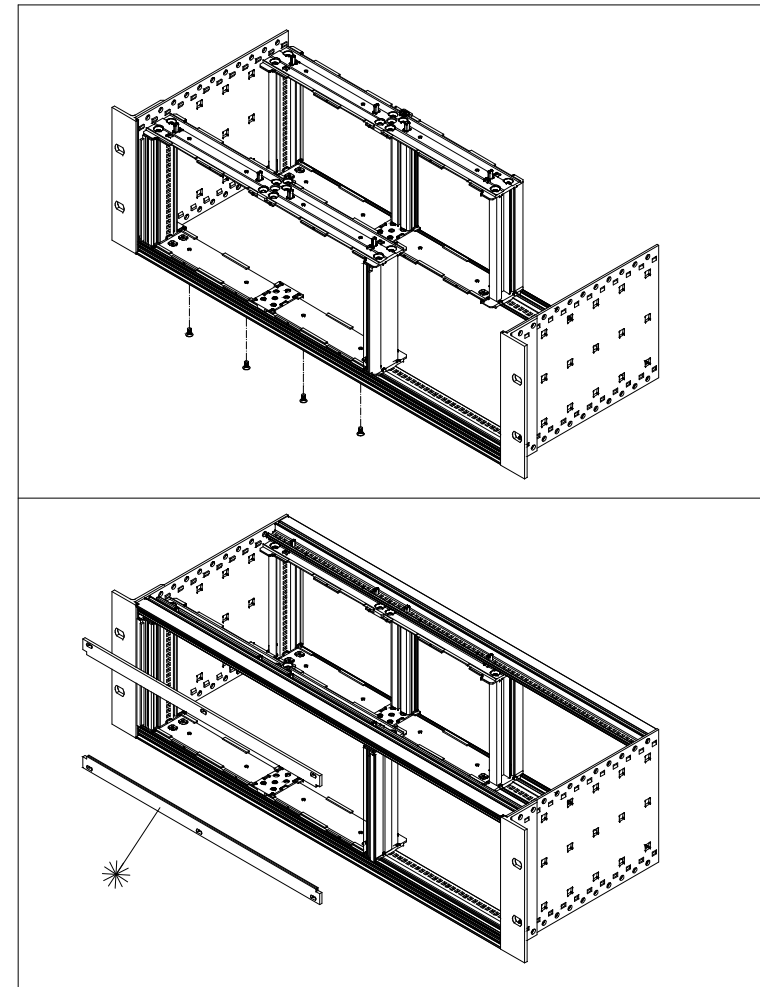


* Lieferumfang Frontrahmen
 * supplied with front frame



Bopla Gehäuse Systeme GmbH
 Borsigstr. 17-25
 D- 32257 Bünde

Tel.: +49 (0) 52 23 / 969-0
 Fax: +49 (0) 52 23 / 969-100
 www.bopla.de
 info@bopla.de