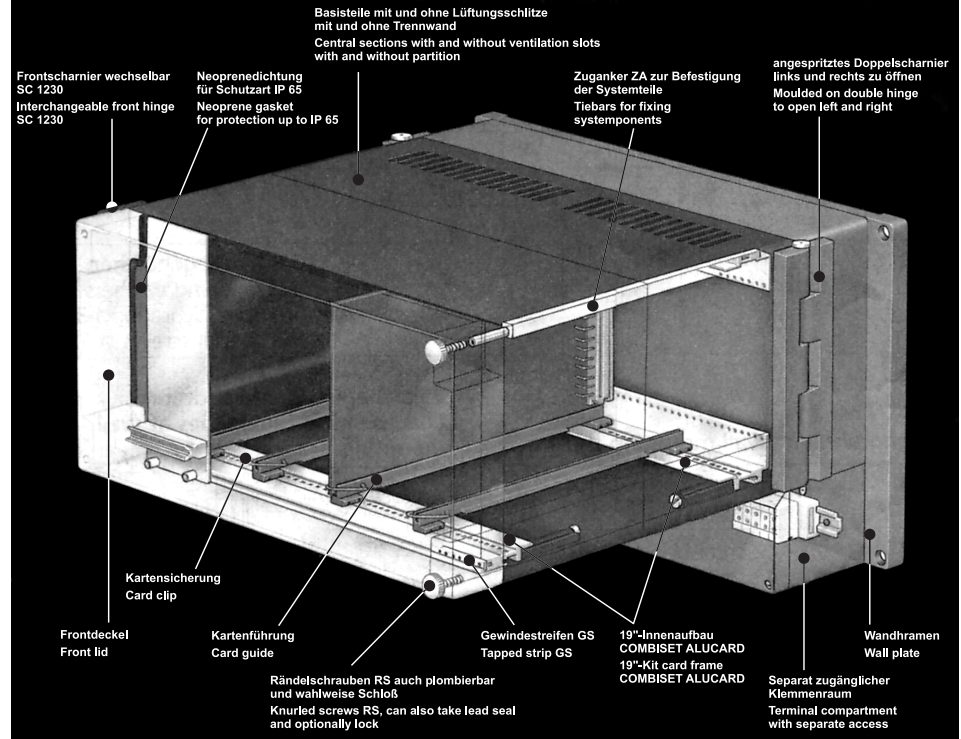


Montageanleitung CombiCard®
Assembly instructions-CombiCard®

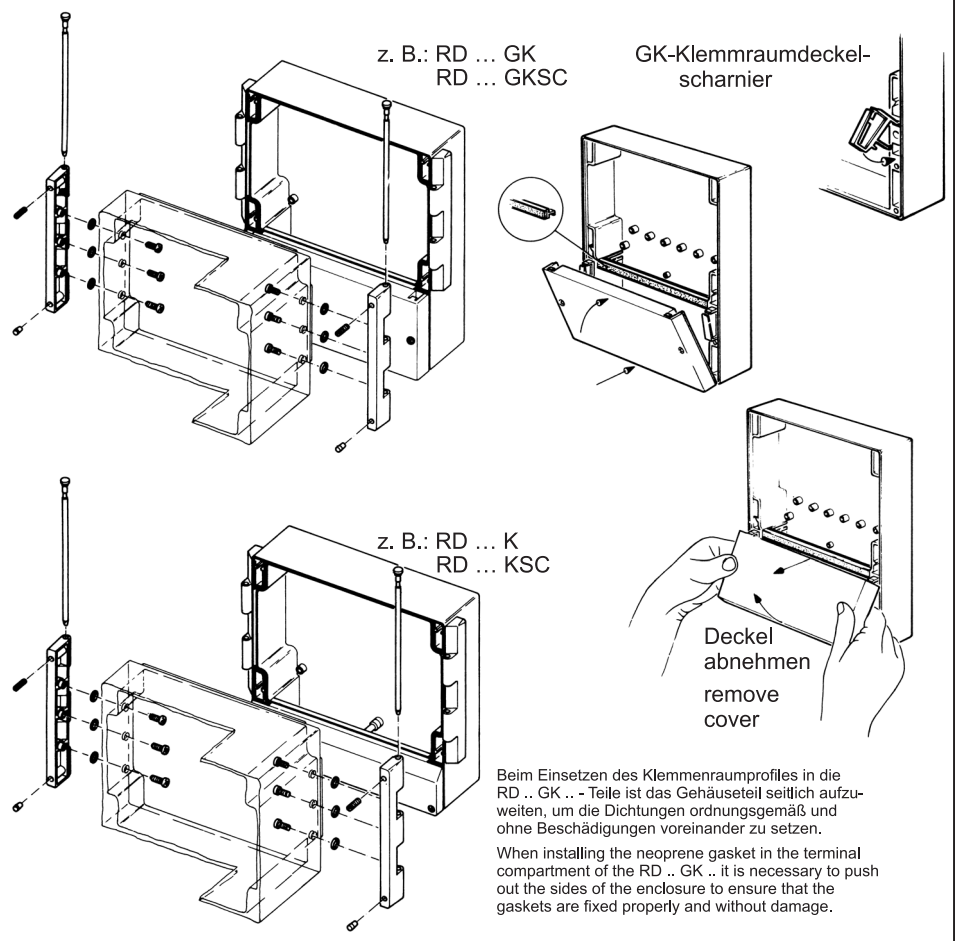
Das beliebig anreihbare Gehäusesystem aus Kunststoff
The add-on as required enclosure system made of plastic



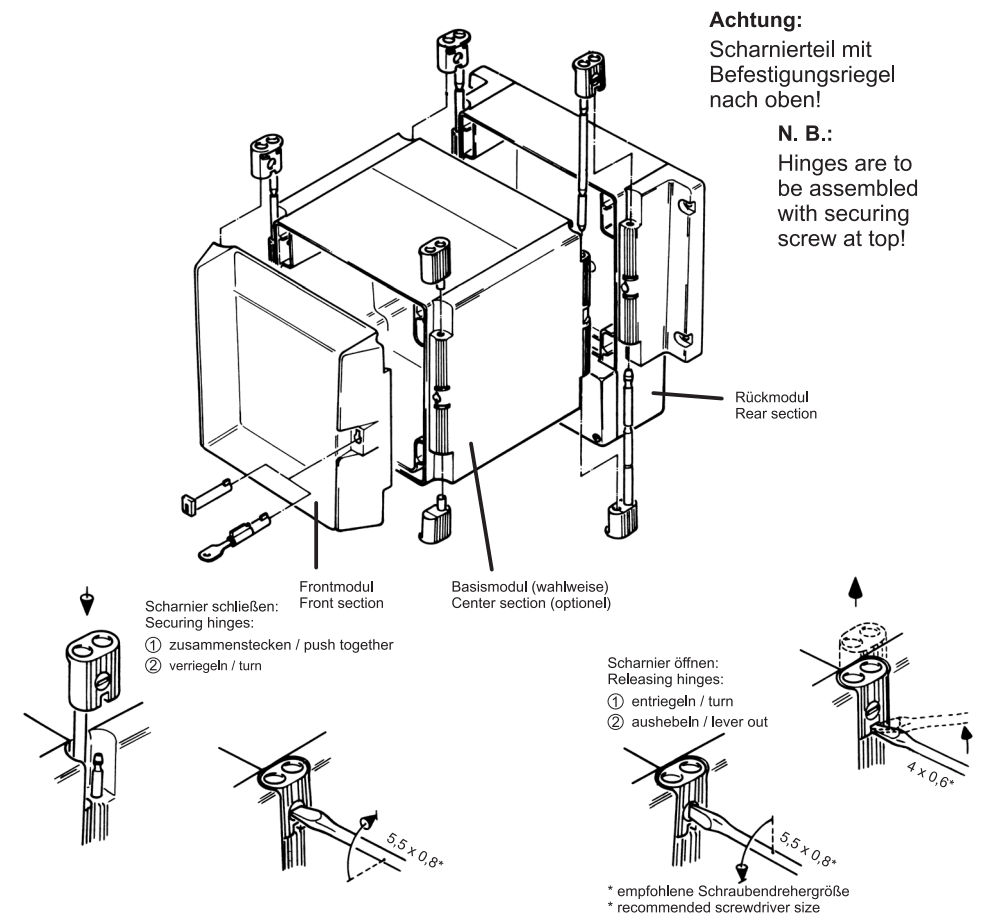
Frontteile (mit Feder) / Front section

Modell Part no.	Schr./screws		Sonstiges Zubehör other accessories
	M 3,5x25	M 3,5x16	
FD ...	4	-	
FD ... G	4	-	
FR ...	4	-	
FO ...	4	-	6 bzw. 8 Montagehüchtnen 6 or 8 retaining washers 6 or 8 selftapping screws 3.5x8 1 Dichtung (eingezogen) 1 gasket (installed)
FO ... T	4	-	1 Tür 1 Door 2 Zapfensch. M 2x3 2 slotted shoulder screws M 2x3 2 Scheiben A 2,2 2 washer A 2.2 1 Schnapper 1 catch 1 Distanzring ø 3,2x2 1 stand off washer 1 Gewindestift M 4x12 1 grub screw M 4x12 1 Kugelknopf ø 16 1 knob 16 ø

Modell / Part no.	eingezogene Dichtung / installed gasket
BC ... N	ja
BC ...	ja
BC ... L	nein
BC ... NG	ja



Montageanleitung CombiCard®-Plus
Assembly Instructions-CombiCard®-Plus

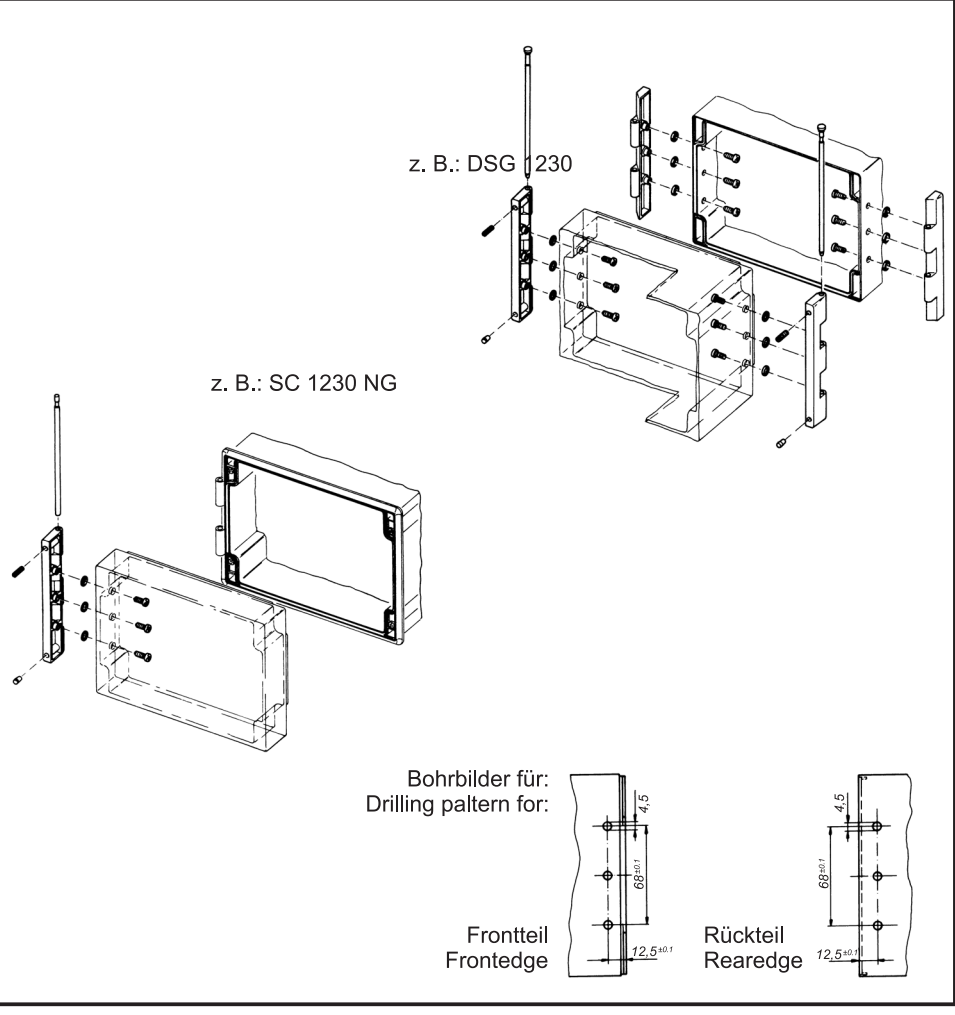
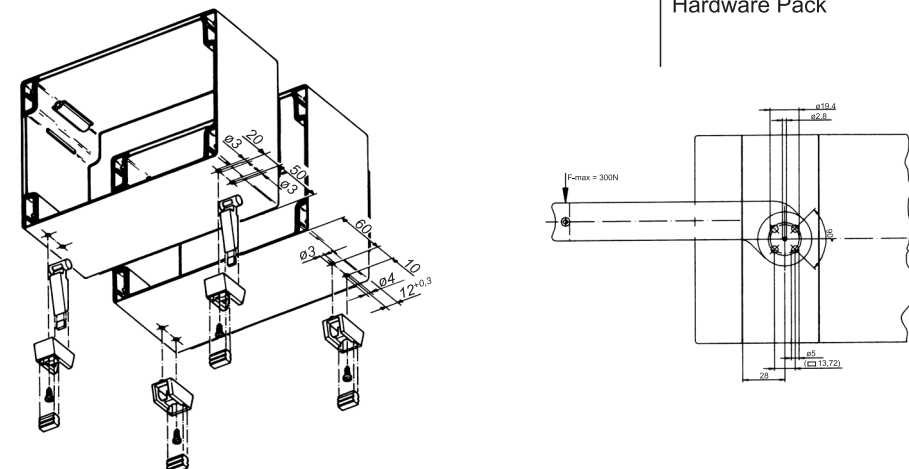


ALU- und Montageplatten / Front- and mountingplates

Modell Part no.	Schrauben / screws				
	M 3,5x20	M 3,5x10	M 4x45	M 4x10	Distanzbohr. Stand off pillars Spez. Schr. ø 3,5x8 Spec. screws ø 3,5x8
FP ... AI	-	-	-	-	-
FP ... AA	4	-	-	-	-
FA ...	-	4	-	-	-
FA ... I	-	-	4	4	-
FA ... IR	-	-	-	4	-
MR ...	-	-	-	-	4
MR ... K	-	-	-	-	4

Handgriff / Handle

HS ...	2 kompl. Griffteile 1 Profil Beipack
	2 complete handle parts 1 extrusion Hardware Pack



Rückteile (mit Nut) / Rear section (with groove)

Modell Part no.	Schrauben / screws								Anmerkungen / Remarks	
	M 3,5x31	M 3,5x25	M 3,5x20	M 3,5x16	Klemmraumdeckel Terminal compartment cover	Klemmraumsteife Terminal compartment rail	Unterstützungsstreifen Supporting pin	Gewindestift Tapped insert		
RD ... GK	4	-	2/3	-	1	1	-	6	-	*2 Scharnierstifte, plombierbar 2 Hinge pins, sealable
RD ... GKSC	-	-	2/3	-	1	1	-	6	*	2 Gewindestifte M 4x16 2 Abdeckstopfen
RD ... K	4	-	-	2/3	1	-	0/1	6	-	6 O-Ringe 5x1 6 Spez. Schrauben ø 3,5x10
RD ... KSC	-	-	-	2/3	1	-	0/1	6	*	
RD ... HSC	-	-	-	-	-	-	-	6	*	*2 Hinge pins, scalable 2 Hinge sections
RD ... H	4	-	-	-	-	-	-	6	-	2 Grub screws M 4x16 2 Bungs
RD ...	-	4	-	-	-	-	-	-	-	6 O-rings 5x1 6 special screws ø 3,5x10
RR ...	-	-	-	4	-	-	-	-	-	
RO ...	-	-	-	4	-	-	-	-	-	6/8 Montagehütchen 6/8 retaining washers 6/8 Spez. Schraub ø 3,5x8 6/8 special screws ø 3,5x8

Wandrahmen / Wall mounting bracket

WR ...	4 Schrauben M 3,5x31 4 screws M 3,5x31
WR ... H	4 Schrauben M 3,5x50 4 screws M 3,5x50 4 Zuganker 9 mm lang 4 tiebars 9 mm long

Belastbarkeit des Wandrahmens Load bearing capabilities of wall mounting bracket

Frontteil/Front section	Rückteil/Rear section	Wandrahmen/ Wall mounting bracket	$F_{max}(N)$ 1000/2000/3000
1 Basisteile/Centre section			200 N
2 Basisteile/Centre sections			150 N
3 Basisteile/Centre sections			100 N

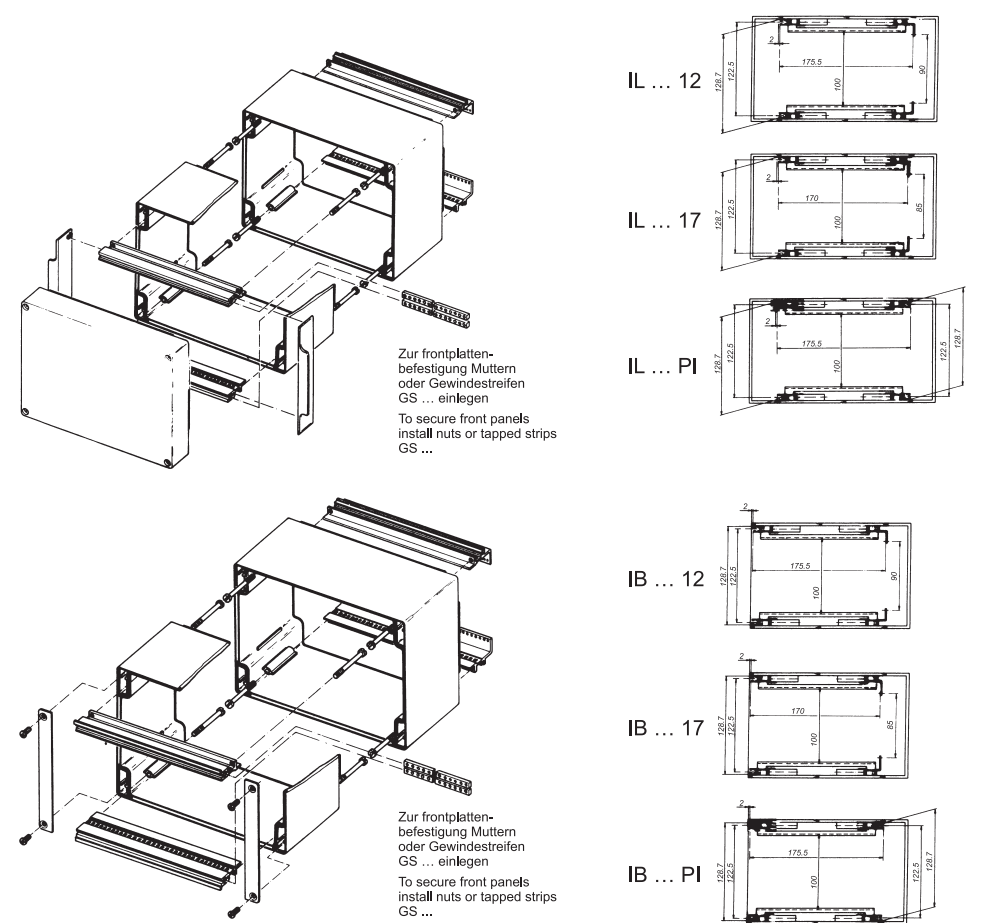
(geprüft an ABS / tested against ABS)

19"-Innenaufbauten / 19"-Card frames

Modell Part no.	Modulschienen Profiles				Anmerkungen / Remarks
	Kunststoff- Plastic	Alu-Blende Aluminium side scrps	Schraube M 4x40 Screw M 4x40	Schraube M 3,5x10 Screw M 3,5x10	
IL ... 12	4	2	-	8	-
IL ... 17	4	2	-	8	-
IL ... PI	4	2	-	8	-
IB ... 12	4	-	2	8	4
IB ... 17	4	-	2	8	4
IB ... PI	4	-	2	8	4
IB ... F	2	-	2	4	4

19"-Zubehör / 19"-Accessories

Modell Part no.	Anzahl / Qty
GS ...	2 Gewindestreifen 2 tapped strips
KF1230	10 Kartenführungen 10 card guides
KS1230	10 Kartensicherungen 10 card clips



Scharniere / Hinges

Modell Part no.	Scharnierstifte Hinge pins						Anmerkungen / Remarks
	Scharnierstifte Hinge pins	Gewindestift M 4x16 Grub screw M 4x16	Abdeckstopfen Bungs	O-Ring 5x1 O-ring 5x1	Spez. Schraube M 3,5x10 Spec. screw M 3,5x10	Distanzbolzen Stand off pillars	
SC 1230	2	1	1	1	6	6	-
SC 1230 NG	1	1	1	1	3	3	-
SDC 1230	4	2	2	2	12	12	-
SC 1230 R	2	1	1	1	6	6	2

Verschlüsselemente / Lock parts

Modell Part no.	Anzahl / Qty	Anmerkungen / Remarks
TG 1230	1 Türgriff, 2 Gegenhalter	1 handle, 2 catches
TG 1230 Z	2 Schrauben M 3x30 2 Schrauben M 3,5x16	2 screws M 3x30 2 screws M 3,5x16
Z 1230	1 Schloß komplett, Gegenlager (werksseitig zu montieren) 1 complete cylinder lock, catch (must be faclong kitted)	
RS 1230	2 Rändelschrauben M 3,5x28	2 knurled screws M 3,5x28
SP 1230	2 Plombierbare Klemmraumdeckelschrauben M 3,5x16 für RD ... K und RD ... KSC 2 sealable terminal compartment screws M 3,5x16 for RD ... K und RD ... KSC	

Zuganker / Tie bars

Kombinationen ohne Scharnier Combinations without hinge	Zuganker Tie bars	Länge Lenght	Anmerkungen / Remarks		
			Schraube M 3,5x10 Screw M 3,5x10	Vierkant-U-Scheibe Square washers	Distanzbolzen Stand off pillars
ZA 0100	4	22,9	-	-	-
ZA 0200 (N)	4	96,7 (60,2)	-	-	-
ZA 0400 (N)	4	110,6 (74,1)	-	-	-
ZA 0800 (N)	4	184,5 (148)	-	-	-
ZA 0010 (N)	4	198,2 (161,7)	-	-	-
ZA 0140 (N)	4	272,2 (235,7)	-	-	-
ZA 0160 (N)	4	285,6 (249,1)	-	-	-

Kombinationen mit Scharnier vorne Combinations with hinge at front	Zuganker Tie bars	Länge Lenght	Anmerkungen / Remarks		
			Schraube M 3,5x10 Screw M 3,5x10	Vierkant-U-Scheibe Square washers	Distanzbolzen Stand off pillars
ZA 0050	2	22,9	-	-	-
ZA 0500 (N)	4	91,8 (55,3)	2	4	2
ZA 0110 (N)	4	179,5 (143)	2	4	2
ZA 0170 (N)	4	267,2 (230,7)	2	4	2

Kombinationen mit Scharnier hinten Combinations with hinge at rear	Zuganker Tie bars	Länge Lenght	Anmerkungen / Remarks		
			Schraube M 3,5x10 Screw M 3,5x10	Vierkant-U-Scheibe Square washers	Distanzbolzen Stand off pillars
ZA 0300 (N)	4	82,4 (45,9)	4	4	-
ZA 0600 (N)	4	96 (59,5)	4	4	-
ZA 0900 (N)	4	170 (133,5)	4	4	-
ZA 0120 (N)	4	183,9 (147,4)	4	4	-
ZA 0150 (N)	4	257,6 (221,1)	4	4	-
ZA 0180 (N)	4	271,4 (234,9)	4	4	-

Kombinationen mit Scharniere vorn u. hinten Combinations with hinges front and rear	Zuganker Tie bars	Länge Lenght	Anmerkungen / Remarks		
			Schraube M 3,5x10 Screw M 3,5x10	Vierkant-U-Scheibe Square washers	Distanzbolzen Stand off pillars
ZA 0700 (N)	2	77,4 (40,9)	2	4	2
ZA 0130 (N)	4	169,4 (128,4)	6	8	2
ZA 0190 (N)	4	252,4 (215,9)	6	8	2

Nockenplatte / PCB Mounting plate

NP ...	Anzahl / Qty	Anmerkungen / Remarks
	2 Platten 2 plates	
	4 Spezial-Schrauben ø 5x10 4 special screws ø 5x10	
	4 Sicherungsbleche 4 retaining nuts	