



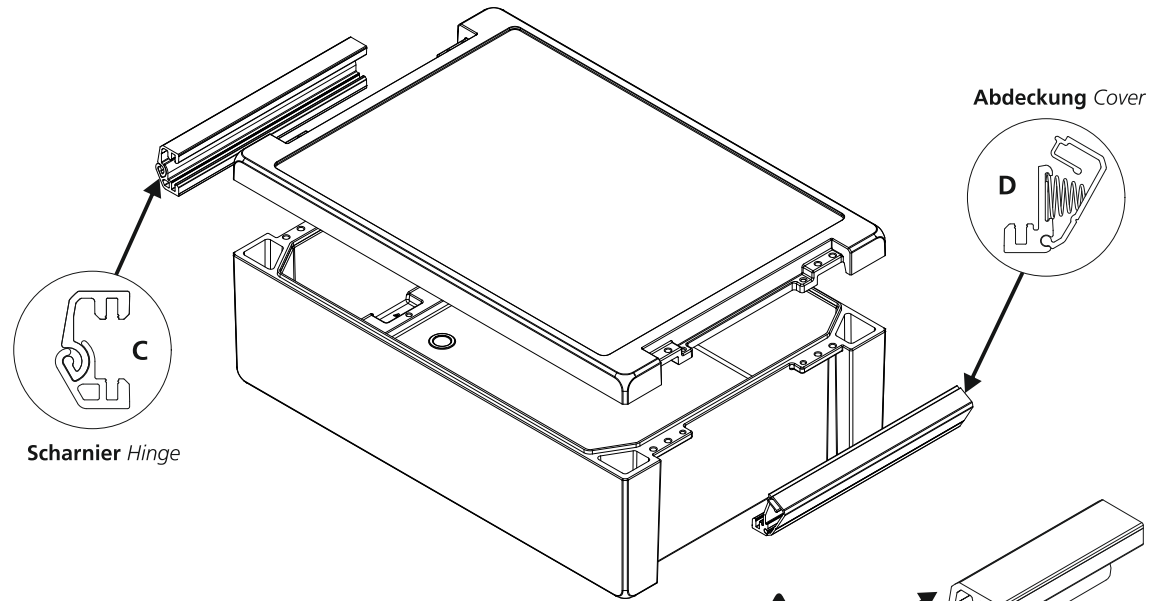
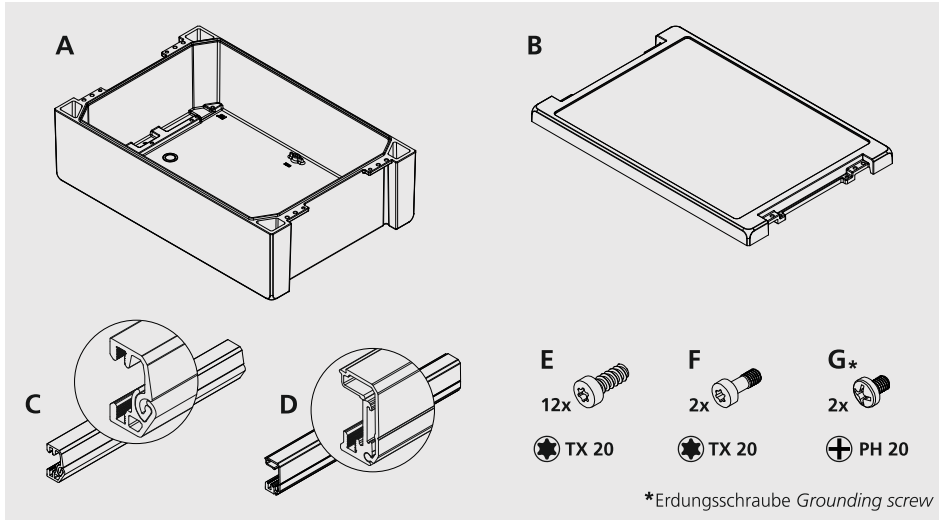
**BOPLA**

A Phoenix Mecano Company

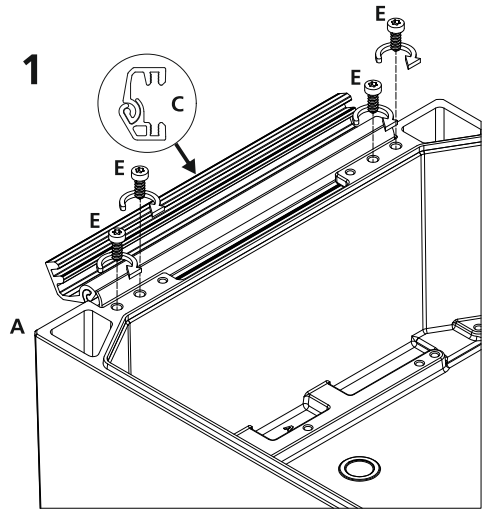
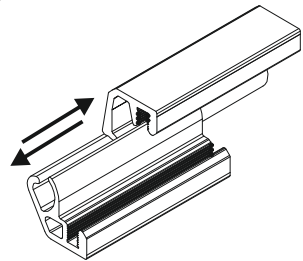
# Montageanleitung *Assembly instructions* - Bocube Alu BA 342412

**D** **EN**

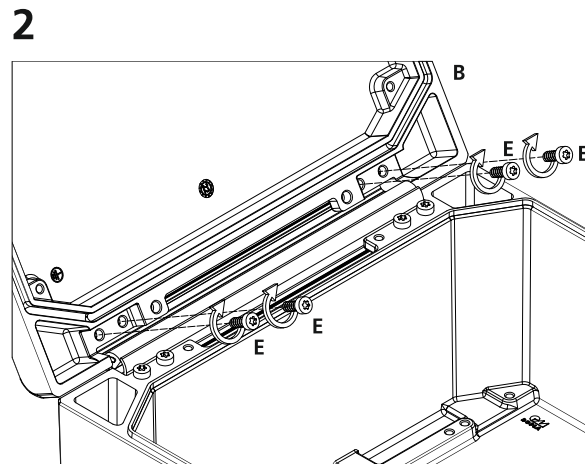
## Inhalt *Content*



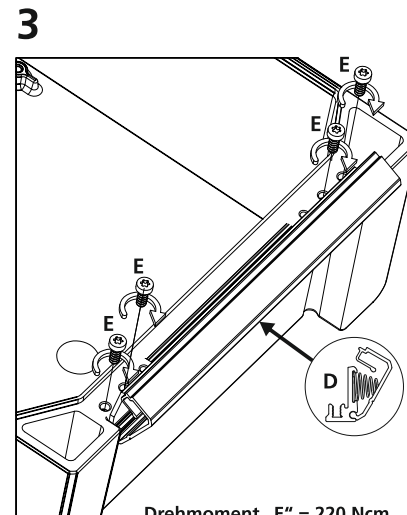
**C / D**



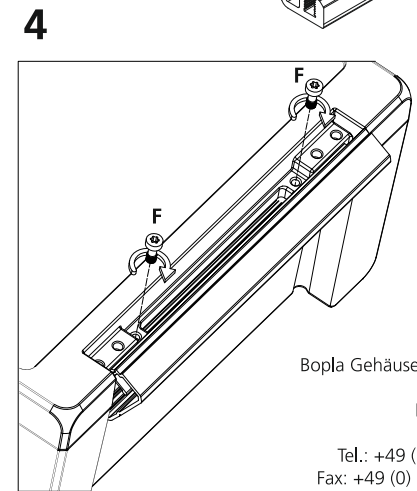
**Drehmoment „E“ = 220 Ncm**  
*Torque „E“ = 220 Ncm*



**Drehmoment „E“ = 220 Ncm**  
*Torque „E“ = 220 Ncm*



**Drehmoment „E“ = 220 Ncm**  
*Torque „E“ = 220 Ncm*



**Drehmoment „F“ = 220 Ncm**  
*Torque „F“ = 220 Ncm*

Bopla Gehäuse Systeme GmbH  
Borsigstr. 17-25  
D- 32257 Bünde

Tel.: +49 (0) 52 23 / 969-0  
Fax: +49 (0) 52 23 / 969-100  
www.bopla.de  
info@bopla.de

Art.-Nr. 00911502  
03/2023