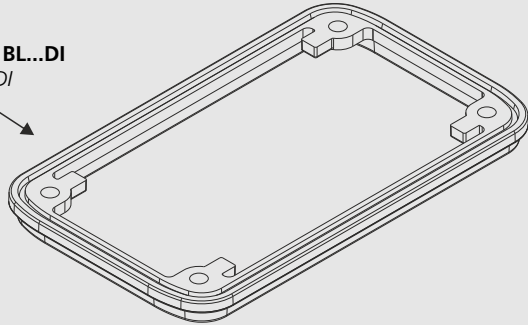
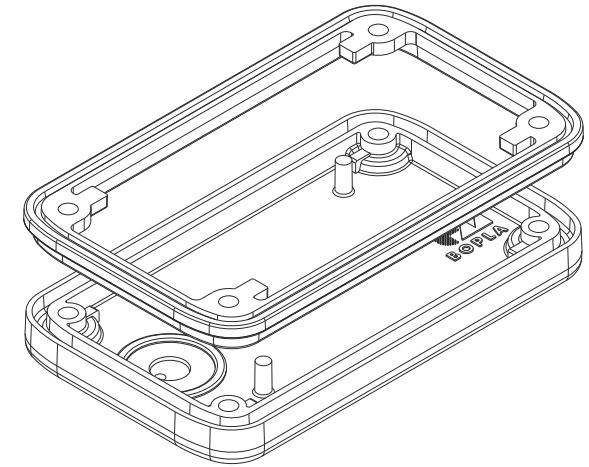


Inhalt *Content*

1x
Gehäusedichtung BL...DI
Enclosure seal BL...DI



- 1 Gehäusedichtung auf das Unterteil montieren.
Mount the enclosure seal with the base.



Die Dichtung eines BoLink Gehäuses kann jederzeit nachgerüstet und ausgetauscht werden und dient gleichzeitig als nach außen sichtbares Designelement. Das Dichtungsmaterial ist aufgrund der konstruktiven Gegebenheiten vergleichsweise weich und somit leicht komprimierbar abgestimmt. Aufgrund dieses Konzeptes lässt sich im Gegensatz zu vergleichbaren BOPLA Gehäusesystemen kein definiertes Anzugsmoment für die Gehäuseschrauben festlegen.

Zur optimalen Montage ziehen Sie bitte die Gehäuseschrauben so weit an, dass die Dichtung rundherum ca. 0,5 mm ohne stark sichtbare Verformung in den Gehäuseecken komprimiert wird.

The seal of a BoLink enclosure can be retrofitted and replaced at any time. It also functions as a design element visible from the outside. Because of the constructional features, the sealing material is comparatively soft, which ensures that it is compressible and easy to fit. In contrast to comparable BOPLA enclosure systems, this design means that there is no defined tightening torque for the enclosure screws.

To ensure optimal mounting, please tighten the enclosure screws so that the sealing is compressed smoothly all the way round by approx. 0.5 mm, and without any clearly visible bunching in the corners.

- 2 Das Oberteil auflegen und mit den im Lieferumfang des Gehäuses enthaltenen Schrauben (a) verschließen.
Place the lid on top and use the supplied screws (a) that come with the enclosure to mount it.

