



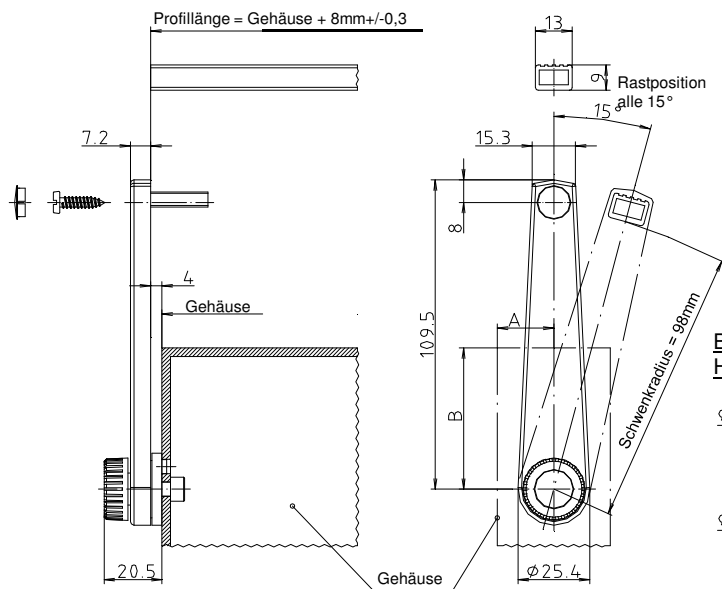
**BOPLA**

A Phoenix Mecano Company

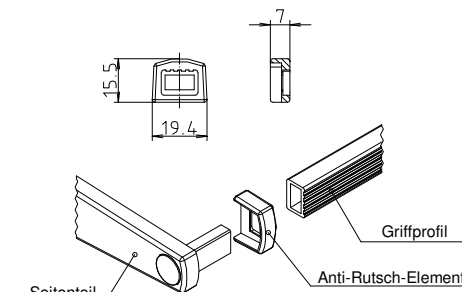
# Montageanleitung Handgriff HS 2

D

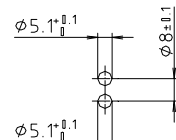
## Griffprofil



## Anti-Rutsch-Element



### Bearbeitung für Handgriffmontage

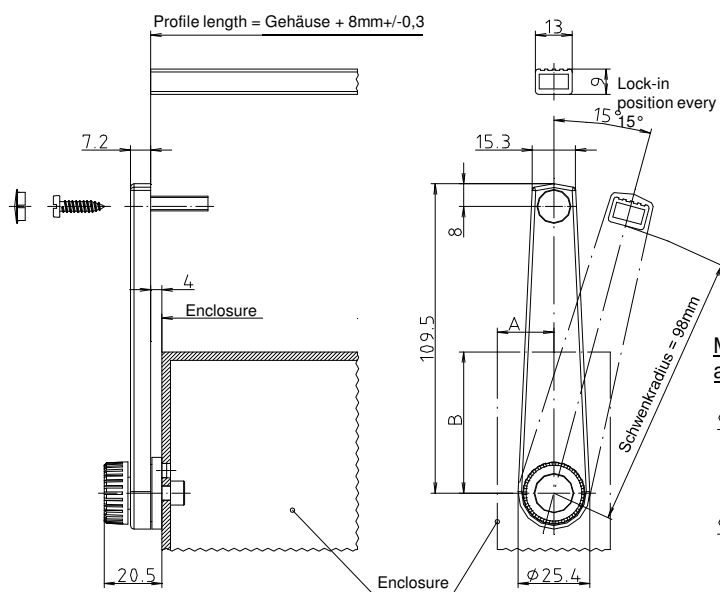


Beim Positionieren (Maß A und B) des Handgriffes am Gehäuse auf den Schwenkradius achten.

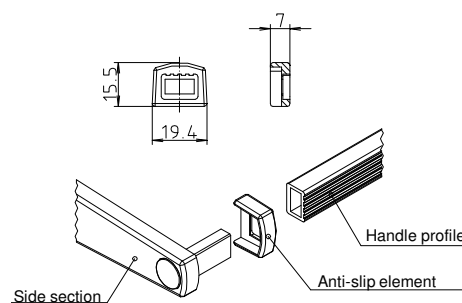
# Handle HS 2 assembly instructions

GB

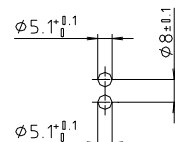
## Handle profile



## Anti-slip element



### Machining for handle assembly



When positioning (Measure A and B) the handle on the enclosure, pay attention to the swivel radius

**BOPLA Gehäuse Systeme GmbH**  
Borsigstr. 17-25  
D-32257 Bünde

Tel.: +49 5223/969-0  
Fax: +49 5223/969-100  
www.bopla.de