

Tastomat Gehäuse



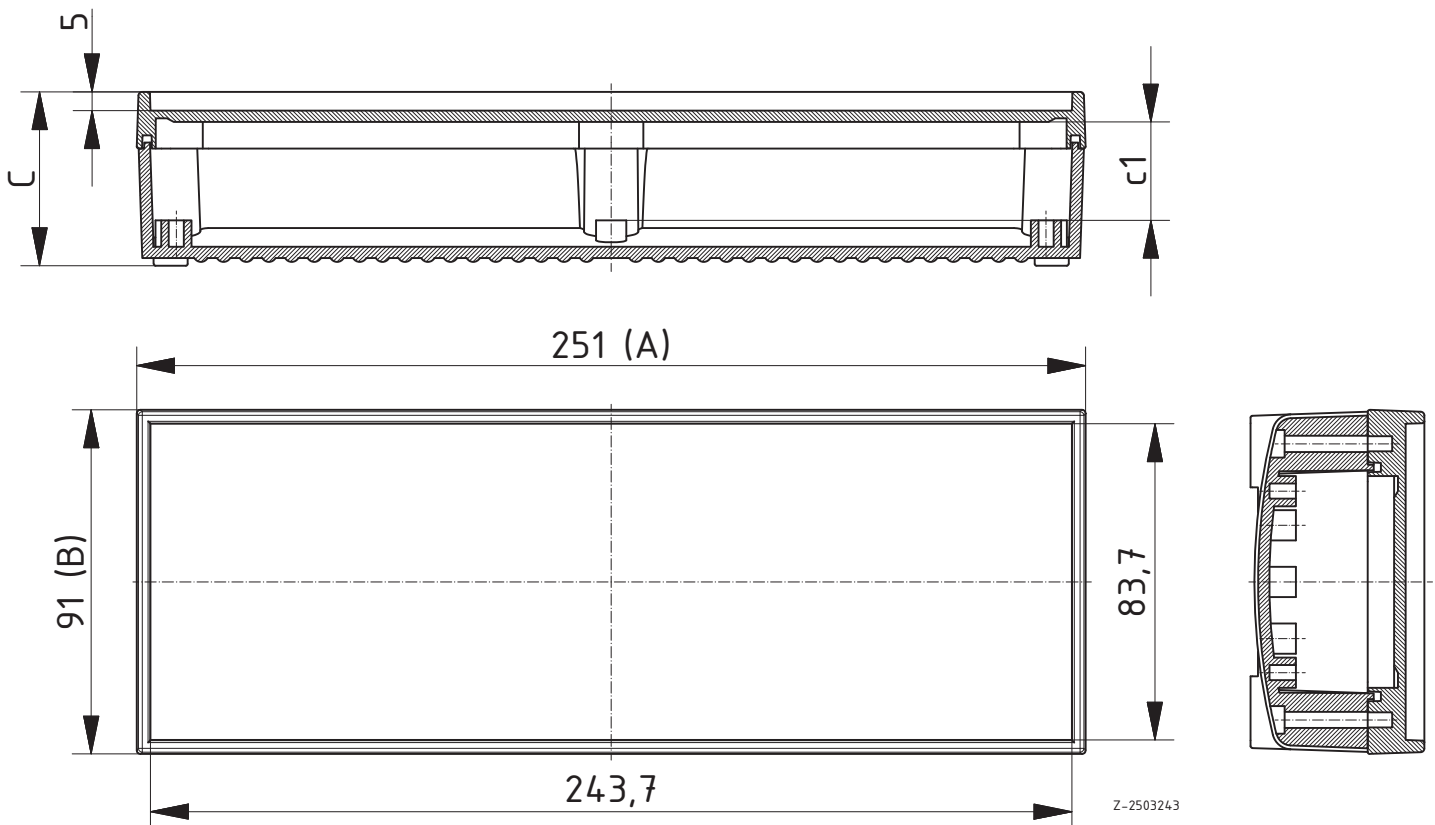
Tastomat 100 - 200

Model	Order no.	A	B	C	c1	IP
TAS 100	08100000	251	91	46	26	65
TAS 200	08200000	251	91	80.4	60.4	65

Scope Of Delivery:

Unterteil, Oberteil, 6 Gehäuseschrauben, 4 Montageschrauben

Notes: Bei dem Material kann durch eine Wärmeeinwirkung über längere Zeit (z.B.: 75°C, 3 Stunden) eine Nachschwindung bis 0,8% auftreten. In der gleichen Größenordnung können Feuchtigkeitsschwankungen ebenfalls Änderungen der Dimensionen verursachen.





BOPLA

A Phoenix Mecano Company