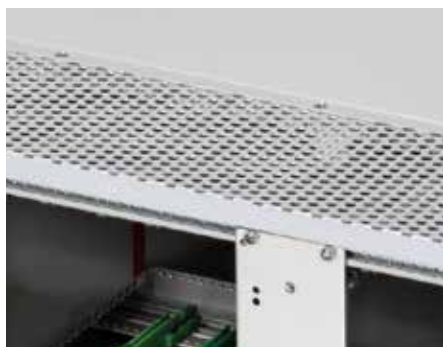


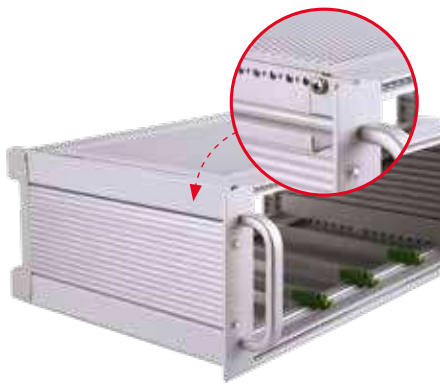
## Produktvorteile



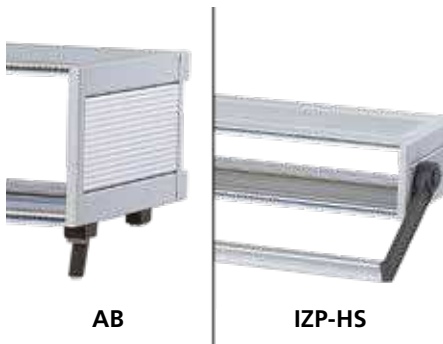
Das 19"-Tischgehäusesystem Interzoll Plus ist kompatibel mit den Zubehörkomponenten aus der Produktreihe Interzoll.



Oben und unten verfügt Interzoll Plus über Abdeckungen aus Stahlblech.



Die Seitenteile bestehen aus einem eloxierten Aluminiumprofil, an dem auch die Kunststoffabdeckungen für die Gehäuseschrauben aufgerastet werden.



Optionale Aufstellfüße oder -griffe ermöglichen die Verwendung als Tischgehäuse.

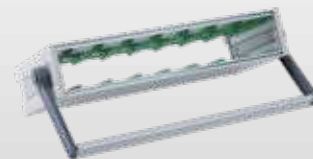


Interzoll Plus verfügt rückseitig über integrierte Aufstellfüße, sodass es im mobilen Einsatz auch hochkant sicher abgestellt werden kann und rückseitige Ausgänge mechanisch geschützt werden.



Quick-Finder:  
[www.bopla.de/29](http://www.bopla.de/29)

## Anwendungsbeispiele





**BOPLA**

A Phoenix Mecano Company

# Interzoll Plus



## Farbton:

Gehäuse:

● Lichtgrau, ähnlich RAL 7035

und naturfarben eloxiert, Sonderfarben auf Anfrage

## Schutzart:

IP40 / DIN EN 60529

IP20 / DIN EN 60529 mit Lüftung (ADG...-L)

## Material:

Profile: Al Mg Si 0,5, eloxiert

Abdeckbleche: Stahlblech

Kunststoffblenden, -abdeckungen: ABS / PVC V-1

Details siehe „Technische Informationen“.



## Gehäusegrößen

IZP 18340

IZP 18360

IZP 18380

IZP 24340

IZP 24360

IZP 24380

IZP 30340

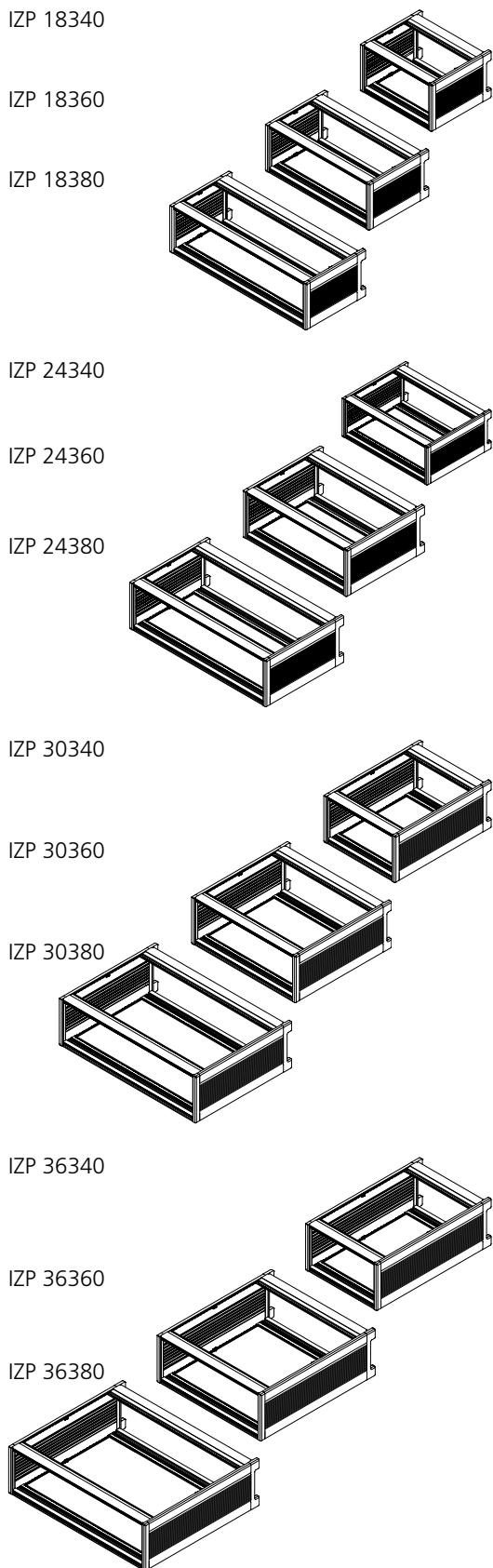
IZP 30360

IZP 30380

IZP 36340

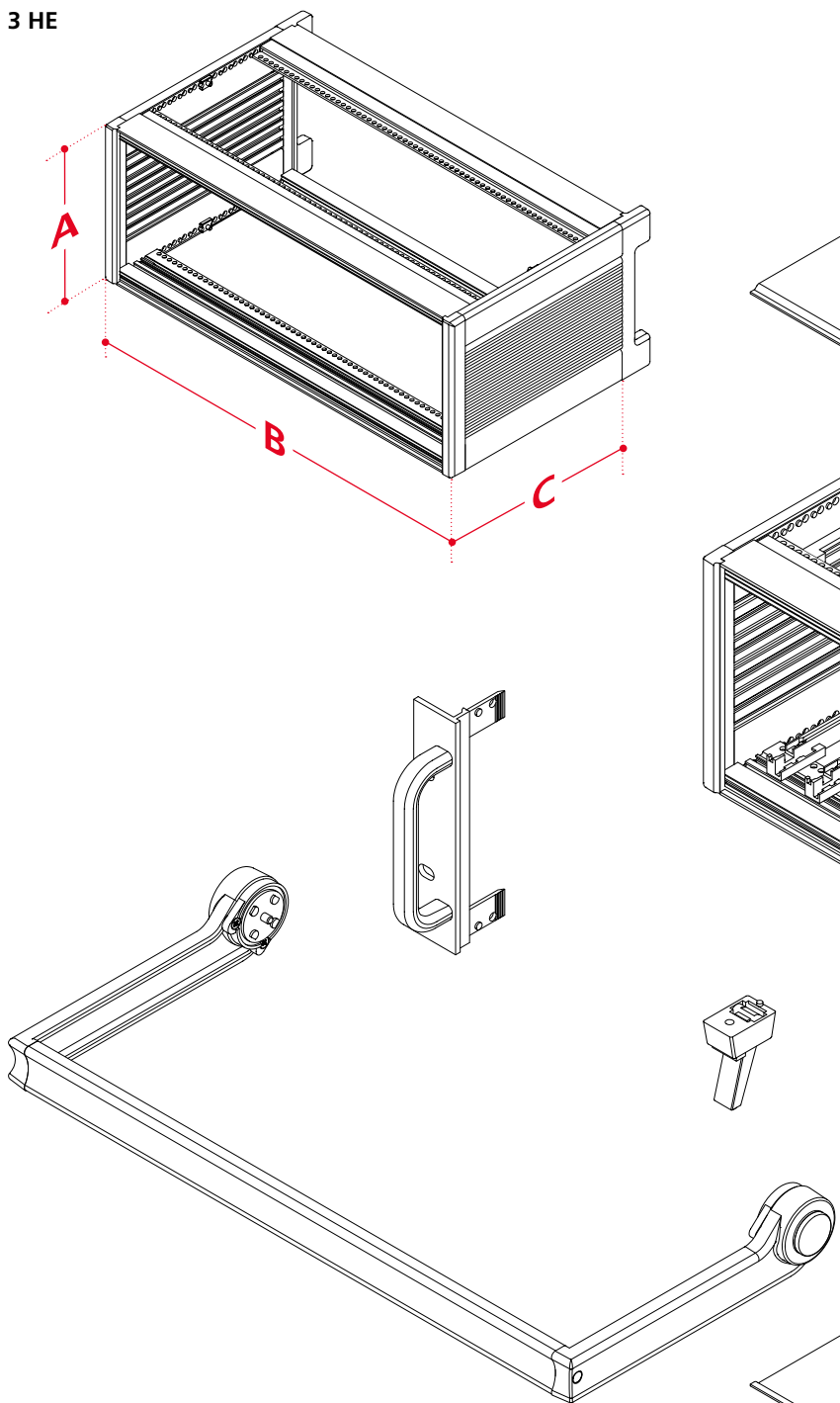
IZP 36360

IZP 36380



## Bauvarianten

3 HE





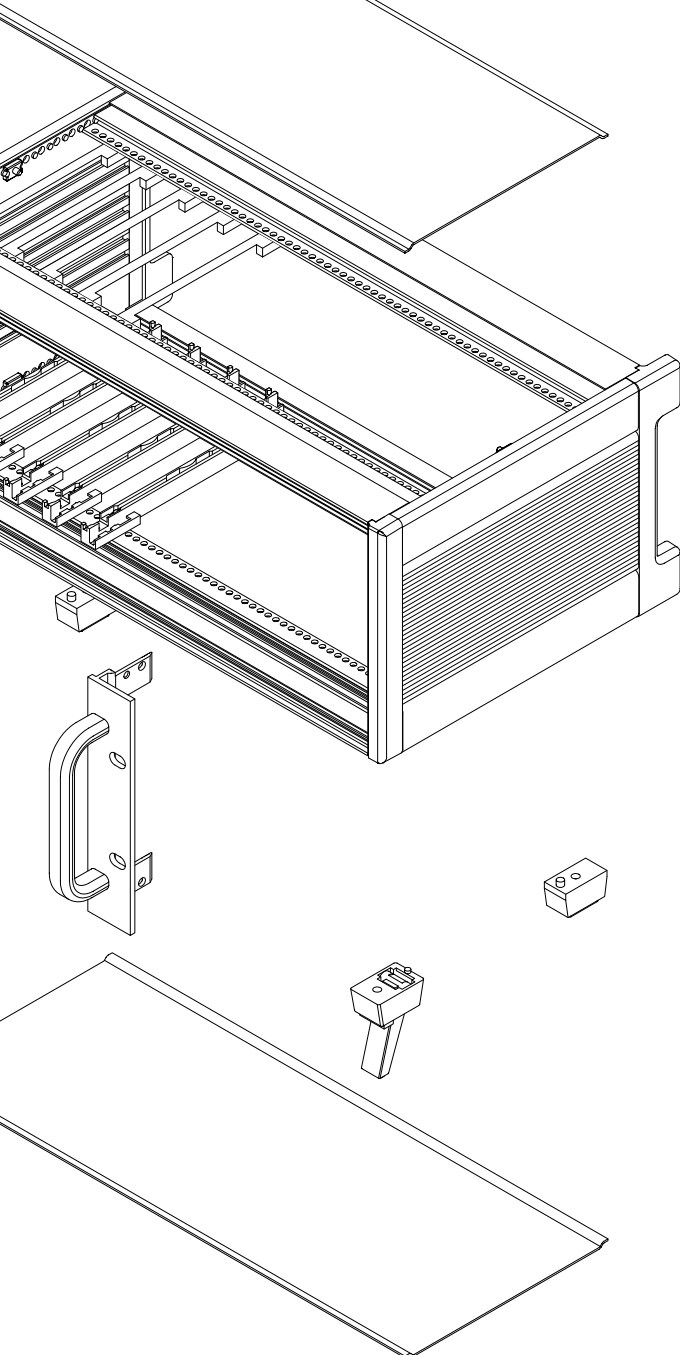
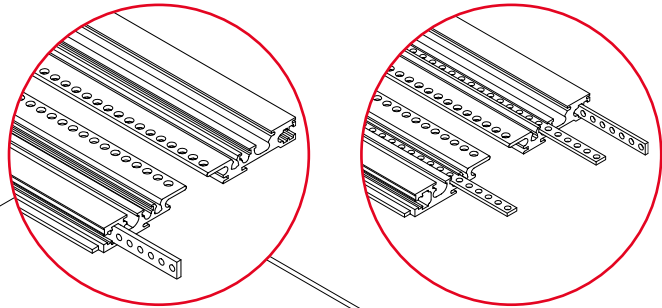
**BOPLA**

A Phoenix Mecano Company

# Interzoll Plus

Gewindestreifen GS I

Gewindestreifen GS II



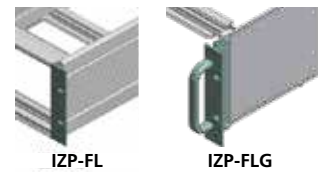
## Abmessungen

Modell	A	B	C	TE
<b>3 HE</b>				
IZP 18340	132.7	235.84	197.2	42
IZP 18360	132.7	342.52	197.2	63
IZP 18380	132.7	449.2	197.2	84
IZP 24340	132.7	235.84	257.2	42
IZP 24360	132.7	342.52	257.2	63
IZP 24380	132.7	449.2	257.2	84
IZP 30340	132.7	235.84	317.2	42
IZP 36360	132.7	342.52	317.2	63
IZP 30380	132.7	449.2	317.2	84
IZP 36340	132.7	235.84	377.2	42
IZP 36360	132.7	342.52	377.2	63
IZP 36380	132.7	449.2	377.2	84

## Zubehör



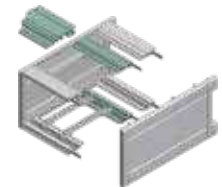
Kartenführungen ein- und dreiteilig



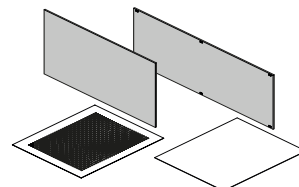
BGT-Flansch, Alu, silberfarben eloxiert



Ergänzungsprofilsätze zur Befestigung geteilter Abdeckbleche



Bus- und Rückprofile



Front- und Teilfrontplatten sowie Abdeckbleche in diversen Ausführungen

# Interzoll Plus Gehäuse



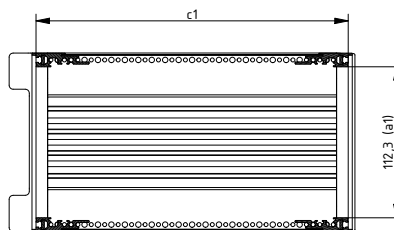
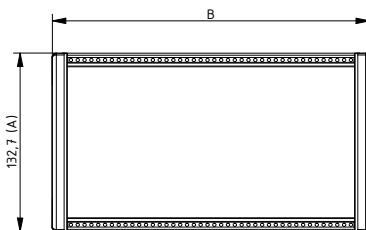
## Gehäuseprofilsätze 3 HE

Model	Order no.	A	B	C	a1	b1	c1	U	HP	Card depth	IP
Izp 18340	28183405	132.7	235.84	197.2	112.3	213.36	172.2	3	42	160	20
Izp 18360	28183605	132.7	342.52	197.2	112.3	320.04	172.2	3	63	160	20
Izp 18380	28183805	132.7	449.2	197.2	112.3	426.72	172.2	3	84	160	20
Izp 24340	28243405	132.7	235.84	257.2	112.3	213.36	232.2	3	42	220	20
Izp 24360	28243605	132.7	342.52	257.2	112.3	320.04	232.2	3	63	220	20
Izp 24380	28243805	132.7	449.2	257.2	112.3	426.72	232.2	3	84	220	20
Izp 30340	28303405	132.7	235.84	317.2	112.3	213.36	292.2	3	42	280	20
Izp 30360	28303605	132.7	342.52	317.2	112.3	320.04	292.2	3	63	280	20
Izp 30380	28303805	132.7	449.2	317.2	112.3	426.72	292.2	3	84	280	20
Izp 36340	28363405	132.7	235.84	377.2	112.3	213.36	352.2	3	42	340	20
Izp 36360	28363605	132.7	342.52	377.2	112.3	320.04	352.2	3	63	340	20
Izp 36380	28363805	132.7	449.2	377.2	112.3	426.72	352.2	3	84	340	20

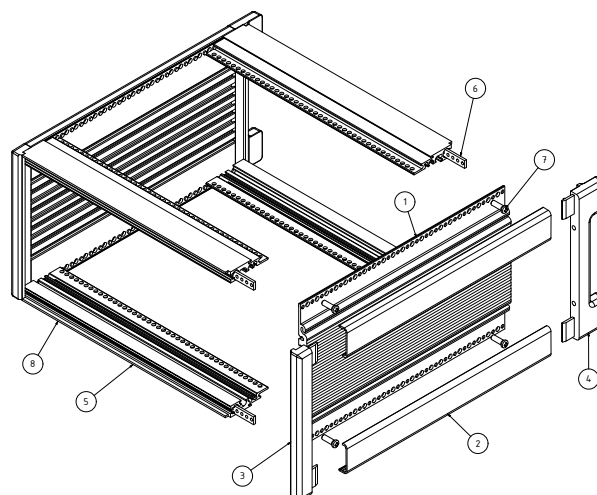
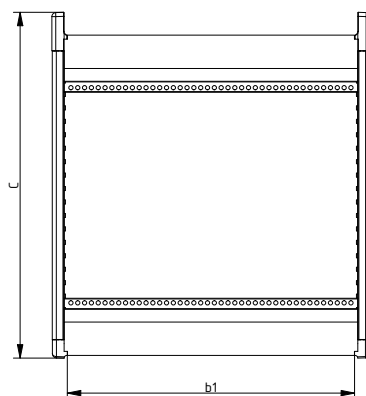
### Scope Of Delivery:

- 1) 2 Seitenwände (Aluminium, eloxiert)
- 2) 4 Schraubabdeckungen (Kunststoff, ähnl. RAL 7035)
- 3) 2 Abdeckblenden (Kunststoff, ähnl. RAL 7035)
- 4) 2 Abdeckblenden mit Fuß (Kunststoff, ähnl. RAL 7035)
- 5) 4 Frontprofile (Aluminium, eloxiert)
- 6) 4 Gewindestreifen GS I (St., verzinkt)
- 7) 8 Schrauben (M4x12/BFS 0400 St.)
- 8) 4 GummifüÙe

Notes: Einbauverhältnisse nach IEC 60297-3-101. 2 HE Ausführungen auf Anfrage.



Z-2903304

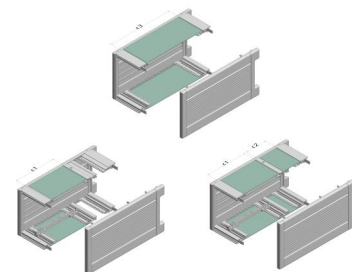


# Interzoll Plus

## Abdeckbleche

Abdeckblech geschlossen, Stahlblech verzinkt, Sichtfläche lichtgrau lackiert

Model	Order no.	c1	c2	c3	HP
ADG 06042	54960420	-	63	-	42
ADG 06063	54960630	-	63	-	63
ADG 06084	54960840	-	63	-	84
ADG 12042	54912420	123	123	-	42
ADG 12063	54912630	123	123	-	63
ADG 12084	54912840	123	123	-	84
ADG 13042	54913420	-	-	133	42
ADG 13063	54913630	-	-	133	63
ADG 13084	54913840	-	-	133	84
ADG 18042	54918420	183	183	-	42
ADG 18063	54918630	183	183	-	63
ADG 18084	54918840	183	183	-	84
ADG 19063	54919630	-	-	193	63
ADG 19042	54919420	-	-	193	42
ADG 19084	54919840	-	-	193	84
ADG 25042	54925420	-	-	253	42
ADG 25063	54925630	-	-	253	63
ADG 25084	54925840	-	-	253	84
ADG 31042	54931420	-	-	313	42
ADG 31063	54931630	-	-	313	63
ADG 31084	54931840	-	-	313	84



Scope Of Delivery:

1 Abdeckblech

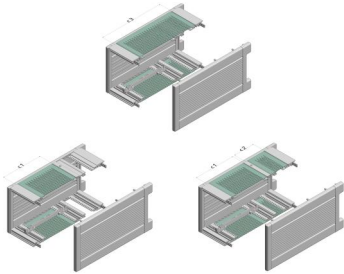
C = Tiefe in mm

Notes: Sondergrößen auf Anfrage. Mögliche Verwendungen der Abdeckbleche: (Zur Befestigung der geteilten Ausführung wird der Ergänzungsprofilsatz EPS benötigt.)



# Interzoll Plus

## Abdeckbleche



Abdeckbleche perforiert, Stahlblech verzinkt, Sichtfläche lichtgrau lackiert, Lochdurchmesser 2,5 mm

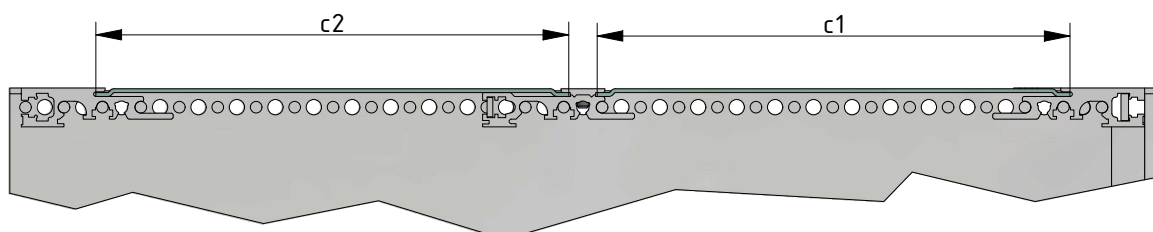
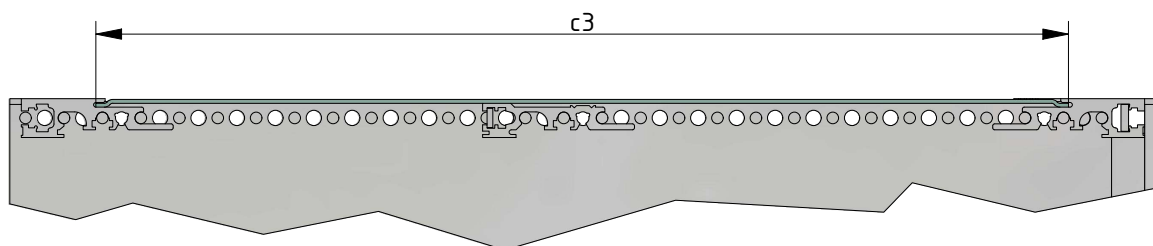
Model	Order no.	c1	c2	c3	HP
ADG 06042-L	54960421	-	63	-	42
ADG 06063-L	54960631	-	63	-	63
ADG 06084-L	54960841	-	63	-	84
ADG 12042-L	54912421	123	123	-	42
ADG 12063-L	54912631	123	123	-	63
ADG 12084-L	54912841	123	123	-	84
ADG 13042-L	54913421	-	-	133	42
ADG 13063-L	54913631	-	-	133	63
ADG 13084-L	54913841	-	-	133	84
ADG 18042-L	54918421	183	-	-	42
ADG 18063-L	54918631	183	-	-	63
ADG 18084-L	54918841	183	183	-	84
ADG 19042-L	54919421	-	-	193	42
ADG 19063-L	54919631	-	-	193	63
ADG 19084-L	54919841	-	-	193	84
ADG 25042-L	54925421	-	-	253	42
ADG 25063-L	54925631	-	-	253	63
ADG 25084-L	54925841	-	-	253	84
ADG 31042-L	54931421	-	-	313	42
ADG 31063-L	54931631	-	-	313	63
ADG 31084-L	54931841	-	-	313	84

Scope Of Delivery:

1 Abdeckblech

C = Tiefe in mm

Notes: Sondergrößen auf Anfrage. Mögliche Verwendungen der Abdeckbleche: (Zur Befestigung der geteilten Ausführung wird der Ergänzungsprofilsatz EPS benötigt.)



Z-2904553

# Interzoll Plus

## Abdeckbleche

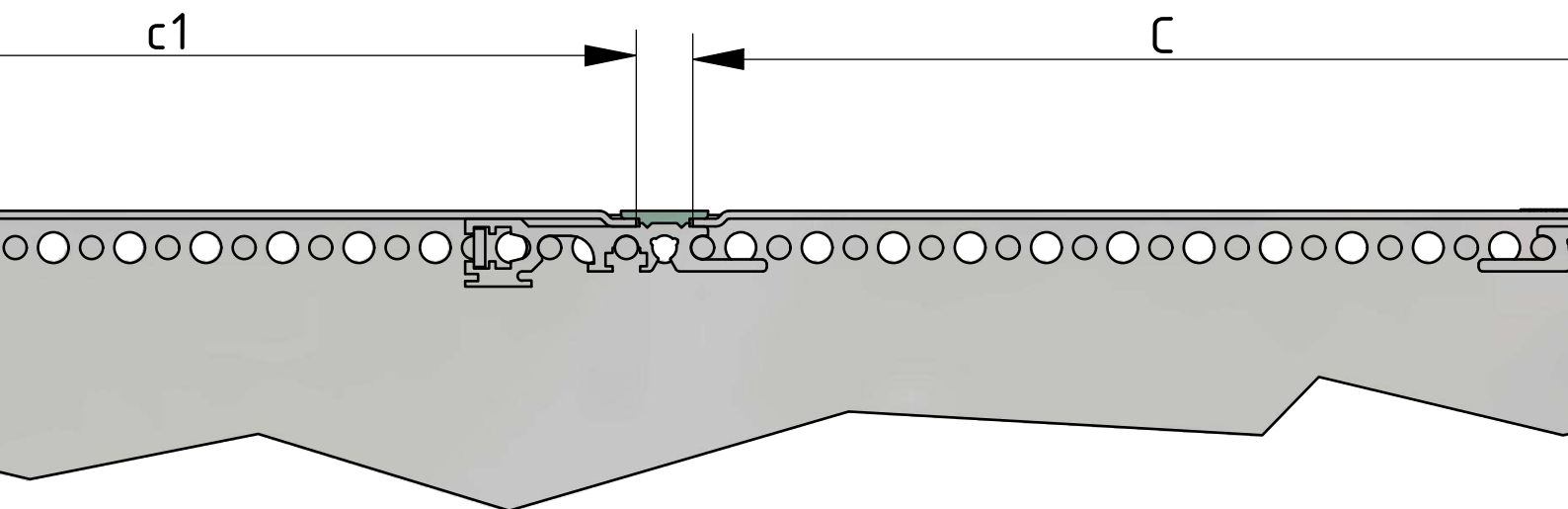
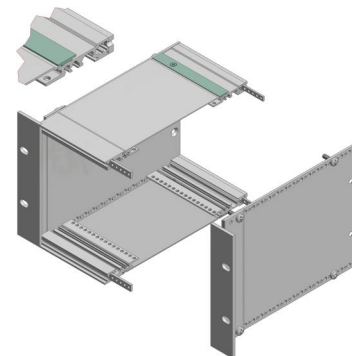
Ergänzungsprofilsätze Alu naturfarben eloxiert, zur Befestigung geteilter Abdeckbleche

Model	Order no.	HP
EPS 00042	54002420	42
EPS 00063	54002630	63
EPS 00084	54002840	84

Scope Of Delivery:

2 Profile, inkl. Montagematerial (BFS 0200)

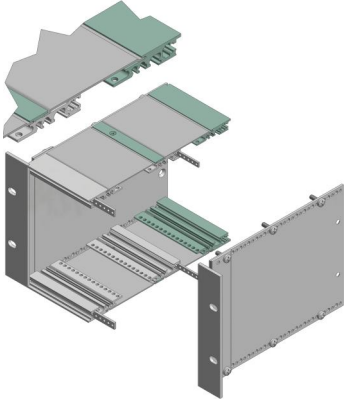
Notes: Die Ergänzungsprofilsätze EPS und EPS-I werden zur Montage der Abdeckbleche (ADG...) benötigt. Dadurch wird das Abnehmen der Deckbleche ohne Demontage der BGT-Seitenwand ermöglicht. Ausnahme: Bei Einsatz eines Baugruppenträgers mit Profilseitenwand ist das Ergänzungsprofil an dem Bus- bzw. Rückprofil integriert.





# Interzoll Plus

## Abdeckbleche



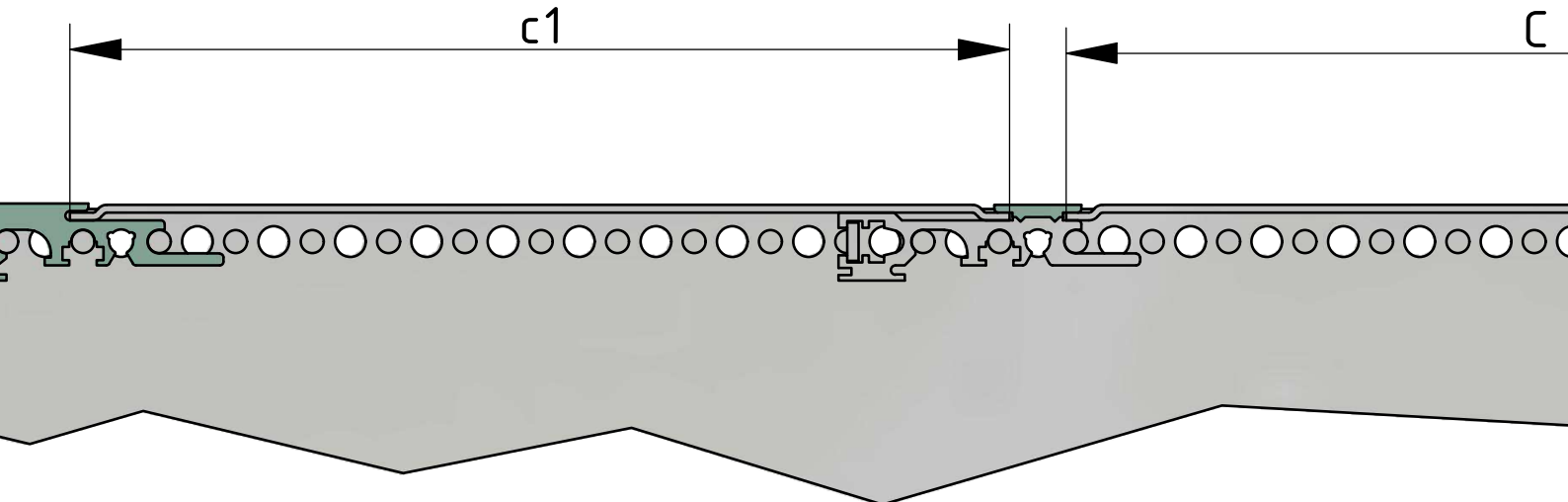
Ergänzungsprofilsätze-I, Alu naturfarben eloxiert, zum Anschrauben von 2 Abdeckblechen hintereinander

Model	Order no.	HP
EPS 00042-I	54002421	42
EPS 00063-I	54002631	63
EPS 00084-I	54002841	84

Scope Of Delivery:

2 Klemmprofile, 2 Frontprofile, Montagematerial (BFS 0200, BFS 0400)

Notes: Frontprofile zur rückseitigen ADG-Montage und Abschluss. Die Ergänzungsprofilsätze EPS und EPS-I werden zur Montage der Abdeckbleche (ADG...) benötigt. Dadurch wird das Abnehmen der Deckbleche ohne Demontage der BGT-Seitenwand ermöglicht. Ausnahme: Bei Einsatz eines Baugruppenträgers mit Profilsseitenwand ist das Ergänzungsprofil an dem Bus- bzw. Rückprofil integriert.



# Interzoll Plus

## Kartenführungen

### Kartenführungen ein- und dreiteilig, Kunststoff UL 94 V1 grün

Model	Order no.	Card depth	Note
KF 160	54700160	160	einteilig
KF/X 220	89700220	220	einteilig
KF 220-K	54700225	220	dreiteilig

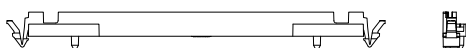
Scope Of Delivery:

10 Kartenführungen

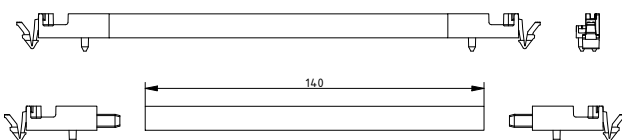
Notes: Einrastbar / optional verschraubbar mit GS...II und BFS 0300 ([54700030](#)). Dreiteilige KF in Sonderlängen auf Anfrage.



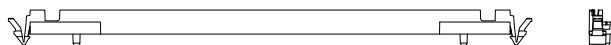
KF 160



KF 220-K



KF/X 220



Z-2904345

## Interzoll Plus

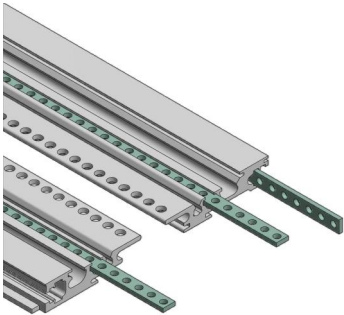
### Gewinde- und Isolierstreifen



Gewindestreifen Stahl verzinkt, M2,5, 7 x 2 mm, zur Teilfrontplatten- und Steckbaugruppenbefestigung

Model	Order no.	HP
GS 00042-I	54000421	42
GS 00063-I	54000631	63
GS 00084-I	54000841	84

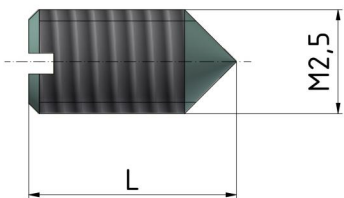
Scope Of Delivery:  
2 Gewindestreifen



Gewindestreifen Stahl verzinkt, M2,5, 5 x 1,5 mm, für horizontale Profilmuten und zur rückseitigen Befestigung von Busplatinen, Isolierstreifen und Z-Schienen

Model	Order no.	HP
GS 00042-II	54000422	42
GS 00063-II	54000632	63
GS 00084-II	54000842	84

Scope Of Delivery:  
2 Gewindestreifen



Gewindestift M2,5 x 5 / M2,5 x 8, V2A, zur Positionierung und Erdung des Gewindestreifens

Model	Order no.	Note
GSE-5	54700390	L = 5mm
GSE-8	54700395	L = 8mm

Scope Of Delivery:  
10 Gewindestifte

Notes: GSE-5 zur Verwendung in der vertieften Doppelnut, in den waagerechten Nuten (z.B. Kartenführungsverschraubung) sowie in den Doppelbusprofilen für BGT 6HE und in den Adapterprofilen. GSE-8 zur Verwendung in beiden Doppelnuten.

# Interzoll Plus

## Gewinde- und Isolierstreifen

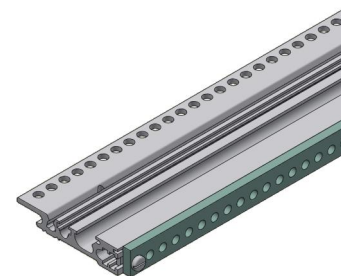
Isolierstreifen Kunststoff UL 94 V1, zur isolierten Befestigung von Busplatinen

Model	Order no.	HP
IS 00042	54000142	42
IS 00063	54000163	63
IS 00080	54000180	80
IS 00084	54000184	84

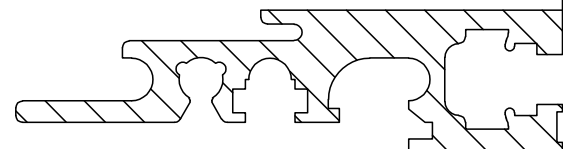
Scope Of Delivery:

IS 00042 2 Isolierstreifen; sonst 4 Isolierstreifen

Notes: Zum Erreichen der notwendigen Stecktiefe bei Verwendung der Bus-Profileschienen.

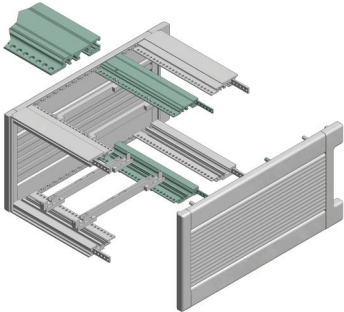


175.24



# Interzoll Plus

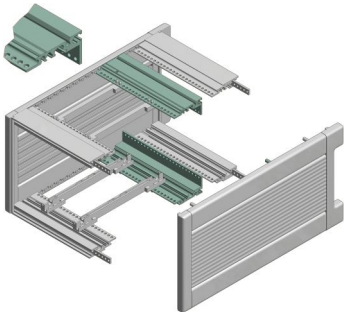
## Profile / Profilsätze



Busprofile Alu naturfarben eloxiert, zur Befestigung von Standard-Busplatinen

Model	Order no.	HP
IZPB 00042	54301042	42
IZPB 00063	54301063	63
IZPB 00084	54301084	84

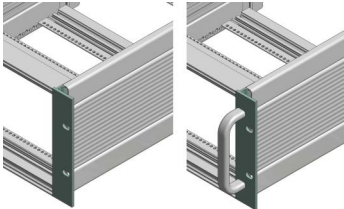
Scope Of Delivery:  
2 Profile, inkl. Gewindestreifen und Montagematerial (BFS 0400)



Rückprofile Alu naturfarben eloxiert, mit integrierter Z-Schiene für Steckverbinder nach DIN EN 60603-2 ( vormals DIN 41612 )

Model	Order no.	HP
IZPR 00042.12	54304210	42
IZPR 00063.12	54306310	63
IZPR 00084.12	54308410	84

Scope Of Delivery:  
2 Profile, inkl. Montagematerial (BFS 0400)



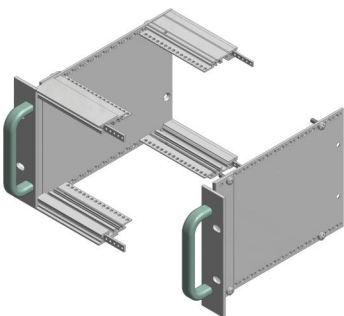
IZP-FL

IZP-FLG

BGT-Flansch, Alu, silberfarben eloxiert

Model	Order no.	Note
IZP-FL 00300	54530000	für IZP 3 HE ohne Griffbohrungen
IZP-FLG 00300	54531000	für IZP 3 HE mit Griffbohrungen

Scope Of Delivery:  
2 Stück (IZP-FLG... inkl. 2 Befestigungsschrauben BFS 0400 §§54700031§§ )



Griffe für Flansche FLG, Alu naturfarben eloxiert

Model	Order no.	U
GR 00300	54600320	3
GR 00600	54600620	6

Scope Of Delivery:  
2 Griffe, inkl. Montagematerial (BFS 0400)

# Interzoll Plus

## Zubehör

### Handgriffe / Aufstellbügel schwenkbar

Model	Order no.	HP	Note
IZP-HS 00040	54542010	42	Für IZP ... 40
IZP-HS 00060	54563010	63	Für IZP ... 60
IZP-HS 00080	54584010	84	Für IZP ... 80

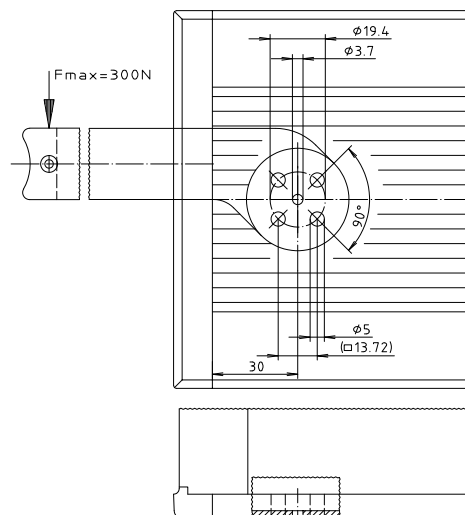


#### Scope Of Delivery:

Handgriffseitenteile (PA6), Dichtungen, Schrauben

HSP: 1 Profil (Aluminium)

Notes: Feste Rastpositionen des Griffes 30°. Mechanische Bearbeitung der Seitenwände auf Anfrage. Die maximale Traglast beträgt 300 N.



Z-2901633





# Interzoll Plus

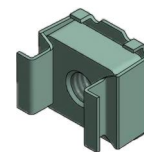
## Schrauben

### Montagematerial

Model	Order no.	Note
KM 5	54700350	Käfigmutter M5 zur Montage von BGT / FPS im Gehäuse oder Schrank
KS 5	54700360	Kreuzschlitzschraube M5 zur Montage von BGT / FPS im Gehäuse oder Schrank
KU 5	54700370	Unterlegscheibe für KS 5, Messing vernickelt
BFS 0200	54700020	Senkkopfschraube M 3x5, Kreuz, zur Klemmenleisten-Befestigung
BFS 0300	54700030	Zylinderschraube M 2,5x8, Schlitz, zur Befestigung von Kartenerdung, Kartenführung, Isolierstreifen, Z-Schienen
BFS 0400	54700031	Kreuzschlitzschraube M 4x12 für Interzoll-Plus Profile

Scope Of Delivery:

KM, KS und KU 10 Stück; BFS 20 Stück



KM 5



KS 5



KU 5



BFS 0200



BFS 0300



BFS 0400

# Interzoll Plus

## Frontplatten



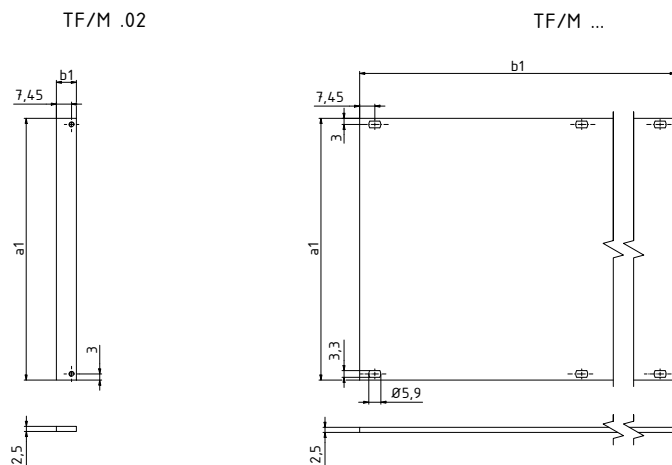
Teilfrontplatten, Alu frontseitig naturfarben eloxiert, rückseitig passiviert

Model	Order no.	a1	b1	U	HP
TF/M 242	86842023	84.05	213.01	2	42
TF/M 263	86863023	84.05	319.69	2	63
TF/M 284	86884023	84.05	426.37	2	84
TF/M 302	86802033	84.05	9.81	3	2
TF/M 303	86803033	128.5	14.89	3	3
TF/M 304	86804033	128.5	19.97	3	4
TF/M 306	86806033	128.5	30.13	3	6
TF/M 307	86807033	128.5	35.21	3	7
TF/M 308	86808033	128.5	40.29	3	8
TF/M 310	86810033	128.5	50.45	3	10
TF/M 312	86812033	128.5	60.61	3	12
TF/M 314	86814033	128.5	70.77	3	14
TF/M 318	86818033	128.5	91.09	3	18
TF/M 319	86819033	128.5	96.17	3	19
TF/M 320	86820033	128.5	101.25	3	20
TF/M 321	86821033	128.5	106.33	3	21
TF/M 328	86828033	128.5	141.97	3	28
TF/M 340	86840033	128.5	202.85	3	40
TF/M 342	86842033	128.5	213.01	3	42
TF/M 363	86863033	128.5	319.69	3	63
TF/M 384	86884033	128.5	426.37	3	84
TF/M 484	86884043	172.95	426.37	4	84
TF/M 604	86804063	261.85	19.97	6	4
TF/M 605	86805063	261.85	25.05	6	5
TF/M 608	86808063	261.85	40.29	6	8
TF/M 628	86828063	261.85	141.89	6	28
TF/M 642	86842063	261.85	213.01	6	42
TF/M 684	86884063	261.85	426.37	6	84

Scope Of Delivery:

1 Teilfrontplatte

Notes: Sondergrößen auf Anfrage. Schraubenhalter und Halsschrauben im Zubehör.



Z-2904355

# Interzoll Plus

## Frontplatten

Frontplatten, 3 / 6 HE, klappbar, Alu frontseitig naturfarben eloxiert, rückseitig passiviert

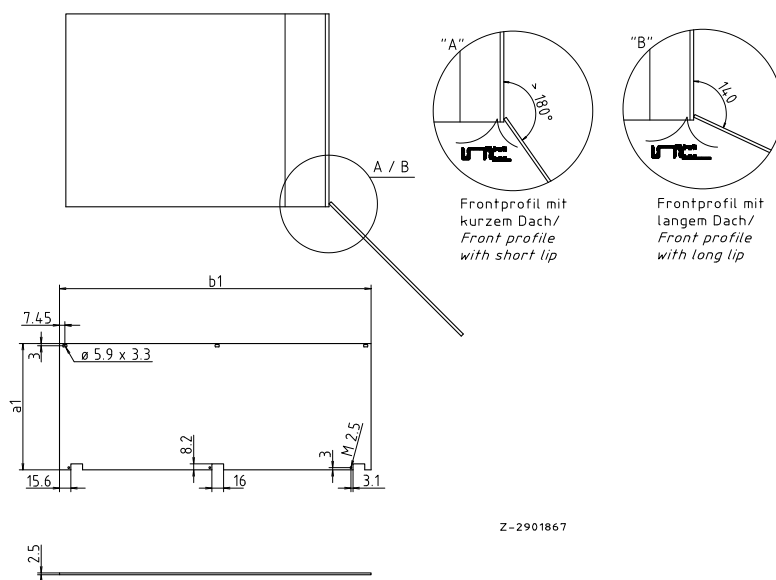
Model	Order no.	a1	b1	U	HP
TF/M 342-K	86842038	128.5	213.01	3	42
TF/M 363-K	86863038	128.5	319.69	3	63
TF/M 384-K	86884038	128.5	426.37	3	84
TF/M 642-K	86842068	261.85	213.01	6	42
TF/M 663-K	86863068	261.85	319.69	6	63
TF/M 684-K	86884068	261.85	426.37	6	84



### Scope Of Delivery:

1 Frontplatte, 1 Scharniersatz, 3 Metallschraubenhalter ISHM/M 19, 3 Rändelschrauben BFS/M 2200, Montagematerial

Notes: Die nutzbare Breite wird nicht eingeschränkt. Aushängbar bei 135°, außer bei Internorm Stil. Für die Befestigung werden oben und unten je ein Gewindestreifen benötigt.



# Interzoll Plus

## Frontplatten



Steckfrontplatten , Alu frontseitig naturfarben eloxiert, rückseitig passiviert, inkl. Griffe, Kunststoff UL 94 V 0 hellgrau

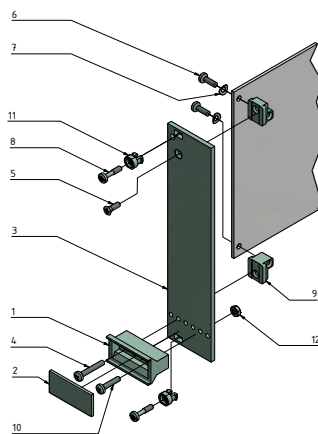
Model	Order no.	a1	b1	U	HP
ST/M 303	86803037	128.5	14.89	3	3
ST/M 304	86804037	128.5	19.97	3	4
ST/M 305	86805037	128.5	25.05	3	5
ST/M 306	86806037	128.5	30.13	3	6
ST/M 308	86808037	128.5	40.29	3	8
ST/M 309	86809037	128.5	45.37	3	9
ST/M 310	86810037	128.5	50.45	3	10
ST/M 312	86812037	128.5	60.61	3	12
ST/M 318	86818037	128.5	91.09	3	18
ST/M 321	86821037	128.5	106.33	3	21

### Scope Of Delivery:

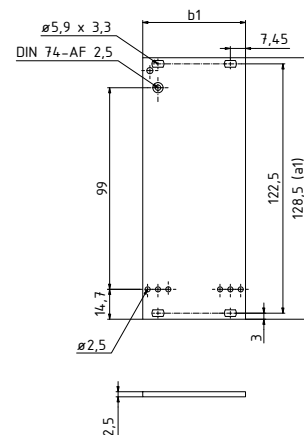
- 1) 1 Griff, Trapezform (LEXAN UL94 V-0)
- 2) 1 Beschriftungsplatte (Alu 1,5 mm, eloxiert)
- 3) 1 Frontplatte Aluminium (2,5 mm, Frontseite eloxiert, Rückseite gelb chromatiert)
- 4) 1 Zylinderkopfschraube (SHR Z M 2,5x16)
- 5) 1 Linsensenkopfschraube (SHR S M 2,5x8)
- 6) 2 Zylinderkopfschraube (SHR Z M 2,5x8)
- 7) 2 Federscheibe (A 2,6)
- 8) bis 7 TE: 2 Halsschraube mit Kreuzschlitz (M 2,5x12,3, für Steckfrontplatten)
- 8) ab 8 TE: 4 Halsschraube mit Kreuzschlitz (M 2,5x12,3, für Steckfrontplatten)
- 9) 2 Leiterkartenhalter (ZN-Druckguß, mit 2 Gewinden M 2,5)
- 10) 1 Zylinderkopfschraube (SHR Z M 2,5x12)
- 11) bis 7 TE: 2 Kunststoffschraubenhalter (PA6, grau, ungeschirmt, für Steckfrontplatten)
- 11) ab 8 TE: 4 Kunststoffschraubenhalter (grau, ungeschirmt, für Steckfrontplatten)
- 12) 1 Sechskantmutter (M 2,5 für Ausführung mit Metall Leiterkartenhalter)

Notes: Weitere Größen auf Anfrage

ST/M 3..



Z-2904356



# Interzoll Plus

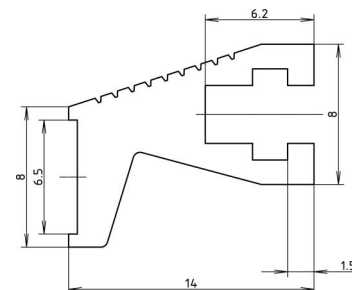
## Frontplatten

### Griffleiste, Alu naturfarben eloxiert, Meterprofil

Model	Order no.
GRL/M 1000-AL	86081740

Scope Of Delivery:  
1m Griffleiste

Notes: Montagematerial, Fixierstück ([86081750](#)) und BFS/M 1800 ([86081750](#)) / 1900 ([86081750](#)) siehe Kapitel Interzoll Modul.

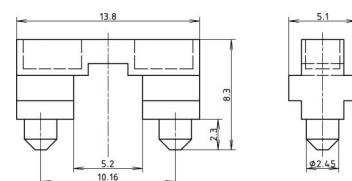


### Fixierstück für Griffleiste GRL, Kunststoff schwarz, zur Frontplatten-Befestigung

Model	Order no.
FX/M	86081750

Scope Of Delivery:  
20 Fixierstücke

Notes: Montage im Alu-Griff GRL/M ([86081740](#)) mit BFS/M 1800 ([86081740](#)) / 1900 ([86081740](#)) siehe Kapitel Interzoll Modul.



### Leiterkartenhalter und Befestigungsmaterial

Model	Order no.	Note
LKH/M 02	86080020	Mit 4 Durchgangslöchern für Frontplatten- und Leiterkartenbefestigung
LKH/M 03	86080030	Mit 2 Gewinden M 2,5 für Frontplatten- und Leiterkartenbefestigung
BFS/M 1000	86000100	SHR Z M 2,5x12, Stahl vernickelt, Schlitz, für LKH/M 02, 03
BFS/M 1200	86000120	SHB FED 2,6, Stahl vernickelt, für LKH/M 03
BFS/M 1900	86000190	SHR Z M 2,5 x 8, Stahl vernickelt, Kreuz, für FX/M, LKH/M 03
BFS/M 2000	86000200	MU M 2,5-6KT, Stahl vernickelt, für LKH/M 02
BFS/M 2100	86000210	SHR S M 2,5x8, Stahl vernickelt, Kreuz, für ST/M (-EMV), LKH/M 02, 03
BFS/M 2600	86000260	SHR Z M 2,5x16, Stahl vernickelt, Kreuzschlitz, für LKH/M 02, 03

Scope Of Delivery:  
LKH/M: 10 Stück  
BFS/M: 20 Stück

LKH/M 02



LKH/M 03

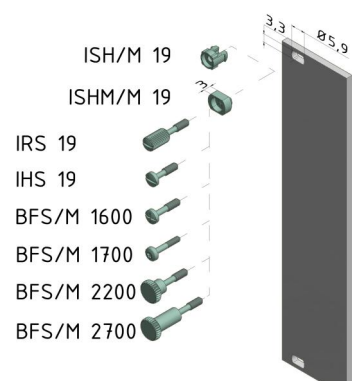


-  BFS/M 1000
-  BFS/M 1200
-  BFS/M 1900
-  BFS/M 2000
-  BFS/M 2100
-  BFS/M 2600

### Montagematerial für Teilfrontplatten und Steckbaugruppen

Model	Order no.	Note
ISH/M 19	86080510	Kunststoffschraubenhalter PA 6 grau
ISHM/M 19	86080500	Metallschraubenhalter, Edelstahl (1.4305), für leitende Kontaktierung zum Einpressen in die Frontplatte
IRS 19	54700420	Rändel-Schraube mit Schlitz, SHR R M2,5x11,3x6,3-SP
IHS 19	54700410	Halsschrauben SHR Z M2,5x11,3x6,3-SP, Schlitzschraube
BFS/M 1600	86000160	Halsschrauben, SHR Z M 2,5x12,3x6,5-SP, Stahl vernickelt, Kreuzschlitz
BFS/M 1700	86000170	Halsschrauben, SHR Z M 2,5x12,3x6,5-SP, Stahl vernickelt, Torx 8
BFS/M 2200	86000220	Rändel-Schraube ohne Schlitz, SHR R M 2,5x12,3x6,5-SPx18,3, Stahl vernickelt
BFS/M 2700	86000270	Rändel-Schraube ohne Schlitz, SHR R M 2,5x12,3x6,5-SPx25,3, Stahl vernickelt, für PF/M mit langem Dach

Scope Of Delivery:  
ISH 19 / IRS 19 = 10 Stück, sonst 20 Stück



## Interzoll Plus Kassetten



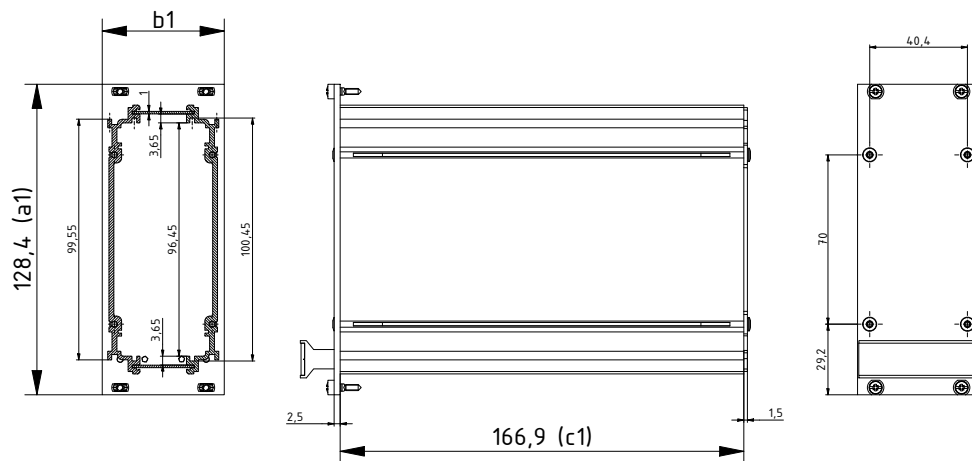
Interzoll Kassetten PRO, 3 HE, Frontplatte Alu naturfarben eloxiert, Seitenprofile Alu farblos passiviert, Abdeckbleche Stahl verzinkt geschlossen, Rückwand Stahl verzinkt mit einem Slot, für Kartentiefe 160 mm

Model	Order no.	a1	b1	c1	U	HP
IZK/M 16308-RW1-P	85808311	128.4	40.3	166.9	3	8
IZK/M 16310-RW1-P	85810311	128.4	50.46	166.9	3	10
IZK/M 16312-RW1-P	85812311	128.4	60.62	166.9	3	12
IZK/M 16314-RW1-P	85814311	128.4	70.78	166.9	3	14
IZK/M 16321-RW1-P	85821311	128.4	106.34	166.9	3	21
IZK/M 16328-RW1-P	85828311	128.4	141.9	166.9	3	28
IZK/M 16342-RW1-P	85842311	128.4	213.02	166.9	3	42

Scope Of Delivery:

1 Frontplatte mit Griff, 2 Seitenwände, 2 Deckbleche, 1 Rückwand, Montagematerial

Notes: Weitere Ausführungen, 6 HE, EMV oder mit Haube auf Anfrage.



Z-2904357



Abdeckbleche perforiert, 1mm, Stahl verzinkt, für Kassetten PRO, 3 HE, für Kartentiefe 160 mm

Model	Order no.	c1	HP
IZK/M 16008-ADL-P	86090812	167	8
IZK/M 16010-ADL-P	86091012	167	10
IZK/M 16012-ADL-P	86091212	167	12
IZK/M 16014-ADL-P	86091412	167	14
IZK/M 16021-ADL-P	86092112	167	21
IZK/M 16028-ADL-P	86092812	167	28
IZK/M 16042-ADL-P	86094212	167	42

Scope Of Delivery:

1 Abdeckblech

Notes: c1 = Abdeckblechtiefe

# Interzoll Plus

## Kassetten

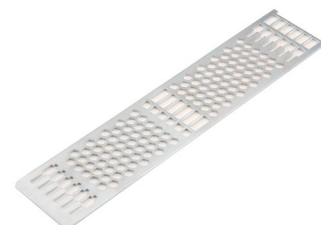
Abdeckbleche perforiert, 1 mm, Stahl verzinkt, für Kassetten PRO, 3 HE mit Aufnahme für Kartenführungen, für eine Kartentiefe von 160 mm

Model	Order no.	c1	HP
IZK/M 16008-ADL-KF-P	86090813	167	8
IZK/M 16010-ADL-KF-P	86091013	167	10
IZK/M 16012-ADL-KF-P	86091213	167	12
IZK/M 16014-ADL-KF-P	86091413	167	14
IZK/M 16021-ADL-KF-P	86092113	167	21
IZK/M 16028-ADL-KF-P	86092813	167	28
IZK/M 16042-ADL-KF-P	86094213	167	42

Scope Of Delivery:

1 Abdeckblech

Notes: c1 = Abdeckblechtiefe



Kartenführungen für Abdeckbleche IZK/M-ADL-KF-P, Kunststoff UL 94 V0, rot

Model	Order no.	Card depth
IZK/M KF-160-P	86216030	160

Scope Of Delivery:

10 Kartenführungen



Rückwand offen 3 HE, Stahl verzinkt, für Kassetten IZK/M...-P

Model	Order no.	HP
IZK/M 00308-RWO-P	86090833	8
IZK/M 00310-RWO-P	86091033	10
IZK/M 00312-RWO-P	86091233	12
IZK/M 00314-RWO-P	86091433	14
IZK/M 00321-RWO-P	86092133	21
IZK/M 00328-RWO-P	86092833	28
IZK/M 00342-RWO-P	86094233	42

Scope Of Delivery:

1 Rückwand



Leiterkarten- und Rückwandhalter

Model	Order no.
LKH/M 09-P	86080090
RWH/M 01-P	86080120
LKH/M 10-P	86080110

Scope Of Delivery:

LKH/M 09-P, LKH/M 10-P = 10 Stück (5 Paar rechts / links)

RWH/M 01-P = 10 Stück





## Interzoll Plus Kassetten



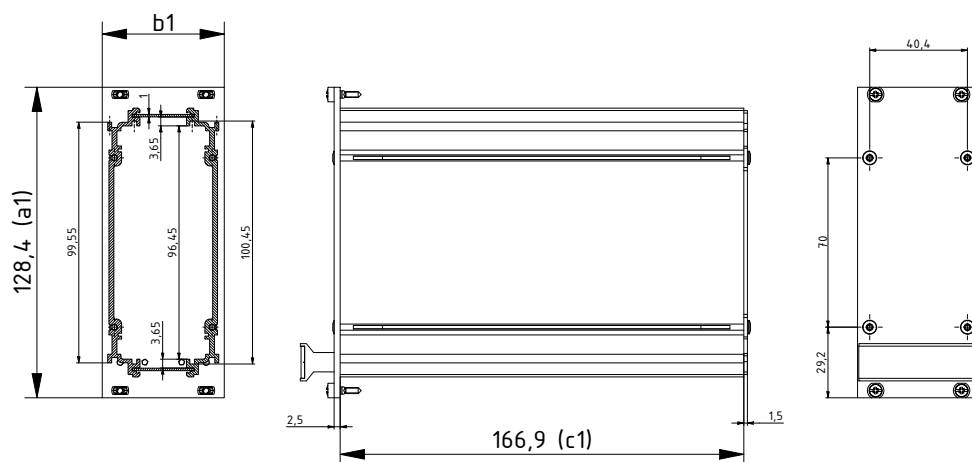
Interzoll Kassetten PRO, 3 HE, Frontplatte Alu naturfarben eloxiert, Seitenprofile Alu farblos passiviert, Abdeckbleche Stahl verzinkt geschlossen, Rückwand Stahl verzinkt mit einem Slot, für Kartentiefe 160 mm

Model	Order no.	a1	b1	c1	U	HP
IZK/M 16308-RW1-P	85808311	128.4	40.3	166.9	3	8
IZK/M 16310-RW1-P	85810311	128.4	50.46	166.9	3	10
IZK/M 16312-RW1-P	85812311	128.4	60.62	166.9	3	12
IZK/M 16314-RW1-P	85814311	128.4	70.78	166.9	3	14
IZK/M 16321-RW1-P	85821311	128.4	106.34	166.9	3	21
IZK/M 16328-RW1-P	85828311	128.4	141.9	166.9	3	28
IZK/M 16342-RW1-P	85842311	128.4	213.02	166.9	3	42

Scope Of Delivery:

1 Frontplatte mit Griff, 2 Seitenwände, 2 Deckbleche, 1 Rückwand, Montagematerial

Notes: Weitere Ausführungen, 6 HE, EMV oder mit Haube auf Anfrage.



Z-2904357



Abdeckbleche perforiert, 1mm, Stahl verzinkt, für Kassetten PRO, 3 HE, für Kartentiefe 160 mm

Model	Order no.	c1	HP
IZK/M 16008-ADL-P	86090812	167	8
IZK/M 16010-ADL-P	86091012	167	10
IZK/M 16012-ADL-P	86091212	167	12
IZK/M 16014-ADL-P	86091412	167	14
IZK/M 16021-ADL-P	86092112	167	21
IZK/M 16028-ADL-P	86092812	167	28
IZK/M 16042-ADL-P	86094212	167	42

Scope Of Delivery:

1 Abdeckblech

Notes: c1 = Abdeckblechtiefe

# Interzoll Plus

## Kassetten

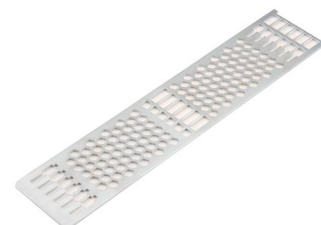
Abdeckbleche perforiert, 1 mm, Stahl verzinkt, für Kassetten PRO, 3 HE mit Aufnahme für Kartenführungen, für eine Kartentiefe von 160 mm

Model	Order no.	c1	HP
IZK/M 16008-ADL-KF-P	86090813	167	8
IZK/M 16010-ADL-KF-P	86091013	167	10
IZK/M 16012-ADL-KF-P	86091213	167	12
IZK/M 16014-ADL-KF-P	86091413	167	14
IZK/M 16021-ADL-KF-P	86092113	167	21
IZK/M 16028-ADL-KF-P	86092813	167	28
IZK/M 16042-ADL-KF-P	86094213	167	42

Scope Of Delivery:

1 Abdeckblech

Notes: c1 = Abdeckblechtiefe



Kartenführungen für Abdeckbleche IZK/M-ADL-KF-P, Kunststoff UL 94 V0, rot

Model	Order no.	Card depth
IZK/M KF-160-P	86216030	160

Scope Of Delivery:

10 Kartenführungen



Rückwand offen 3 HE, Stahl verzinkt, für Kassetten IZK/M...-P

Model	Order no.	HP
IZK/M 00308-RWO-P	86090833	8
IZK/M 00310-RWO-P	86091033	10
IZK/M 00312-RWO-P	86091233	12
IZK/M 00314-RWO-P	86091433	14
IZK/M 00321-RWO-P	86092133	21
IZK/M 00328-RWO-P	86092833	28
IZK/M 00342-RWO-P	86094233	42

Scope Of Delivery:

1 Rückwand



Leiterkarten- und Rückwandhalter

Model	Order no.
LKH/M 09-P	86080090
RWH/M 01-P	86080120
LKH/M 10-P	86080110

Scope Of Delivery:

LKH/M 09-P, LKH/M 10-P = 10 Stück (5 Paar rechts / links)

RWH/M 01-P = 10 Stück



## Interzoll Plus Kassetten



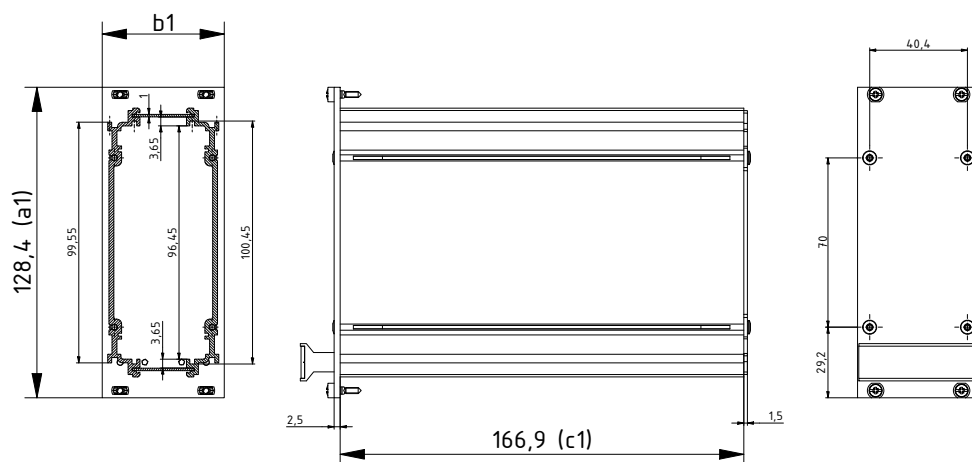
Interzoll Kassetten PRO, 3 HE, Frontplatte Alu naturfarben eloxiert, Seitenprofile Alu farblos passiviert, Abdeckbleche Stahl verzinkt geschlossen, Rückwand Stahl verzinkt mit einem Slot, für Kartentiefe 160 mm

Model	Order no.	a1	b1	c1	U	HP
IZK/M 16308-RW1-P	85808311	128.4	40.3	166.9	3	8
IZK/M 16310-RW1-P	85810311	128.4	50.46	166.9	3	10
IZK/M 16312-RW1-P	85812311	128.4	60.62	166.9	3	12
IZK/M 16314-RW1-P	85814311	128.4	70.78	166.9	3	14
IZK/M 16321-RW1-P	85821311	128.4	106.34	166.9	3	21
IZK/M 16328-RW1-P	85828311	128.4	141.9	166.9	3	28
IZK/M 16342-RW1-P	85842311	128.4	213.02	166.9	3	42

Scope Of Delivery:

1 Frontplatte mit Griff, 2 Seitenwände, 2 Deckbleche, 1 Rückwand, Montagematerial

Notes: Weitere Ausführungen, 6 HE, EMV oder mit Haube auf Anfrage.



Z-2904357



Abdeckbleche perforiert, 1mm, Stahl verzinkt, für Kassetten PRO, 3 HE, für Kartentiefe 160 mm

Model	Order no.	c1	HP
IZK/M 16008-ADL-P	86090812	167	8
IZK/M 16010-ADL-P	86091012	167	10
IZK/M 16012-ADL-P	86091212	167	12
IZK/M 16014-ADL-P	86091412	167	14
IZK/M 16021-ADL-P	86092112	167	21
IZK/M 16028-ADL-P	86092812	167	28
IZK/M 16042-ADL-P	86094212	167	42

Scope Of Delivery:

1 Abdeckblech

Notes: c1 = Abdeckblehtiefe

# Interzoll Plus

## Kassetten

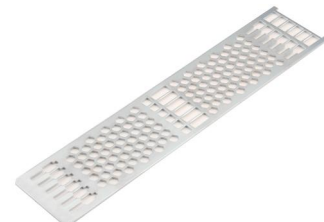
Abdeckbleche perforiert, 1 mm, Stahl verzinkt, für Kassetten PRO, 3 HE mit Aufnahme für Kartenführungen, für eine Kartentiefe von 160 mm

Model	Order no.	c1	HP
IZK/M 16008-ADL-KF-P	86090813	167	8
IZK/M 16010-ADL-KF-P	86091013	167	10
IZK/M 16012-ADL-KF-P	86091213	167	12
IZK/M 16014-ADL-KF-P	86091413	167	14
IZK/M 16021-ADL-KF-P	86092113	167	21
IZK/M 16028-ADL-KF-P	86092813	167	28
IZK/M 16042-ADL-KF-P	86094213	167	42

Scope Of Delivery:

1 Abdeckblech

Notes: c1 = Abdeckblechtiefe



Kartenführungen für Abdeckbleche IZK/M-ADL-KF-P, Kunststoff UL 94 V0, rot

Model	Order no.	Card depth
IZK/M KF-160-P	86216030	160

Scope Of Delivery:

10 Kartenführungen



Rückwand offen 3 HE, Stahl verzinkt, für Kassetten IZK/M...-P

Model	Order no.	HP
IZK/M 00308-RWO-P	86090833	8
IZK/M 00310-RWO-P	86091033	10
IZK/M 00312-RWO-P	86091233	12
IZK/M 00314-RWO-P	86091433	14
IZK/M 00321-RWO-P	86092133	21
IZK/M 00328-RWO-P	86092833	28
IZK/M 00342-RWO-P	86094233	42

Scope Of Delivery:

1 Rückwand



Leiterkarten- und Rückwandhalter

Model	Order no.
LKH/M 09-P	86080090
RWH/M 01-P	86080120
LKH/M 10-P	86080110

Scope Of Delivery:

LKH/M 09-P, LKH/M 10-P = 10 Stück (5 Paar rechts / links)

RWH/M 01-P = 10 Stück

