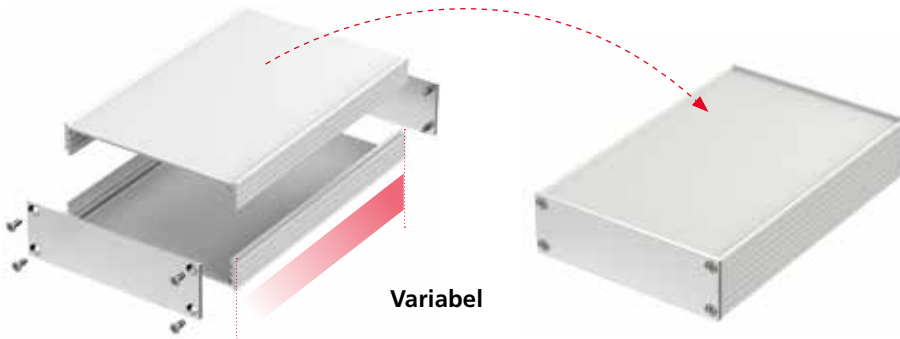


Produktvorteile



Filotec basiert auf zwei Halbschalen aus eloxiertem Aluminiumprofil. Dadurch ist das Gehäusesystem längenvariabel und lässt sich bei Bedarf flexibel auf die jeweilige Applikation abstimmen.



Die Familien F 5.. und F 10.. bieten zusätzlich zu den verschiedenen Bauhöhen auch Profile mit integrierten Wandlaschen oder Kühlrippen.



Filotec ist in unterschiedlichen Profilbreiten erhältlich. Innerhalb einer Familie lassen sich Profile unterschiedlicher Höhen miteinander kombinieren und so die Bauhöhe der Gehäuse variieren.



Die Gehäusedeckel bestehen aus eloxiertem Aluminiumblech und lassen viel Raum zur Anbringung von Steckverbindern, Bedruckungen etc.



Die Gehäusehälften werden automatisch bei der Montage der Gehäusedeckel miteinander verschraubt.



Quick-Finder:
www.bopla.de/97

Anwendungsbeispiele





Farbton:

Naturfarben eloxiert

Schutzart:

IP40 / DIN EN 60529

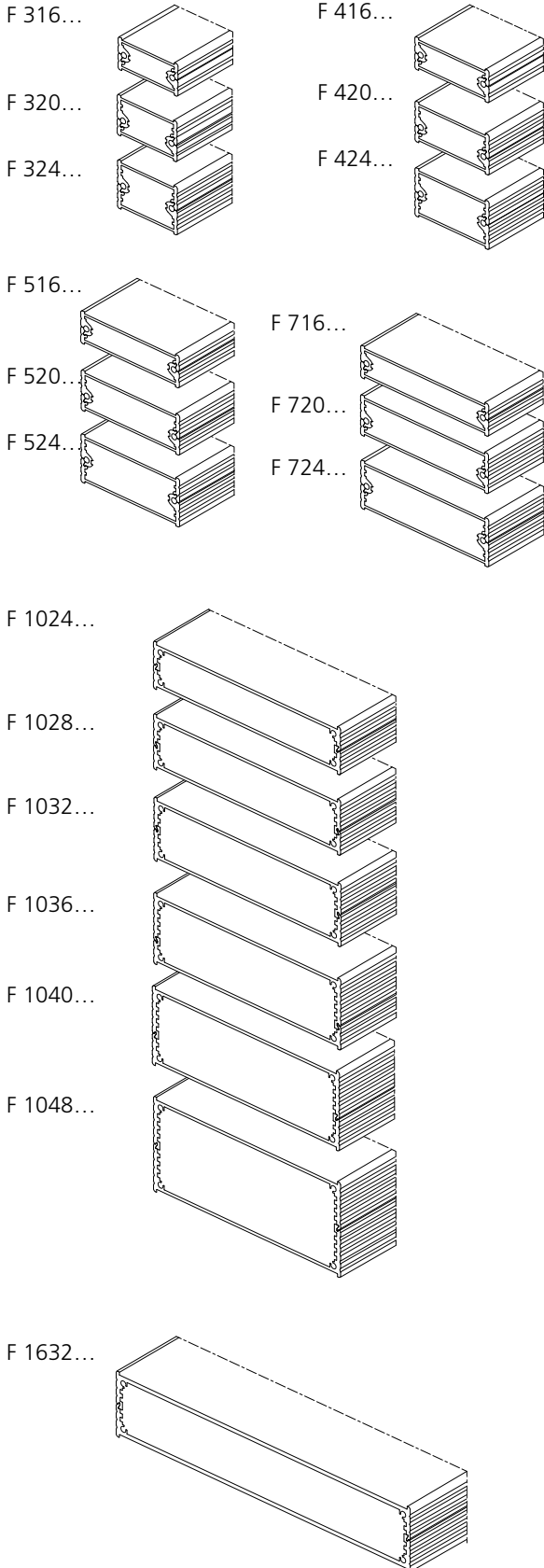
Material:

Gehäuse: Al Mg Si 0,5; eloxiert

Details siehe „Technische Informationen“.

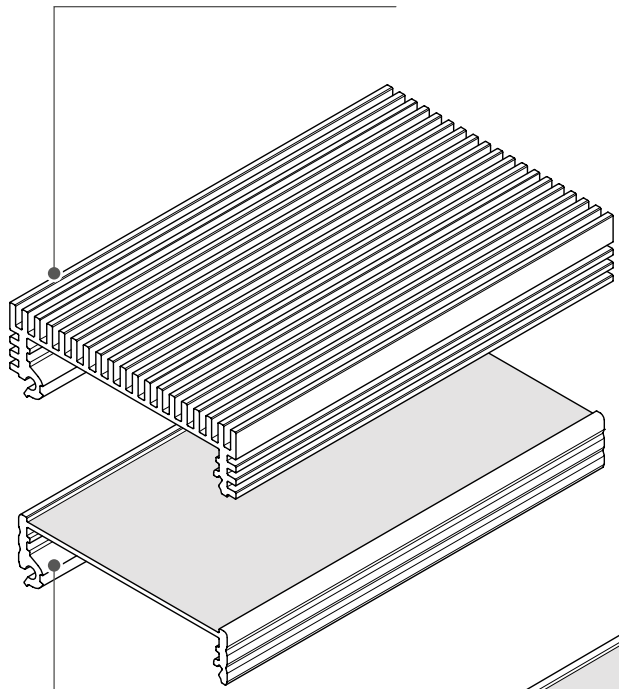


Profilquerschnitte

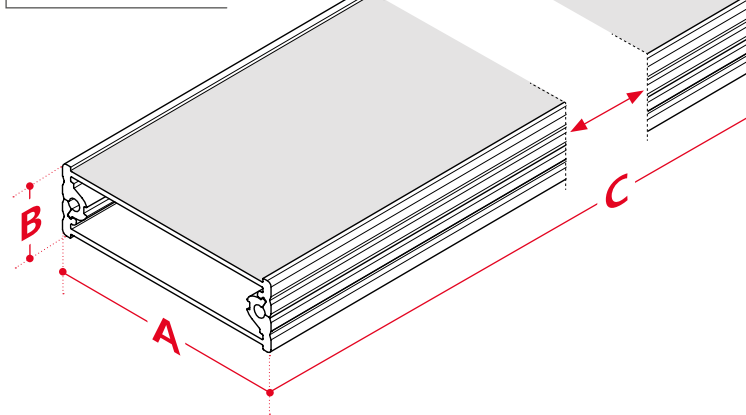


Gehäuseausführungen

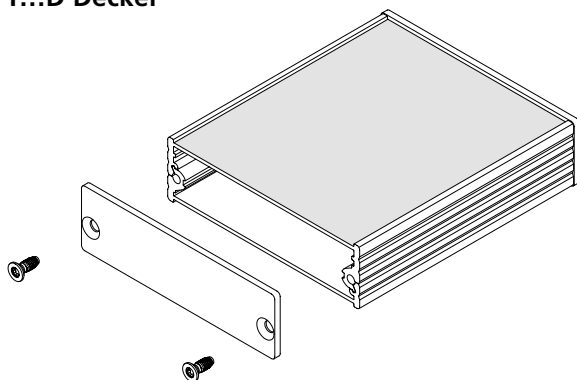
F...K Oberteil
 (horizontal geteilt mit Kühlkörper)



F...F Oberteil
 (horizontal geteilt)



F...D Deckel



 **Tipp**

Die Ober- und Unterteile lassen sich untereinander kombinieren. Zum Beispiel: Oberteil mit Kühlkörper und Unterteil mit Wandlaschen.

F Profil
(Zusammenbau)

F Unterteil
(horizontal geteilt)

F...WL Unterteil
(mit Wandlaschen)

Abmessungen

Modell	A	B	C	WL	KWL	K
F 316...	33.6	16.4	*			
F 320...	33.6	20.4	*			
F 324...	33.6	24.4	*			
F 416...	41.6	16.4	*			
F 420...	41.6	20.4	*			
F 424...	41.6	24.4	*			
F 516...	55.3	16.4	*			
F 520...	55.3	20.4	*	✓		
F 524...	55.3	24.4	*	✓	✓	✓
F 716...	71.8	16.4	*			
F 720...	71.8	20.4	*			
F 724...	71.8	24.4	*			
F 1024...	105	24	*			
F 1028...	105	28	*			
F 1032...	105	32	*			
F 1036...	105	36	*	✓		
F 1040...	105	40	*	✓		
F 1048...	105	48	*	✓	✓	✓
F 1632...	165	33	*			

* C = Profilstandardlängen je nach Modell: 50 / 80 / 100 / 160 / 220 / 1000, Sonderlängen auf Anfrage.

Zubehör



Deckel Alu, 2 mm
naturfarben eloxiert

Filotec Gehäuse



Model	Order no.	A	B	C	b1	IP
F 316-50	97131050	33.6	16.4	50	12	40
F 316-80	97131080	33.6	16.4	80	12	40
F 316-1000	97131000**	33.6	16.4	1000	12	40
F 320-50	97132050	33.6	20.4	50	16	40
F 320-80	97132080	33.6	20.4	80	16	40
F 320-1000	97132000**	33.6	20.4	1000	16	40
F 324-50	97133050	33.6	24.4	50	20	40
F 324-80	97133080	33.6	24.4	80	20	40
F 324-1000	97133000**	33.6	24.4	1000	20	40

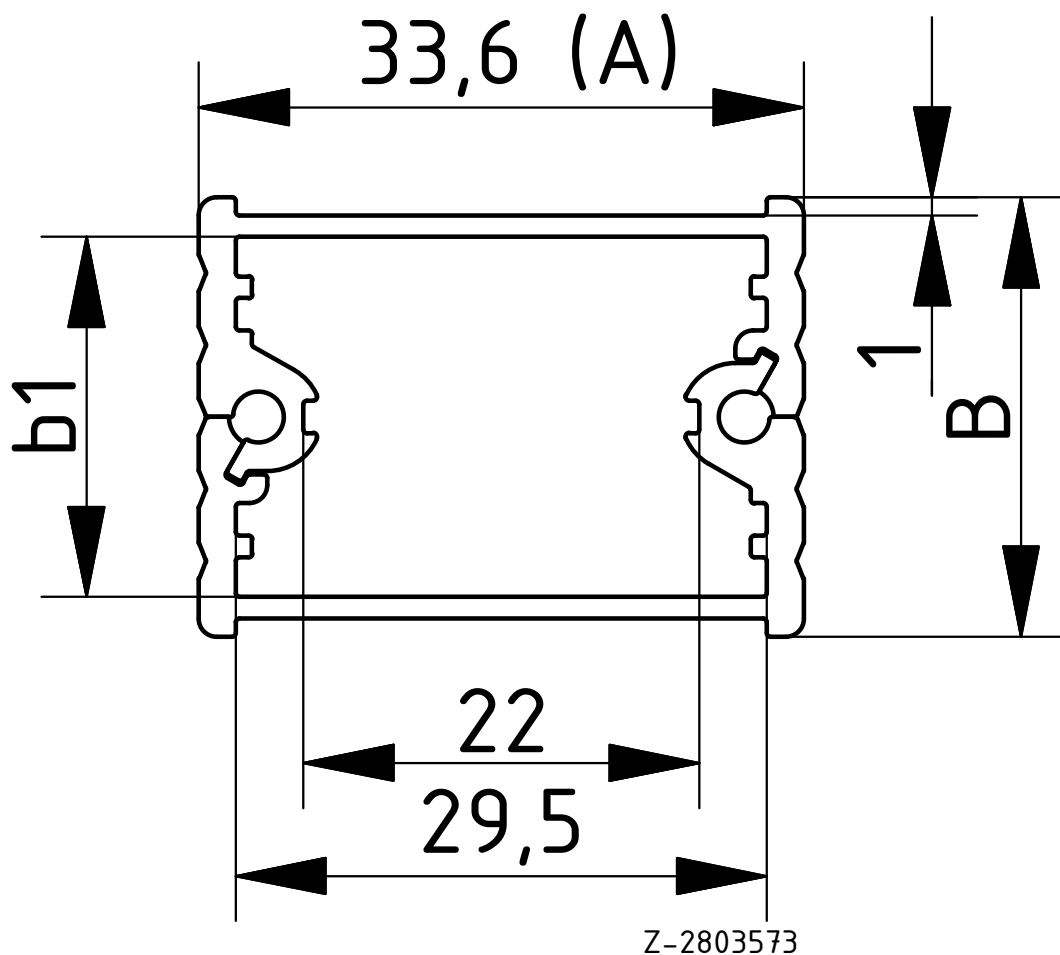
Scope Of Delivery:

2 Gehäusehalbschalen, 4 Schrauben zur Deckelmontage

Notes: C entspricht der Profillänge, Sonderlängen auf Anfrage. Deckel siehe Folgeseiten, bitte separat bestellen.

** = Lieferung ohne Schraubenbeipack. Befestigungsschrauben Best.-Nr. 59000175 (1 Stück) bitte separat bestellen.

F 3..



Filotec

Gehäuse

Gehäuse mit Folientastaturfläche (1 mm)

Model	Order no.	A	B	C	b1	IP
F 416-50	97141050	41.6	16.4	50	12	40
F 416-80	97141080	41.6	16.4	80	12	40
F 416-100	97141100	41.6	16.4	100	12	40
F 416-1000	97141000**	41.6	16.4	1000	12	40
F 420-50	97142050	41.6	20.4	50	16	40
F 420-80	97142080	41.6	20.4	80	16	40
F 420-100	97142100	41.6	20.4	100	16	40
F 420-1000	97142000**	41.6	20.4	1000	16	40
F 424-50	97143050	41.6	24.4	50	20	40
F 424-80	97143080	41.6	24.4	80	20	40
F 424-100	97143100	41.6	24.4	100	20	40
F 424-1000	97143000**	41.6	24.4	1000	20	40

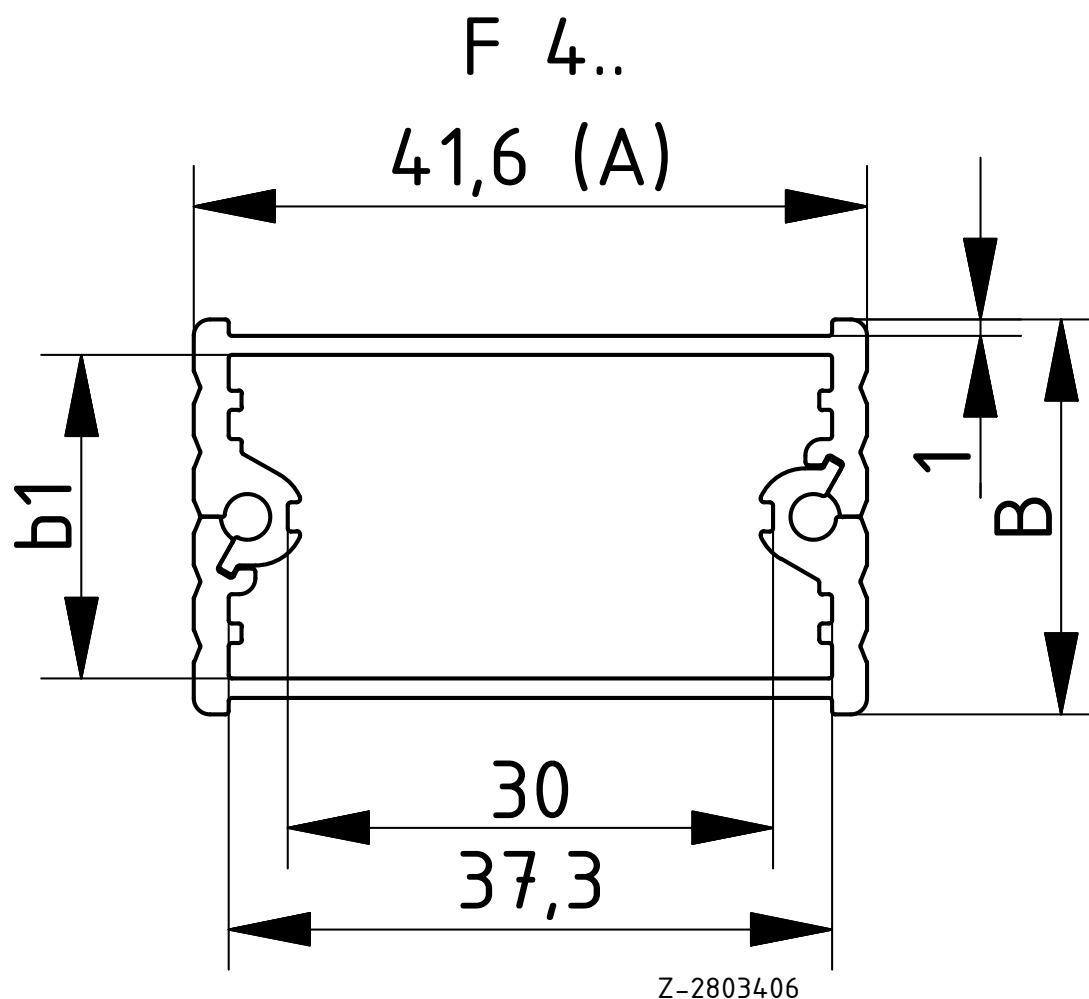


Scope Of Delivery:

2 Gehäusehalbschalen, 4 Schrauben zur Deckelmontage

Notes: C entspricht der Profillänge, Sonderlängen auf Anfrage. Deckel siehe Folgeseiten, bitte separat bestellen.

** = Lieferung ohne Schraubenbeipack. Befestigungsschrauben Best.-Nr. 59000175 (1 Stück) bitte separat bestellen.



Filotec Gehäuse



Gehäuse mit Folientastaturfläche (1 mm)

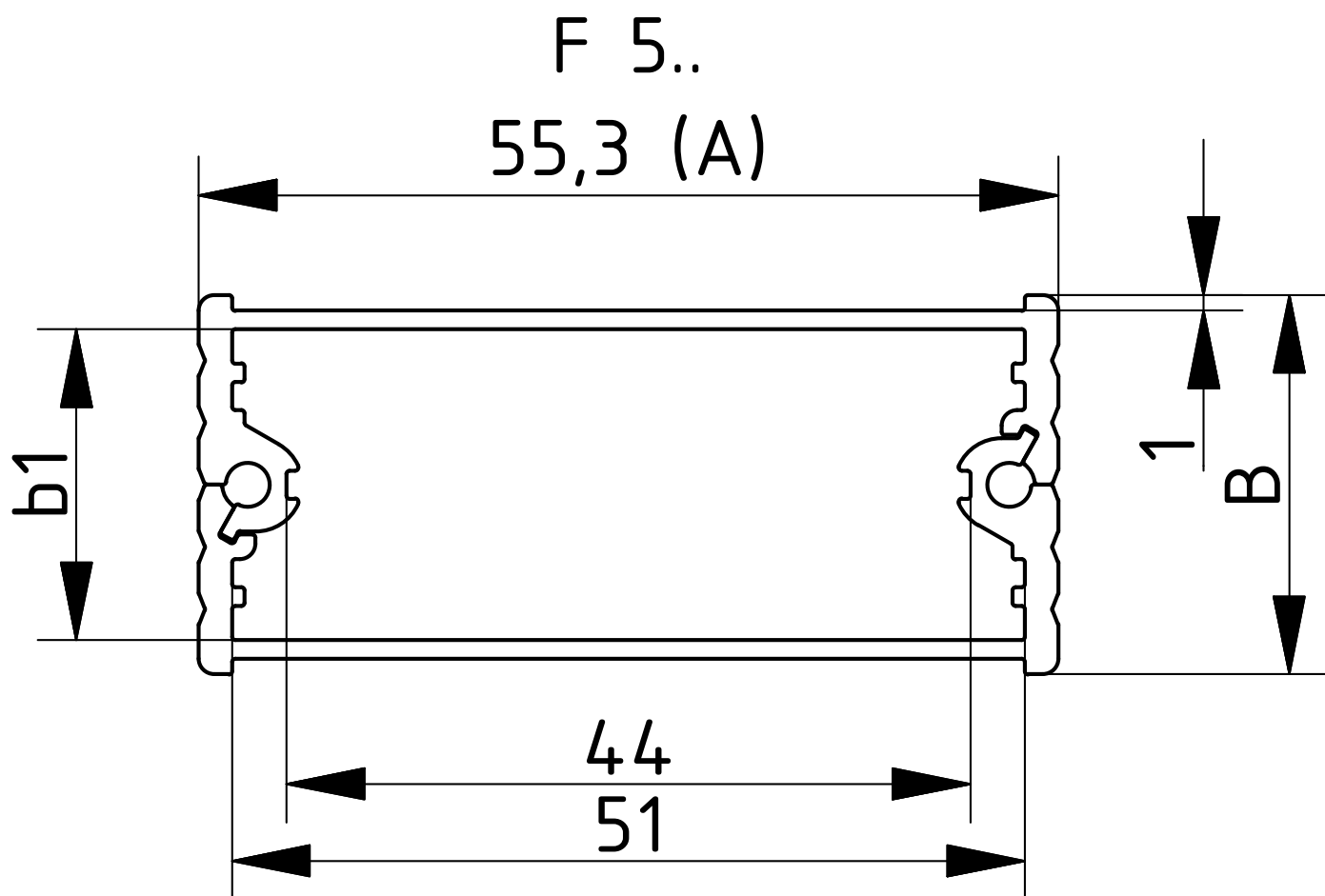
Model	Order no.	A	B	C	b1	IP
F 516-50	97151050	55.3	16.4	50	12	40
F 516-80	97151080	55.3	16.4	80	12	40
F 516-100	97151100	55.3	16.4	100	12	40
F 516-1000	97151000**	55.3	16.4	1000	12	40
F 520-50	97152050	55.3	20.4	50	16	40
F 520-80	97152080	55.3	20.4	80	16	40
F 520-100	97152100	55.3	20.4	100	16	40
F 520-1000	97152000**	55.3	20.4	1000	16	40
F 524-50	97153050	55.3	24.4	50	20	40
F 524-80	97153080	55.3	24.4	80	20	40
F 524-100	97153100	55.3	24.4	100	20	40
F 524-1000	97153000**	55.3	24.4	1000	20	40

Scope Of Delivery:

2 Gehäusehalbschalen, 4 Schrauben zur Deckelmontage

Notes: C entspricht der Profillänge, Sonderlängen auf Anfrage. Deckel siehe Folgeseiten, bitte separat bestellen.

** = Lieferung ohne Schraubenbeipack. Befestigungsschrauben Best.-Nr. 59000175 (1 Stück) bitte separat bestellen.



Z-2803731

Filotec

Gehäuse

Gehäuse mit Folientastaturfläche (1 mm)

Model	Order no.	A	B	C	b1	IP
F 716-50	97171050	71.8	16.4	50	12	40
F 716-80	97171080	71.8	16.4	80	12	40
F 716-100	97171100	71.8	16.4	100	12	40
F 716-1000	97171000**	71.8	16.4	1000	12	40
F 720-50	97172050	71.8	20.4	50	16	40
F 720-80	97172080	71.8	20.4	80	16	40
F 720-100	97172100	71.8	20.4	100	16	40
F 720-1000	97172000**	71.8	20.4	1000	16	40
F 724-50	97173050	71.8	24.4	50	20	40
F 724-80	97173080	71.8	24.4	80	20	40
F 724-100	97173100	71.8	24.4	100	20	40
F 724-1000	97173000**	71.8	24.4	1000	20	40

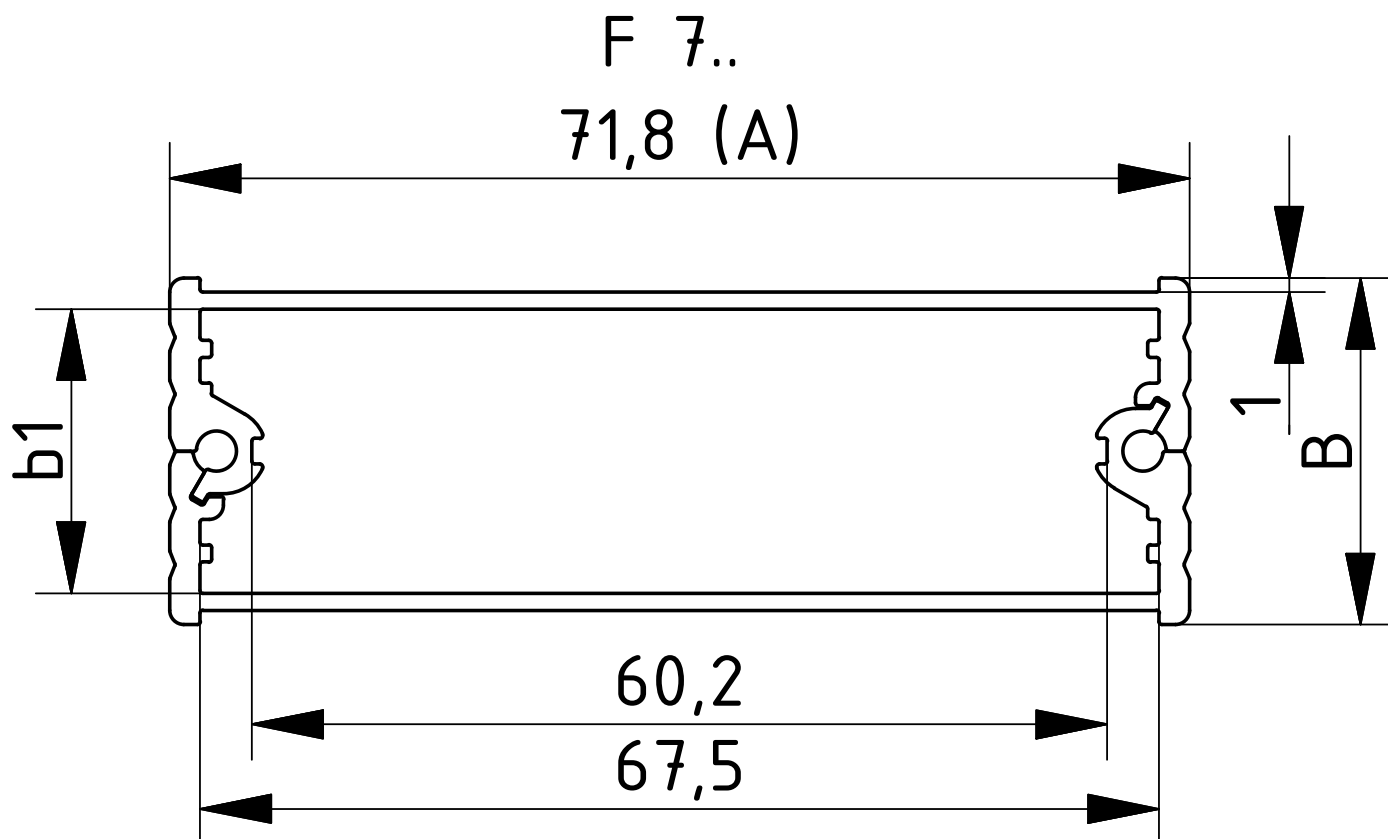


Scope Of Delivery:

2 Gehäusehalbschalen, 4 Schrauben zur Deckelmontage

Notes: C entspricht der Profillänge, Sonderlängen auf Anfrage. Deckel siehe Folgeseiten, bitte separat bestellen.

** = Lieferung ohne Schraubenbeipack. Befestigungsschrauben Best.-Nr. 59000175 (1 Stück) bitte separat bestellen.



Z-28034.08

Filotec Gehäuse



Gehäuse mit Folientastaturfläche (1,5 mm)

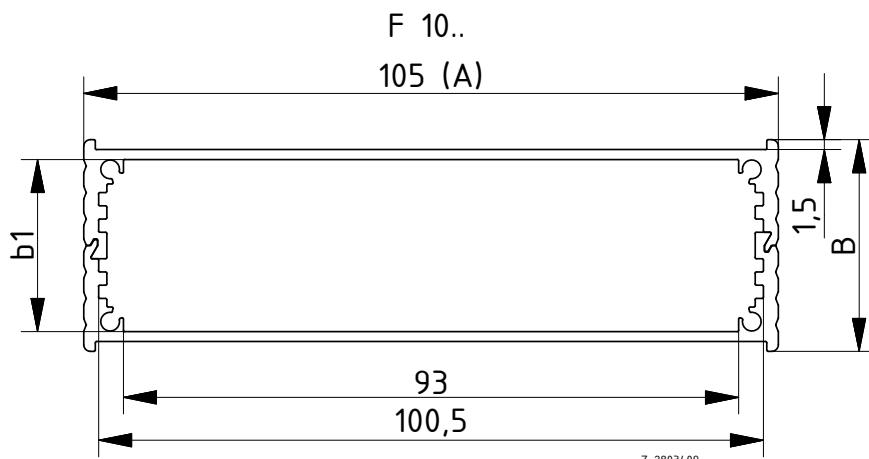
Model	Order no.	A	B	C	b1	IP
F 1024-80	97113080	105	24	80	18	40
F 1024-100	97113100	105	24	100	18	40
F 1024-160	97113160	105	24	160	18	40
F 1024-220	97113220	105	24	220	18	40
F 1024-1000	97113000**	105	24	1000	18	40
F 1028-80	97114080	105	28	80	22	40
F 1028-100	97114100	105	28	100	22	40
F 1028-160	97114160	105	28	160	22	40
F 1028-220	97114220	105	28	220	22	40
F 1028-1000	97114000**	105	28	1000	22	40
F 1032-80	97115080	105	32	80	26	40
F 1032-100	97115100	105	32	100	26	40
F 1032-160	97115160	105	32	160	26	40
F 1032-220	97115220	105	32	220	26	40
F 1032-1000	97115000**	105	32	1000	26	40
F 1036-80	97116080	105	36	80	30	40
F 1036-100	97116100	105	36	100	30	40
F 1036-160	97116160	105	36	160	30	40
F 1036-220	97116220	105	36	220	30	40
F 1036-1000	97116000**	105	36	1000	30	40
F 1040-80	97117080	105	40	80	34	40
F 1040-100	97117100	105	40	100	34	40
F 1040-160	97117160	105	40	160	34	40
F 1040-220	97117220	105	40	220	34	40
F 1040-1000	97117000**	105	40	1000	34	40
F 1048-80	97118080	105	48	80	42	40
F 1048-100	97118100	105	48	100	42	40
F 1048-160	97118160	105	48	160	42	40
F 1048-220	97118220	105	48	220	42	40
F 1048-1000	97118000**	105	48	1000	42	40

Scope Of Delivery:

2 Gehäusehalbschalen, 8 Schrauben zur Deckelmontage

Notes: C entspricht der Profillänge, Sonderlängen auf Anfrage. Deckel siehe Folgeseiten, bitte separat bestellen.

** = Lieferung ohne Schraubenbeipack. Befestigungsschrauben Best.-Nr. 59000175 (1 Stück) bitte separat bestellen.



Z-28034/09

Filotec

Gehäuse

Gehäuse mit Folientastaturfläche (1,5 mm)

Model	Order no.	A	B	C	b1	IP
F 1632-80	97185080*	165	33	80	26	40
F 1632-100	97185100*	165	33	100	26	40
F 1632-160	97185160*	165	33	160	26	40
F 1632-220	97185220*	165	33	220	26	40
F 1632-1000	97185000**	165	33	1000	26	40



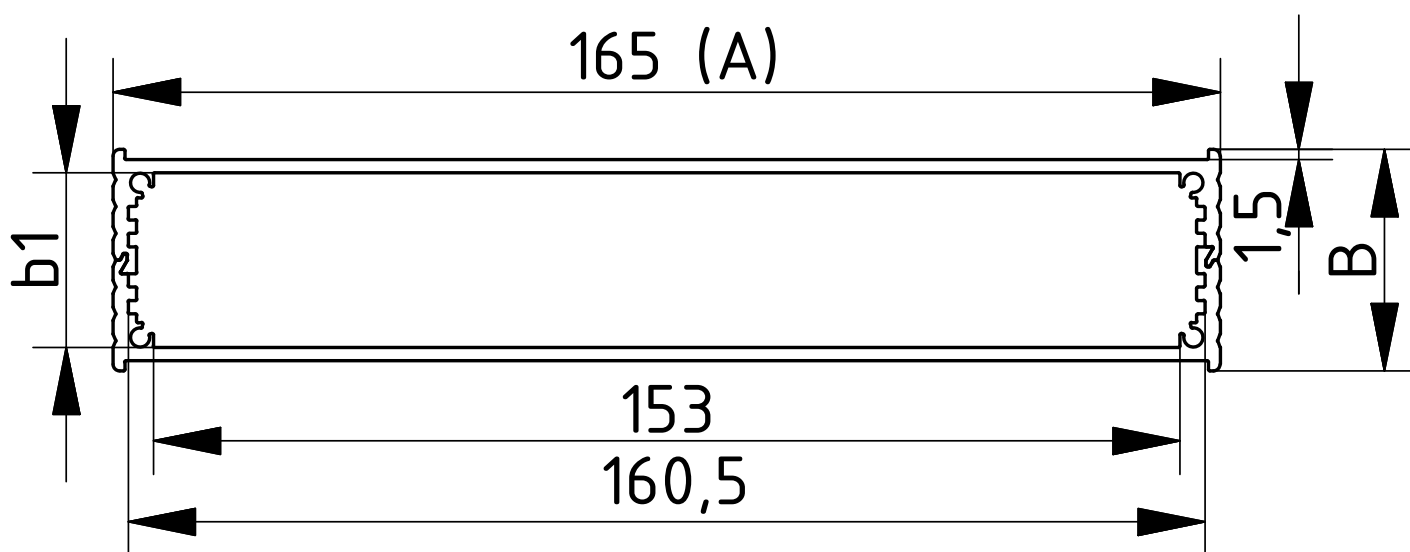
Scope Of Delivery:

2 Gehäusehalbschalen, 8 Schrauben zur Deckelmontage

Notes: C entspricht der Profillänge, Sonderlängen auf Anfrage. Deckel siehe Folgeseiten, bitte separat bestellen.

** = Lieferung ohne Schraubenbeipack. Befestigungsschrauben Best.-Nr. 59000175 (1 Stück) bitte separat bestellen.

F 16..



Filotec Gehäuse mit Wandlaschen



Filotec Gehäuse mit Folientastaturfläche (1 mm) an einer und angeformten Wandlaschen an der anderen Halbschale

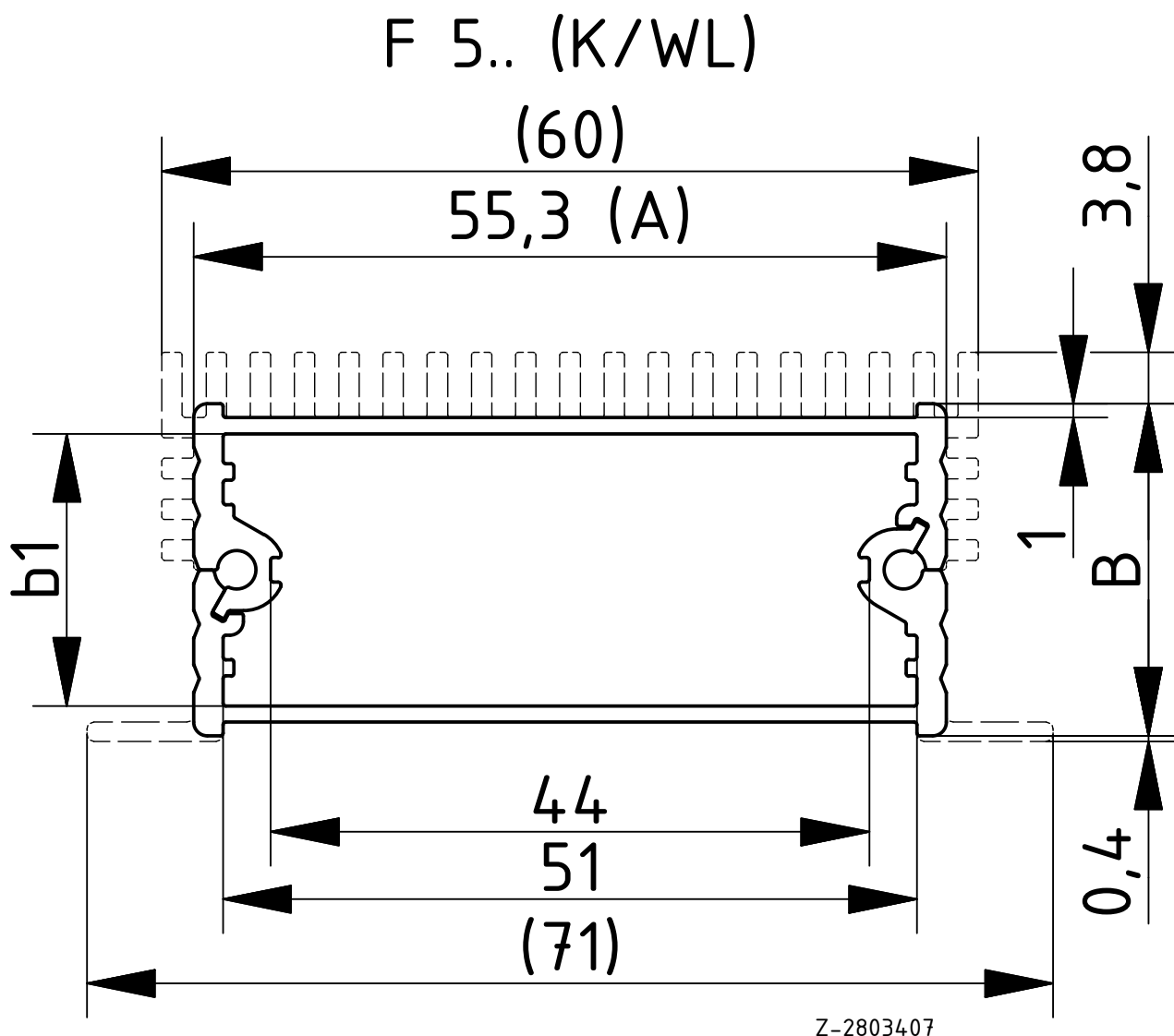
Model	Order no.	A	B	C	b1	IP
F 520-50 WL	97252050	55.3	20.4	50	16	40
F 520-80 WL	97252080	55.3	20.4	80	16	40
F 520-100 WL	97252100	55.3	20.4	100	16	40
F 520-1000 WL	97252000**	55.3	20.4	1000	16	40
F 524-50 WL	97253050	55.3	24.4	50	20	40
F 524-80 WL	97253080	55.3	24.4	80	20	40
F 524-100 WL	97253100	55.3	24.4	100	20	40
F 524-1000 WL	97253000**	55.3	24.4	1000	20	40

Scope Of Delivery:

2 Gehäusehalbschalen, 4 Schrauben zur Deckelmontage

Notes: C entspricht der Profillänge, Sonderlängen auf Anfrage. Deckel siehe Folgeseiten, bitte separat bestellen.

** = Lieferung ohne Wandbefestigungslöcher und Schraubenbeipack. Befestigungsschrauben Best.-Nr. 59000175 (1 Stück) bitte separat bestellen.



Filotec

Gehäuse mit Wandlaschen

Filotec Gehäuse mit Folientastaturfläche (1,5 mm) an einer und angeformten Wandlaschen an der anderen Halbschale



Model	Order no.	A	B	C	b1	IP
F 1036-80 WL	97216080	105	36	80	30	40
F 1036-100 WL	97216100	105	36	100	30	40
F 1036-160 WL	97216160	105	36	160	30	40
F 1036-220 WL	97216220	105	36	220	30	40
F 1036-1000 WL	97216000**	105	36	1000	30	40
F 1040-80 WL	97217080	105	40	80	34	40
F 1040-100 WL	97217100	105	40	100	34	40
F 1040-160 WL	97217160	105	40	160	34	40
F 1040-220 WL	97217220	105	40	220	34	40
F 1040-1000 WL	97217000**	105	40	1000	34	40
F 1048-80 WL	97218080	105	48	80	42	40
F 1048-100 WL	97218100	105	48	100	42	40
F 1048-160 WL	97218160	105	48	160	42	40
F 1048-220 WL	97218220	105	48	220	42	40
F 1048-1000 WL	97218000**	105	48	1000	42	40

Scope Of Delivery:

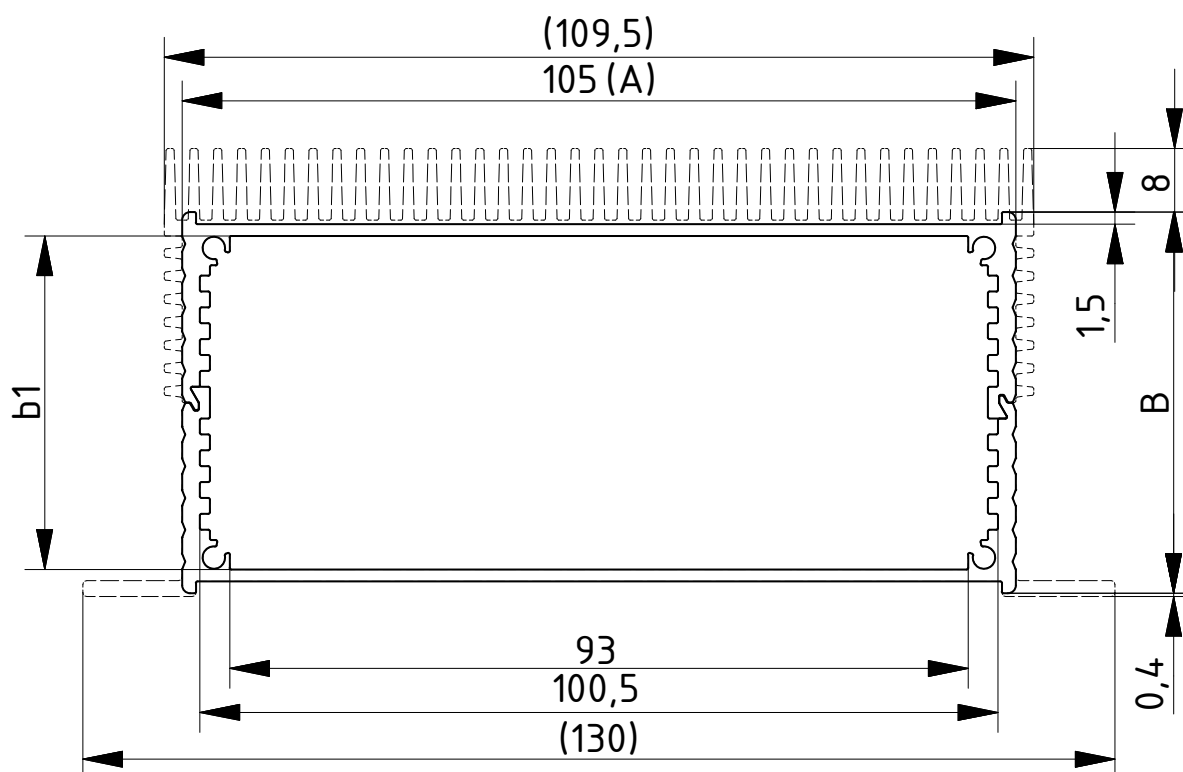
2 Gehäusehalbschalen, 8 Schrauben zur Deckelmontage

Notes: C entspricht der Profillänge, Sonderlängen auf Anfrage. Deckel siehe Folgeseiten, bitte separat bestellen.

** = Lieferung ohne Wandbefestigungslöcher und Schraubenbeipack. Befestigungsschrauben Best.-Nr. 59000175

(1 Stück) bitte separat bestellen.

F 10.. (K/WL)



Z-2803574

Filotec Gehäuse mit Kühlrippen



Gehäuse mit Kühlrippen an einer und angeformten Wandlaschen an der anderen Halbschale

Model	Order no.	A	B	C	b1	IP
F 524-50 KWL	97453050	55.3	24.4	50	20	40
F 524-80 KWL	97453080	55.3	24.4	80	20	40
F 524-100 KWL	97453100	55.3	24.4	100	20	40
F 524-1000 KWL	97453000**	55.3	24.4	1000	20	40

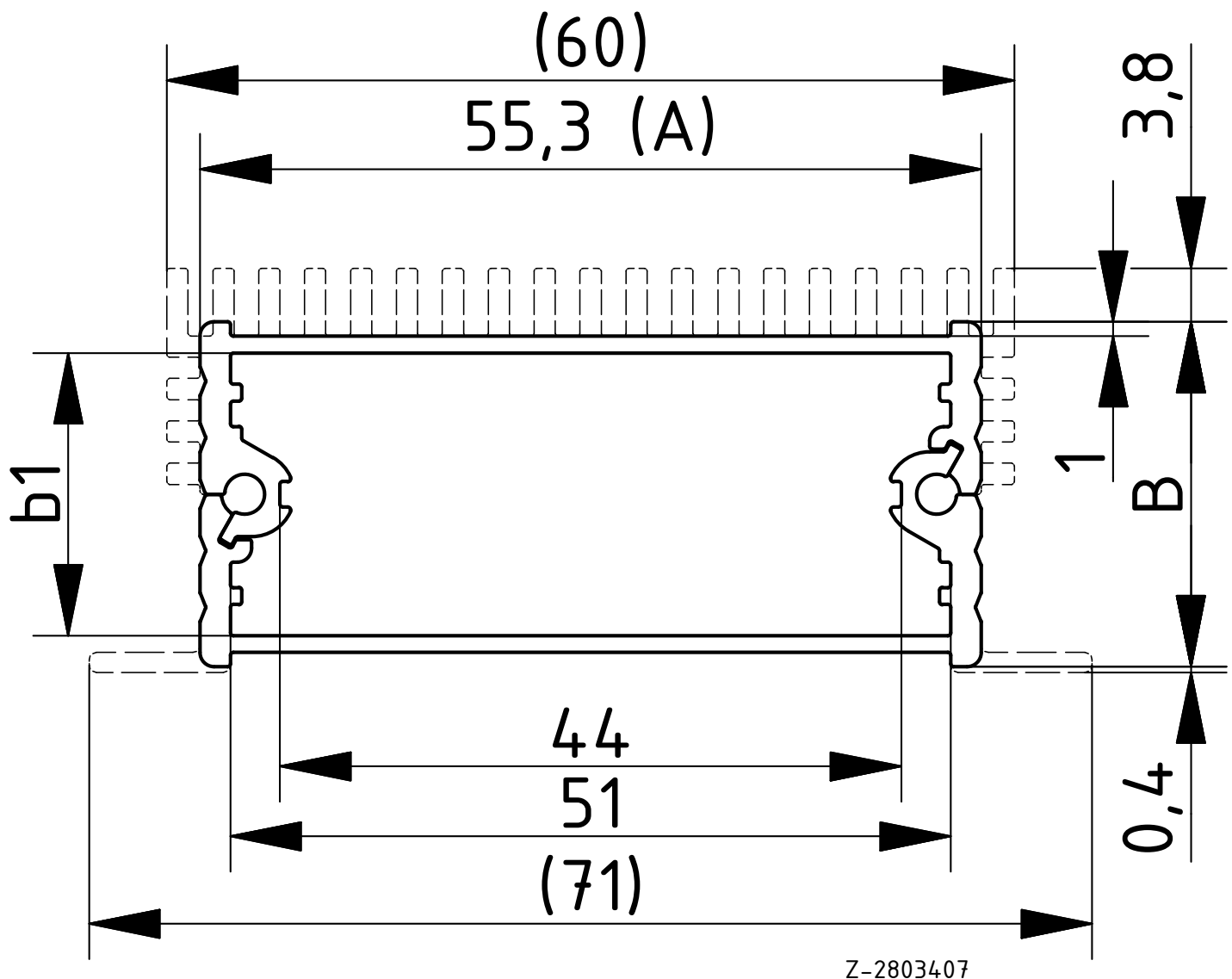
Scope Of Delivery:

2 Gehäusehalbschalen, 4 Schrauben zur Deckelmontage

Notes: C entspricht der Profillänge, Sonderlängen auf Anfrage. Deckel siehe Folgeseiten, bitte separat bestellen.

** = Lieferung ohne Wandbefestigungslöcher und Schraubenbeipack. Befestigungsschrauben Best.-Nr. 59000175 (1 Stück) bitte separat bestellen.

F 5.. (K/WL)

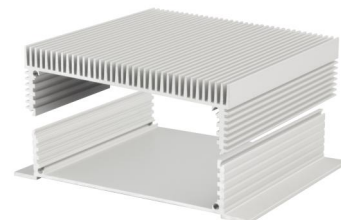


Filotec

Gehäuse mit Kühlrippen

Gehäuse mit Kühlrippen an einer und angeformten Wandlaschen an der anderen Halbschale

Model	Order no.	A	B	C	b1	IP
F 1048-80 KWL	97418080	105	48	80	42	40
F 1048-100 KWL	97418100	105	48	100	42	40
F 1048-160 KWL	97418160	105	48	160	42	40
F 1048-220 KWL	97418220	105	48	220	42	40
F 1048-1000 KWL	97418000**	105	48	1000	42	40



Scope Of Delivery:

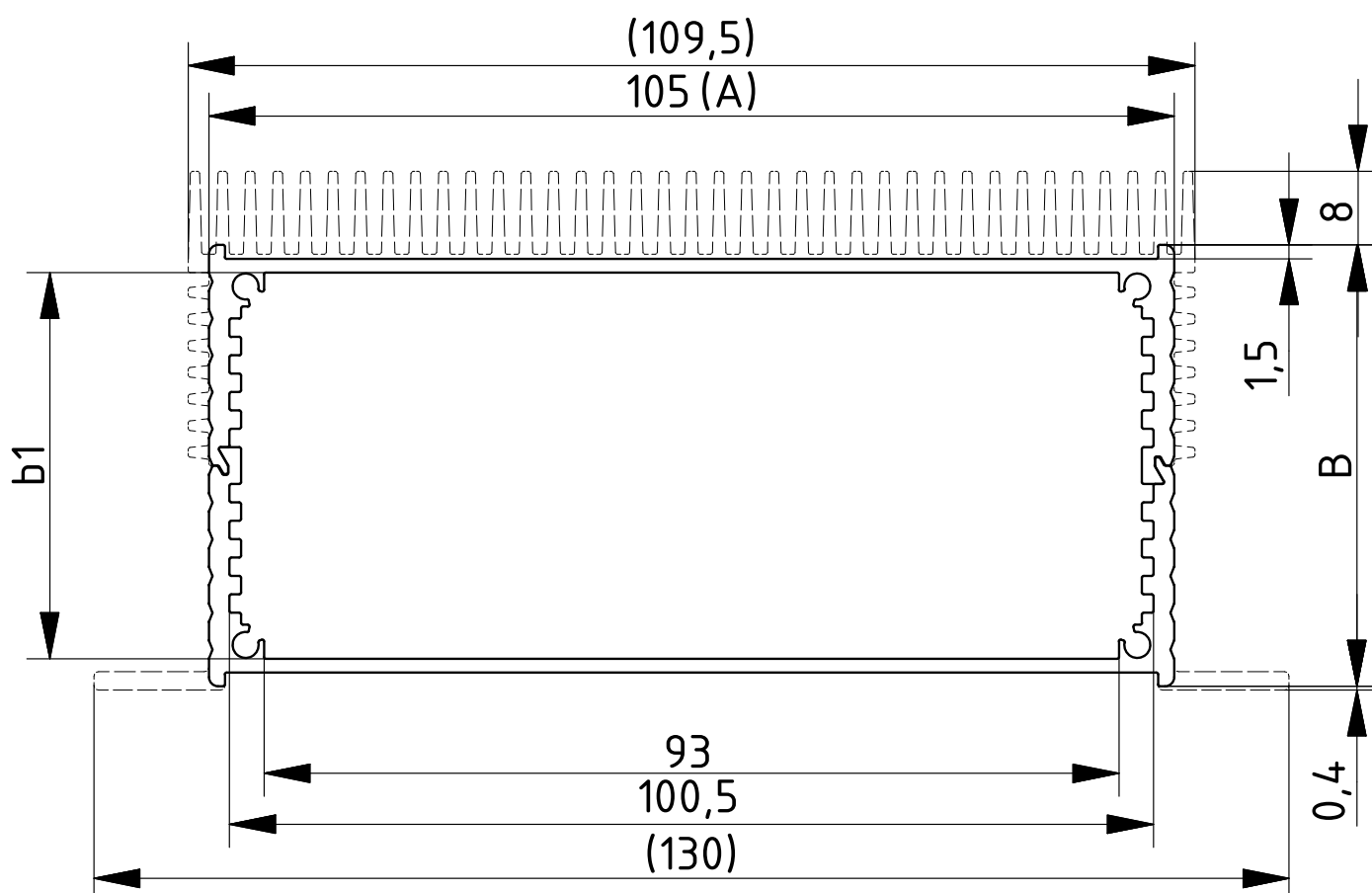
2 Gehäusehalbschalen, 8 Schrauben zur Deckelmontage

Notes: C entspricht der Profillänge, Sonderlängen auf Anfrage. Deckel siehe Folgeseiten, bitte separat bestellen.

** = Lieferung ohne Wandbefestigungslöcher und Schraubenbeipack. Befestigungsschrauben Best.-Nr. 59000175

(1 Stück) bitte separat bestellen.

F 10.. (K/WL)



Z-2803574

Filotec

Deckel



Deckel, Alu, 2 mm, naturfarben eloxiert

Model	Order no.	IP	Note
F 316 D	97633160	40	Für F 316-...
F 320 D	97633200	40	Für F 320-...
F 324 D	97633240	40	Für F 324-...
F 416 D	97641160	40	Für F 416-...
F 420 D	97641200	40	Für F 420-...
F 424 D	97641240	40	Für F 424-...
F 516 D	97655160	40	Für F 516-...
F 520 D	97655200	40	Für F 520-...
F 524 D	97655240	40	Für F 524-...
F 716 D	97671160	40	Für F 716-...
F 720 D	97671200	40	Für F 720-...
F 724 D	97671240	40	Für F 724-...
F 1024 D	97610240	40	Für F 1024-...
F 1028 D	97610280	40	Für F 1028-...
F 1032 D	97610320	40	Für F 1032-...
F 1036 D	97610360	40	Für F 1036-...
F 1040 D	97610400	40	Für F 1040-...
F 1048 D	97610480	40	Für F 1048-...
F 1632 D	97616320*	40	Für F 1632-...

Scope Of Delivery:
1 Deckel



BOPLA

A Phoenix Mecano Company