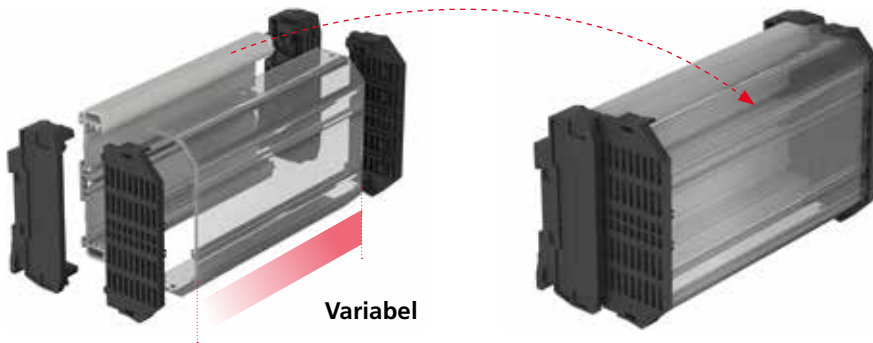
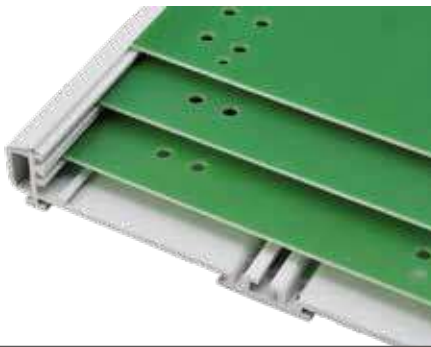


Produktvorteile



Der Gehäusekorpus besteht aus einem Kunststoff-Profil in Metalloptik und lässt sich in der Länge anwendungsspezifisch gestalten.



Die Leiterplatten können auf drei Ebenen montiert werden. Die unteren werden in Führungsnuten eingeschoben und die obere mittels Befestigungselementen auf dem Profil fixiert.



Definierte Bereiche auf der Leiterkarte werden mit einer glasklaren Abdeckhaube geschützt. Ein freier Zugriff auf andere Bereiche bleibt möglich.



Die eingeschobene Leiterkarte kann durch den im Zubehör erhältlichen Potential-Erdungskontakt mit der Tragschiene leitend verbunden werden.



Die Seitenelemente mit integriertem Schienenrastfuß, werden mit dem Gehäuseprofil verrastet. Die optional einsetzbaren Fußelemente erhöhen die mechanische Stabilität bei langen Profilen bzw. hohen Belastungen.



Quick-Finder:
www.bopla.de/46

Anwendungsbeispiele



Combirail



Farbton:

Profil:

● Lichtgrau, ähnlich RAL 7035

Seitenelemente:

● Schwarz, ähnlich RAL 9005

Sonderfarben auf Anfrage

Material:

Extrusionsprofile: Polyamid PA-GF HT, V0

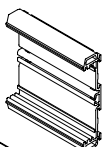
Seitenteile: Polyamid PA, V-0

Details siehe „Technische Informationen“.

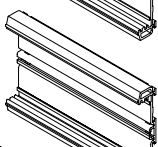


Gehäusegrößen

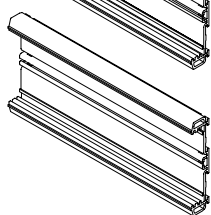
CRP 72...



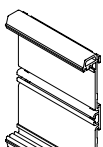
CRP 72...



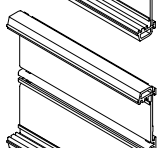
CRP 72...



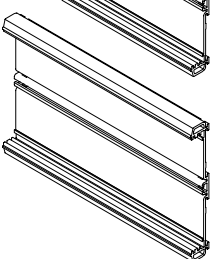
CRP 108...



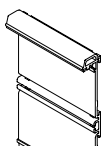
CRP 108...



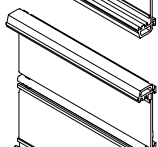
CRP 108...



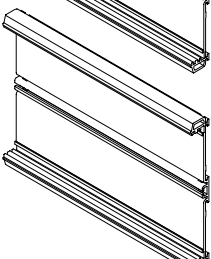
CRP 122...



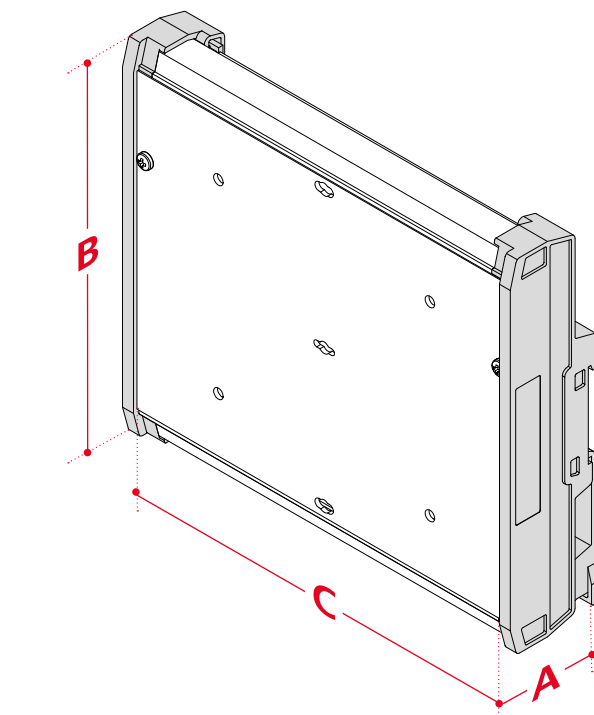
CRP 122...



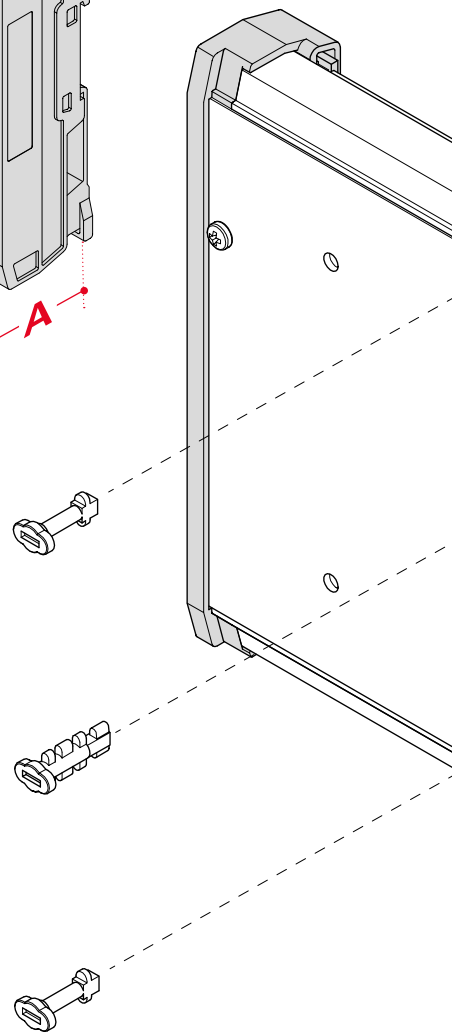
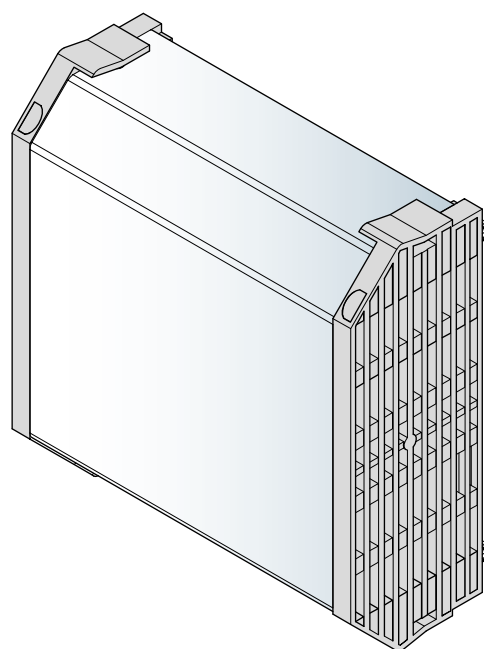
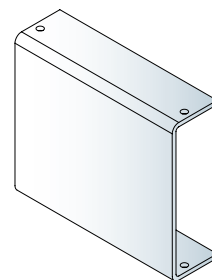
CRP 122...



Aufbaubeispiel



CRPM 73/24...
Modulabdeckung



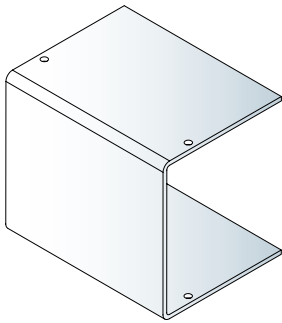


BOPLA

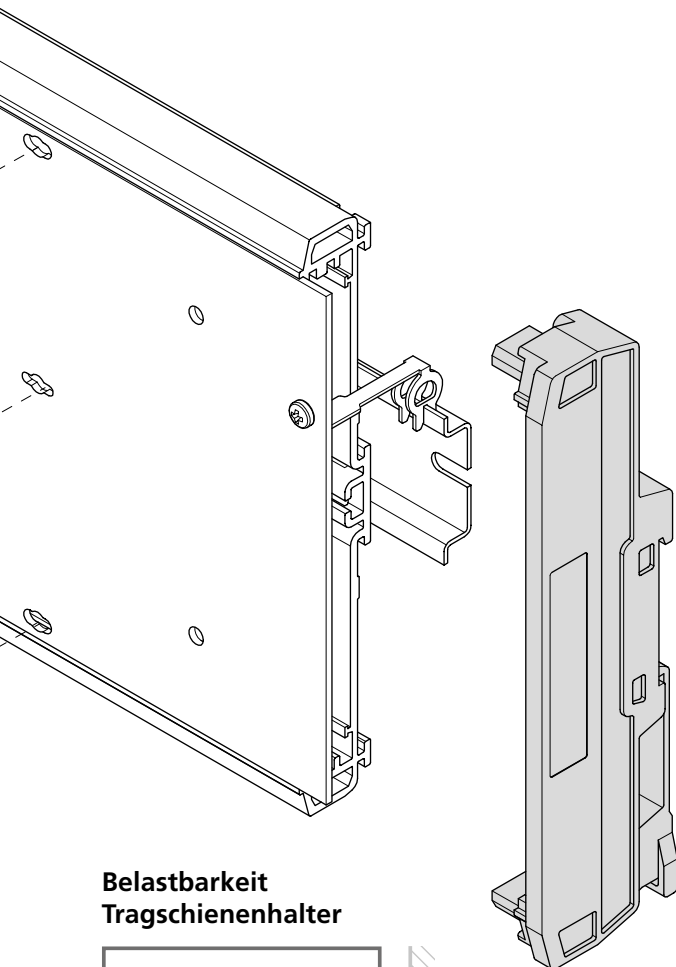
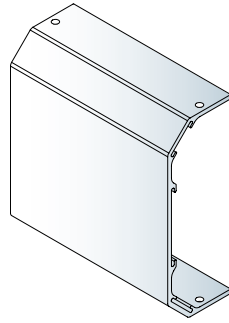
A Phoenix Mecano Company

Combirail

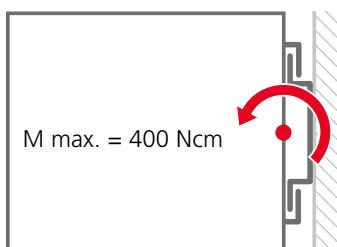
CRPM 73/63...
Modulabdeckung



CRPM 92/34...
Modulabdeckung



Belastbarkeit
Tragschienenhalter



M max. = 400 Ncm

Abmessungen

Modell	A	B	C
CRP 72-100	32.45	88.5	84
CRP 72-160	32.45	88.5	144
CRP 72-220	32.45	88.5	204
CRP 108-100	32.45	124	84
CRP 108-160	32.45	124	144
CRP 108-220	32.45	124	204
CRP 122-100	32.45	138.5	84
CRP 122-160	32.45	138.5	144
CRP 122-220	32.45	138.5	204

Zubehör



FuBelement



PE-Kontaktmetalle



Befestigungselemente
zur Leiterplattenfixierung



Wandlaschen zur direkten
Wandmontage



Kappensatz



Seitenelemente

Combirail

Gehäuseprofile



Grundprofile

Model	Order no.	A	B	C	b1	c1
CRP 72-100	67207100	32.45	88.5	84	72.5	101
CRP 72-160	67207160	32.45	88.5	144	72.5	161
CRP 72-220	67207220	32.45	88.5	204	72.5	221

Scope Of Delivery:

Gehäuseprofil

Notes: C entspricht der Profillänge. Sonderlängen, Abdeckhauben, Front- und Montageplatten auf Anfrage.

Seitenelemente im Zubehör. Bitte Bestückungsflächen beachten.



Grundprofile

Model	Order no.	A	B	C	b1	c1
CRP 108-100	67210100	32.45	124	84	108	101
CRP 108-160	67210160	32.45	124	144	108	161
CRP 108-220	67210220	32.45	124	204	108	221

Scope Of Delivery:

Gehäuseprofil

Notes: C entspricht der Profillänge. Sonderlängen, Abdeckhauben, Front- und Montageplatten auf Anfrage.

Seitenelemente im Zubehör. Bitte Bestückungsflächen beachten.



Grundprofile

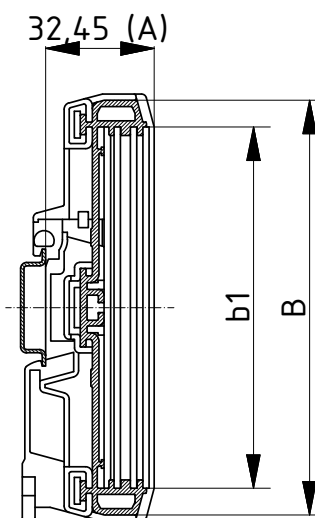
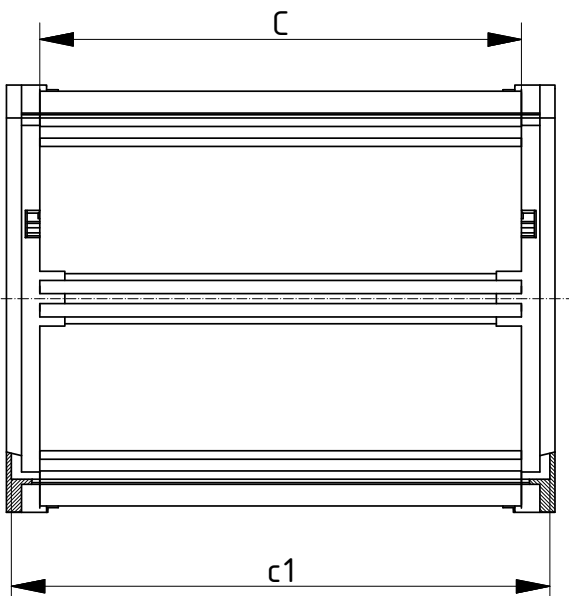
Model	Order no.	A	B	C	b1	c1
CRP 122-100	67212100	32.45	138.5	84	122.5	101
CRP 122-160	67212160	32.45	138.5	144	122.5	161
CRP 122-220	67212220	32.45	138.5	204	122.5	221

Scope Of Delivery:

Gehäuseprofil

Notes: C entspricht der Profillänge. Sonderlängen, Abdeckhauben, Front- und Montageplatten auf Anfrage.

Seitenelemente im Zubehör. Bitte Bestückungsflächen beachten.



Z-2603316

Combirail

Kappensätze & Seitenelemente

Modulkappensatz zum seitlichen Abschluss der Modulabdeckungen

Model	Order no.	Note
CRM 73/24	67307324	Für CRPM 73/24-... (-E)
CRM 73/63	67307363	Für CRPM 73/63-... (-E)
CRM 92/34	67309234	Für CRPM 92/34-... (-E)

Scope Of Delivery:

1 Satz (2 Stück)



Seitenelemente, Polyamid

Model	Order no.	Note
CR 72-KS	67307100	Für CRP 72
CR 108-KS	67310100	Für CRP 108
CR 122-KS	67312100	Für CRP 122

Scope Of Delivery:

2 Seitenelemente (rechts / links)



Combirail

Modulabdeckungen



Modulabdeckung, glasklar, 24, 34 bzw. 63 mm hoch

Model	Order no.	Note
CRPM 73/24-100	67273100	Maße in mm: 73 x 24 x 84
CRPM 73/24-100-E	67273101	Maße in mm: 73 x 24 x 70
CRPM 73/24-160	67273160	Maße in mm: 73 x 24 x 144
CRPM 73/24-160-E	67273161	Maße in mm: 73 x 24 x 130
CRPM 73/24-220	67273220	Maße in mm: 73 x 24 x 204
CRPM 73/24-220-E	67273221	Maße in mm: 73 x 24 x 190
CRPM 73/63-100	67273300	Maße in mm: 73 x 63 x 84
CRPM 73/63-100-E	67273301	Maße in mm: 73 x 63 x 70
CRPM 73/63-160	67273400	Maße in mm: 73 x 63 x 144
CRPM 73/63-160-E	67273401	Maße in mm: 73 x 63 x 130
CRPM 73/63-220	67273500	Maße in mm: 73 x 63 x 204
CRPM 73/63-220-E	67273501	Maße in mm: 73 x 63 x 190
CRPM 92/34-100	67292100	Maße in mm: 92 x 34 x 84
CRPM 92/34-100-E	67292101	Maße in mm: 92 x 34 x 70
CRPM 92/34-160	67292160	Maße in mm: 92 x 34 x 144
CRPM 92/34-160-E	67292161	Maße in mm: 92 x 34 x 130
CRPM 92/34-220	67292220	Maße in mm: 92 x 34 x 204
CRPM 92/34-220-E	67292221	Maße in mm: 92 x 34 x 190

Scope Of Delivery:

1 Modulabdeckung

Notes: CRPM../.-...-E muss gewählt werden, wenn eines der PE-Kontaktmetalle CR-EO, CR-EM oder CR-EU verwendet wird. Weitere Längen sind auf Anfrage lieferbar.

Combirail

Zubehör

TS-Fußelemente, Polyamid

Model	Order no.	Note
CR 72-R	67507200	Für CRP 72
CR 108-R	67510200	Für CRP 108
CR 122-R	67512200	Für CRP 122

Scope Of Delivery:

1 Fußelement

Notes: Abhängig von der Anwendung ist bei längeren Grundprofilen ein zusätzliches Fußelement erforderlich, um einen optimalen Halt auf der Tragschiene zu gewährleisten.



PE-Kontaktmetalle

Model	Order no.	Note
CR-EO	67500301	Für oberste Leiterplattenebene
CR-EM	67500302	Für mittlere Leiterplattenebene
CR-EU	67500303	Für unterste Leiterplattenebene

Scope Of Delivery:

1 Kontaktmetall, 1 Befestigungsschraube (Kopfdurchmesser 6 mm)

Notes: Montage erfolgt durch Einrasten im Seitenelement. Die Kontaktierung zur Leiterkarte erfolgt über die beiliegende Schraube.



Befestigungselemente zur Fixierung der Leiterplatten, Polyamid

Model	Order no.	Note
CR-LF1	67300401	Für oberste Leiterkartenebene, seitlich
CR-LF2	67300402	Für oberste Leiterkartenebene, mittig
CR-LF3	67300403	Für mittlere Leiterkartenebene, mittig
CR-LF4	67300404	Für unterste Leiterkartenebene, mittig

Scope Of Delivery:

10 Stück

Notes: Für die Befestigung der Leiterplatte auf oberster Ebene werden zwei Befestigungselemente pro Gehäuse benötigt.



Wandflansch zur direkten Wandmontage, Polyamid

Model	Order no.
CR-WL	67300405

Scope Of Delivery:

1 Wandflansch (re./li.)

Notes: PE-Kontakte bei Verwendung der Wandflansche nicht montierbar

