

Produktvorteile



CombiCard 1000-3000 ist ein Baukastensystem, das den Aufbau individueller Gehäusekonfigurationen ermöglicht.



Alle Front-, Basis- und Rückwandelemente derselben Grundgröße sind individuell kombinierbar. Front- und Rückteile lassen sich auch direkt ohne Basisteil montieren.



Die Montage der Gehäusekomponenten erfolgt über Zuganker. Dadurch ergibt sich ein optimales Verhältnis aus äußeren Abmessungen und nutzbarem Innenraum.



Speziell abgestimmtes Systemzubehör ermöglicht die Realisierung von 19"-Innenaufbauten. Auch der Einbau in Schalttafeln ist bei Verwendung eines speziellen Basiselementes möglich.



Unterschiedliche Scharniermöglichkeiten der Systembauteile ermöglichen den Zugriff auf die Elektronik. Für optimale Funktion empfehlen wir eine werksseitige Montage der Scharniere.



Quick-Finder:
www.bopla.de/19

Anwendungsbeispiele



CombiCard 1000-3000

CombiSet 500



Farbton:

Basisteile:

● Lichtgrau, ähnlich RAL 7035

Frontdeckel FD...G: glasklar

Front- und Rückteile:

● Graphitgrau, ähnlich RAL 7024

Sonderfarben auf Anfrage

Schutzart:

Je nach Ausführung bis IP65 / DIN EN 60529

Material:

Gehäuse: ABS; PC (nur glasklare Deckel)

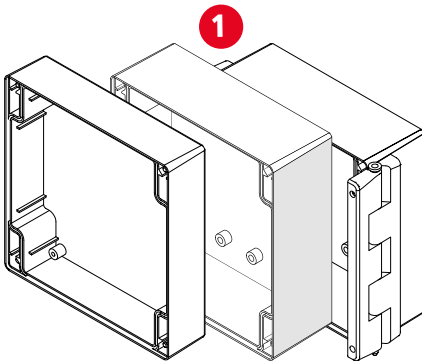
Dichtung: EPDM

Details siehe „Technische Informationen“.

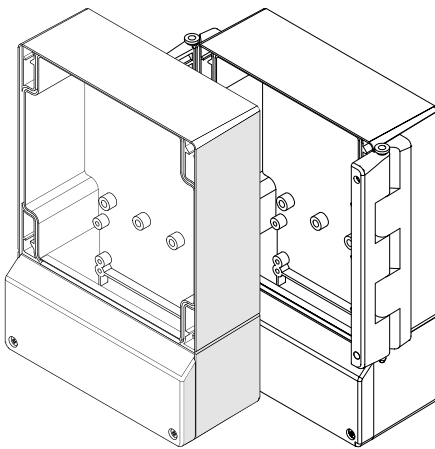


3 Grundversionen

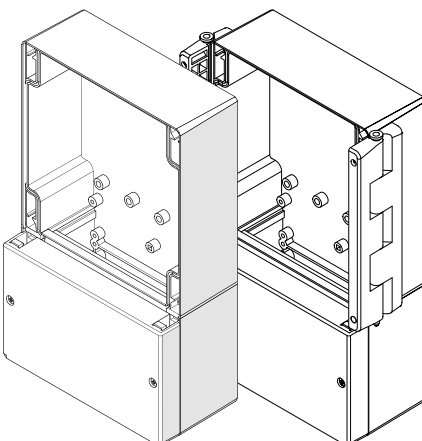
Rückwanddeckel



Rückwanddeckel, Klemmenraum mit und ohne Scharnier

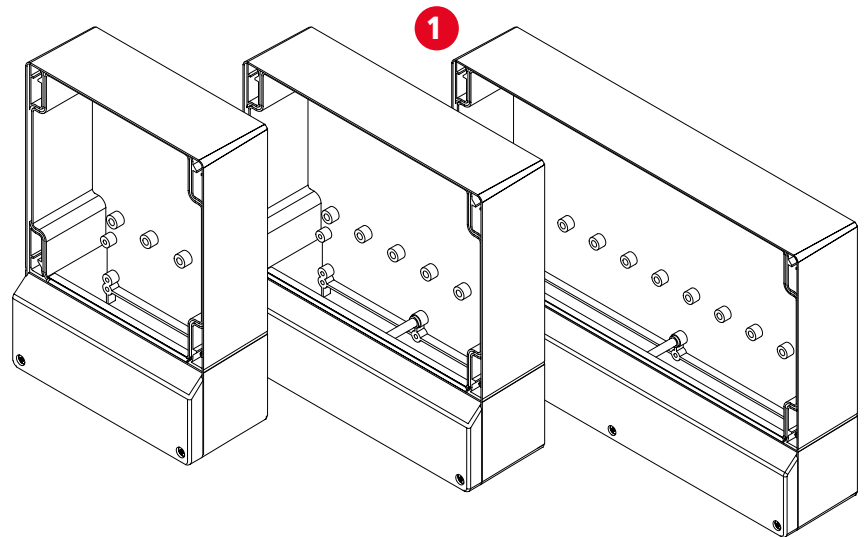


Rückwanddeckel, Klemmenraum groß mit und ohne Scharnier



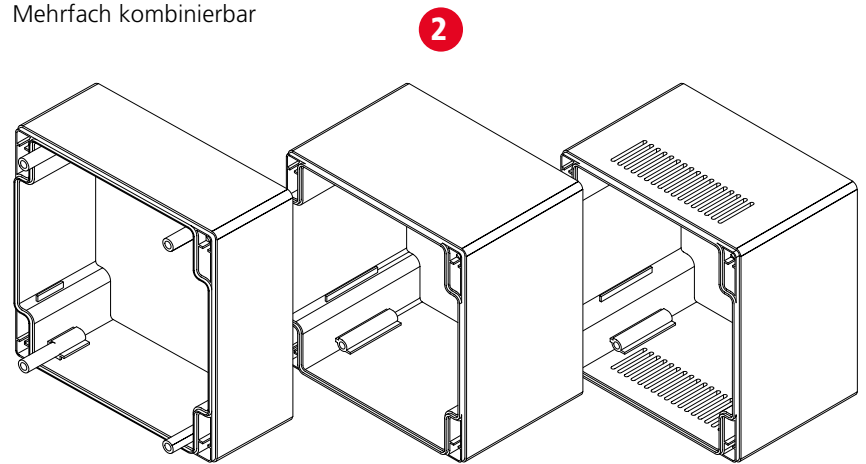
3 Gehäusebreiten

CombiCard 1000 CombiCard 2000 CombiCard 3000

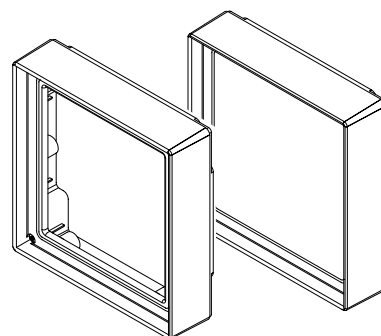


Basiselemente

Mehrfach kombinierbar



Frontrahmen

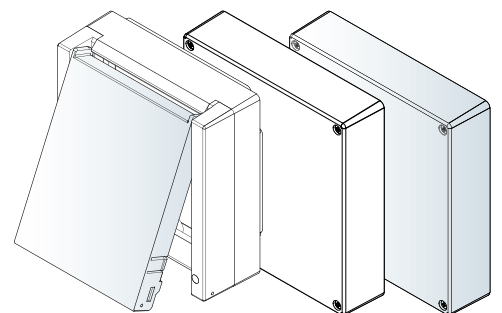


FO Frontrahmen
 offen mit Dichtung

FR Frontrahmen
 geschlossen
 für Folientastatur

3

Frontdeckel



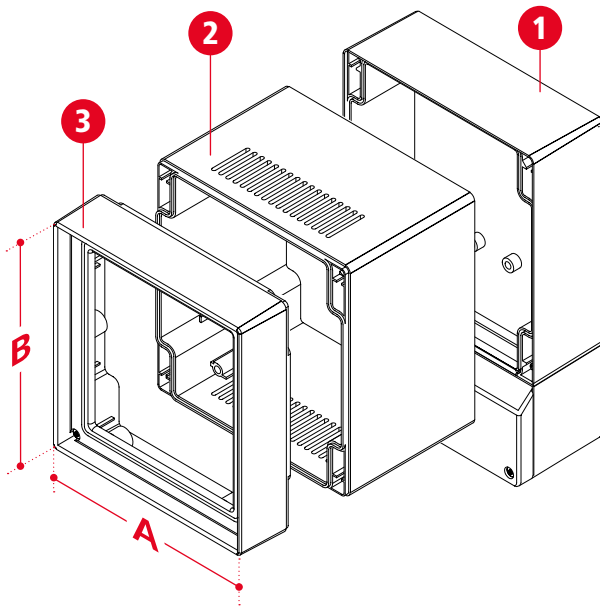
FCT...FP Frontrahmen
 offen mit Schutzflur

FD Frontdeckel
 geschlossen
FD...G Frontdeckel
 glasklar

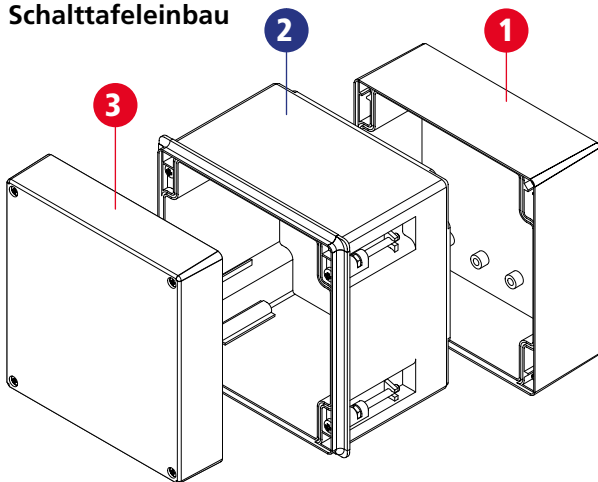
CombiCard 1000-3000 CombiSet 500

Bauvarianten

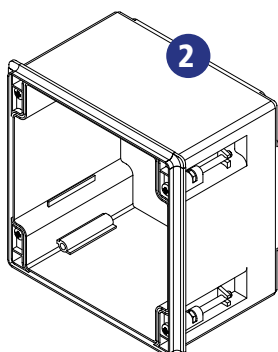
Standardaufbau



Schalttafeleinbau



Basiselement für Schalttafeleinbau



BC...NG

Abmessungen

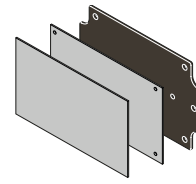
Modell	A	B	C
Frontdeckel			
FD 1000 (G)	133.4	138	34.1
FD 2000 (G)	184.2	138	34.1
FD 3000 (G)	280.72	138	34.1
FR 1000 / FO 1000	133.4	138	33.6
FR 2000 / FO 2000	184.2	138	33.6
FR 3000 / FO 3000	280.72	138	33.6
FCT 1000 FP	133.4	138	50
FCT 2000 FP	184.2	138	50
FCT 3000 FP	280.72	138	50
Basiselemente			
BC 1000 (L) / (NG)	133.4	138	87.5
BC 2000 (L) / (NG)	184.2	138	87.5
BC 3000 (L) / (NG)	280.72	138	87.5
BC 1000 N	133.4	138	51
BC 2000 N	184.2	138	51
BC 3000 N	280.72	138	51
Rückwanddeckel			
RD 1000	133.4	138	29.6
RD 2000	184.2	138	29.6
RD 3000	280.72	138	29.6
RD 1000 H / HSC	133.4	138	48
RD 2000 H / HSC	184.2	138	48
RD 3000 H / HSC	280.72	138	48
RD 1000 K / KSC	133.4	193	48
RD 2000 K / KSC	184.2	193	48
RD 3000 K / KSC	280.72	193	48
RD 1000 G-K / G-KSC	133.4	223	48
RD 2000 G-K / G-KSC	184.2	223	48
RD 3000 G-K / G-KSC	280.72	223	48

C = abhängig von der jeweiligen Kombination

Zubehör



Zylinderschlossperrerr für CC 500 TK / NGTK



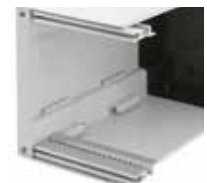
Front- und Montageplatten in diversen Ausführungen.



19"-Innenaufbau für Steckverbinder DIN EN 60603-2



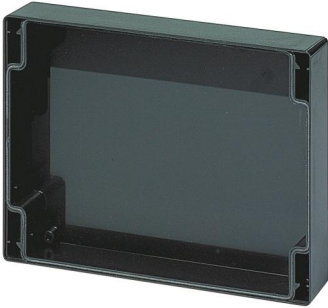
19"-Innenaufbau für Busplatine



19"-Frontmodulschienen für Befestigung von 19"-Teilfrontplatten

CombiCard 1000-3000 / CombiSet 500

Rückwanddeckel



Rückwanddeckel niedrig, IP 65

Model	Order no.	A	B	C	a1	a2	c1	U	HP	IP
RD 1000	19003900	133.4	138	29.6	126.2	106.2	26.1	3	20	65
RD 2000	19004000	184.2	138	29.6	177	157	26.1	3	30	65
RD 3000	19004100	280.72	138	29.6	273.52	253.52	-	3	49	65

Scope Of Delivery:
Rückdeckel mit Dichtung, Schrauben



Rückwanddeckel hoch, IP 65

Model	Order no.	A	B	C	a1	a2	c1	U	HP	IP
RD 1000 H	19004200	133.4	138	48	126.2	106.2	44.5	3	20	65
RD 2000 H	19004300	184.2	138	48	177	157	44.5	3	30	65
RD 3000 H	19004400	280.72	138	48	273.52	253.52	-	3	49	65

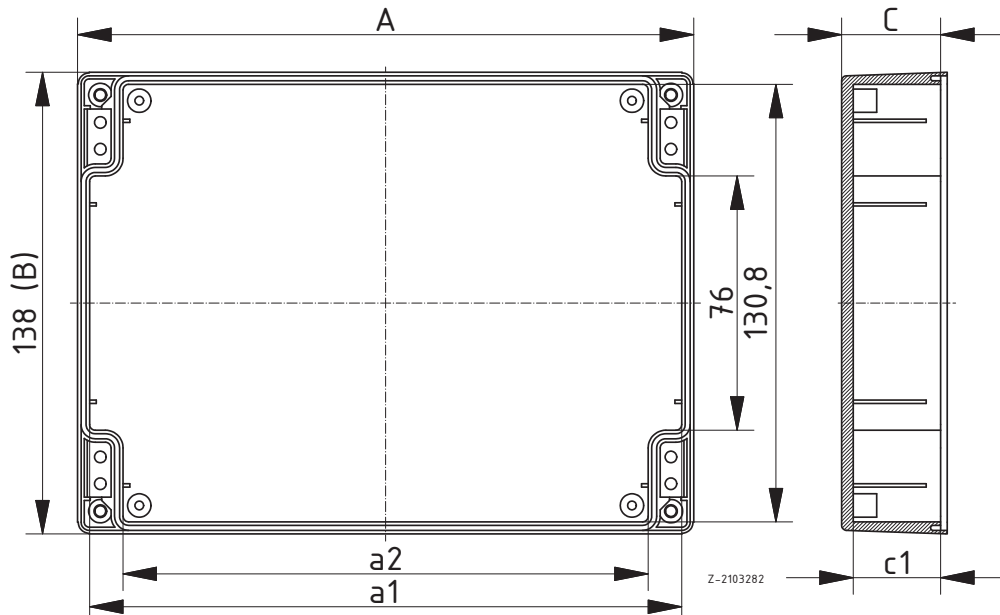
Scope Of Delivery:
Rückdeckel mit Dichtung, Schrauben



Rückwanddeckel hoch mit beidseitigen Scharnieren, IP 65

Model	Order no.	A	B	C	a1	a2	c1	U	HP	IP
RD 1000 HSC	19004500*	133.4	138	48	126.2	106.2	44.5	3	20	65
RD 2000 HSC	19004600*	184.2	138	48	177	157	44.5	3	30	65
RD 3000 HSC	19004700*	280.72	138	48	273.52	253.52	44.5	3	49	65

Scope Of Delivery:
Rückdeckel mit Dichtung inkl. beidseitig angeformten Scharnieren und Montagmaterial zur Befestigung an dem vorgeschalteten Systemteil
Notes: Wir empfehlen die werksseitige Montage.



CombiCard 1000-3000 / CombiSet 500

Rückwanddeckel

Rückwanddeckel mit Klemmenraum, IP 65

Model	Order no.	A	B	C	a1	a2	a3	U	HP	IP
RD 1000 K	19004800	133.4	193	48	126.2	106.2	104.2	3	20	65
RD 2000 K	19004900	184.2	193	48	177	157	155	3	30	65
RD 3000 K	19005000	280.72	193	48	273.52	253.52	251.52	3	49	65

Scope Of Delivery:

Rückdeckel, Klemmenraumdeckel, Dichtungen, Schrauben



Rückwanddeckel mit großem Klemmenraum, IP 65

Model	Order no.	A	B	C	a1	a2	a3	U	HP	IP
RD 1000 G-K	19131100	133.4	223	48	126.2	106.2	104.2	3	20	65
RD 2000 G-K	19231100	184.2	223	48	177	157	155	3	30	65
RD 3000 G-K	19331100	280.72	223	48	273.52	253.52	251.52	3	49	65

Scope Of Delivery:

Rückdeckel, Klemmenraumdeckel, Dichtungen, Schrauben



Rückwanddeckel mit Klemmenraum und beidseitigen Scharnieren, IP 65

Model	Order no.	A	B	C	a1	a2	a3	U	HP	IP
RD 1000 KSC	19005100*	133.4	193	48	126.2	106.2	104.2	3	20	65
RD 2000 KSC	19005200*	184.2	193	48	177	157	155	3	30	65
RD 3000 KSC	19005300*	280.72	193	48	273.52	253.52	251.52	3	49	65

Scope Of Delivery:

Rückdeckel, Klemmenraumdeckel, Dichtungen, Schrauben, Scharnierelemente und Montagmaterial zur Befestigung an dem vorgeschalteten Systemteil

Notes: Wir empfehlen die werksseitige Montage.



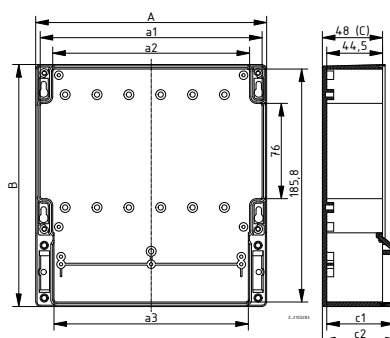
Rückwanddeckel mit großem Klemmenraum und beidseitigen Scharnieren, IP 65

Model	Order no.	A	B	C	a1	a2	a3	U	HP	IP
RD 1000 G-KSC	19131200*	133.4	223	48	126.2	106.2	104.2	3	20	65
RD 2000 G-KSC	19231200*	184.2	223	48	177	157	155	3	30	65
RD 3000 G-KSC	19331200*	280.72	223	48	273.52	253.52	251.52	3	49	65

Scope Of Delivery:

Rückdeckel, Klemmenraumdeckel, Dichtungen, Schrauben, Scharnierelemente und Montagmaterial zur Befestigung an dem vorgeschalteten Systemteil

Notes: Wir empfehlen die werksseitige Montage.



CombiCard 1000-3000 / CombiSet 500

Basiselemente



Basiselement, IP 65

Model	Order no.	A	B	C	a1	a2	U	HP	IP
BC 1000	19000100	133.4	138	87.5	126.2	106.2	3	20	65
BC 2000	19000200	184.2	138	87.5	177	157	3	30	65
BC 3000	19000300	280.72	138	87.5	273.52	253.52	3	49	65

Scope Of Delivery:
Basisteil mit Dichtung



Basiselement mit Lüftungsschlitzen, IP 30

Model	Order no.	A	B	C	a1	a2	U	HP	IP
BC 1000 L	19000400	133.4	138	87.5	126.2	106.2	3	20	30
BC 2000 L	19000500	184.2	138	87.5	177	157	3	30	30
BC 3000 L	19000600	280.72	138	87.5	273.52	253.52	3	49	30

Scope Of Delivery:
Basisteil mit Lüftungsschlitzen ohne Dichtung



Basiselement niedrig, IP 65

Model	Order no.	A	B	C	a1	a2	U	HP	IP
BC 1000 N	19000110	133.4	138	51	126.2	106.2	3	20	65
BC 2000 N	19000230	184.2	138	51	177	157	3	30	65
BC 3000 N	19000310	280.72	138	51	273.52	253.52	3	49	65

Scope Of Delivery:
Basisteil mit Dichtung

Notes: In Verbindung mit einem Basiselement BC...N ist ein Zugankerset ZA...N zu verwenden. Sollten mehrere BC...N in einer Konfiguration eingesetzt werden, so ist ein Sonderzuganker, auf Anfrage, zu verwenden.

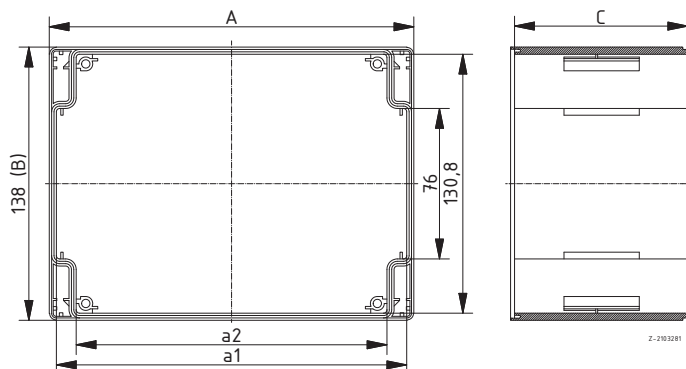


Basiselement für Schalttafeleinbau, IP 65

Model	Order no.	A	B	C	a1	a2	U	HP	IP
BC 1000 NG	19001900	133.4	138	87.5	126.2	106.2	3	20	65
BC 2000 NG	19002000	184.2	138	87.5	177	157	3	30	65
BC 3000 NG	19001910	280.72	138	87.5	273.52	253.52	3	49	65

Scope Of Delivery:
Basisteil mit Dichtung inkl. integriertem Befestigungssatz für Schalttafeleinbau

Notes: Schutzart-Angabe bezieht sich auf das Gehäuse, nicht auf den Einbauort. DIN IEC 61554-Maße BC 1000 NG: 144 x 144 mm BC 2000 NG: 192 x 144 mm BC 3000 NG: 288 x 144 mm



CombiCard 1000-3000 / CombiSet 500

Fronten

Frontdeckel, IP 65

Model	Order no.	A	B	C	a1	a2	U	HP	IP
FD 1000	19002700	133.4	138	34.1	126.2	106.2	3	20	65
FD 2000	19002800	184.2	138	34.1	177	157	3	30	65
FD 3000	19002900	280.72	138	34.1	273.52	253.52	3	49	65

Scope Of Delivery:

Frontdeckel, Schrauben

Notes: Scharniere, Schloss und Rändelschrauben im Zubehör.



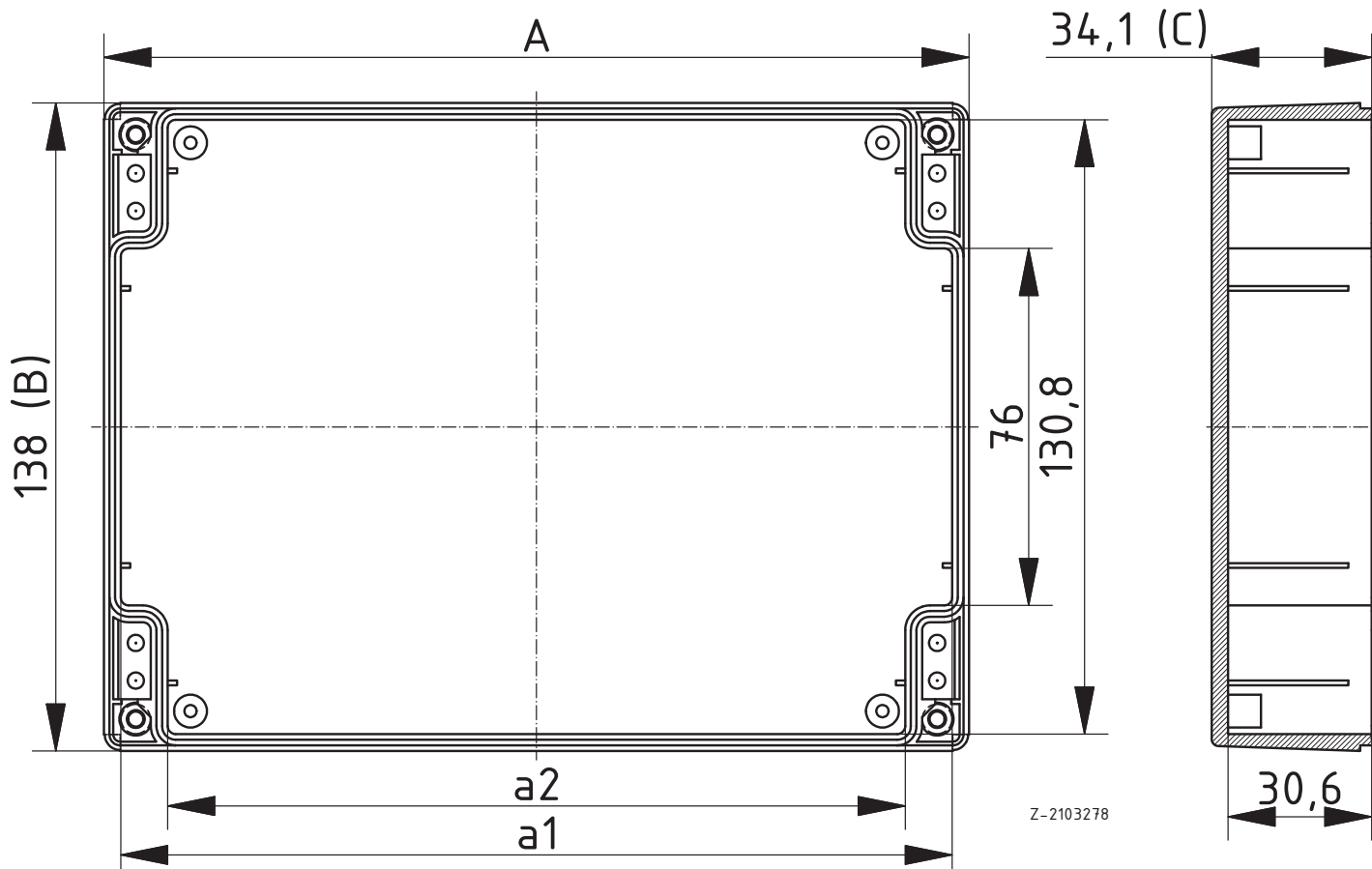
Frontdeckel glasklar, IP 65

Model	Order no.	A	B	C	a1	a2	U	HP	IP
FD 1000 G	19003000	133.4	138	34.1	126.2	106.2	3	20	65
FD 2000 G	19003100	184.2	138	34.1	177	157	3	30	65
FD 3000 G	19003200	280.72	138	34.1	273.52	253.52	3	49	65

Scope Of Delivery:

Frontdeckel, Schrauben

Notes: Scharniere, Schloss und Rändelschrauben im Zubehör.



CombiCard 1000-3000 / CombiSet 500

Fronten



Frontrahmen geschlossen für die Aufnahme von Folientastaturen, IP 65

Model	Order no.	A	B	C	a1	a2	U	HP	IP
FR 1000	19002400	133.4	138	33.6	126.2	99.2	3	20	65
FR 2000	19002500	184.2	138	33.6	170	150	3	30	65
FR 3000	19002600	280.72	138	33.6	273.52	246.52	3	49	65

Scope Of Delivery:

Frontrahmen geschlossen, Schrauben

Notes: Scharniere, Schloss und Rändelschrauben im Zubehör.



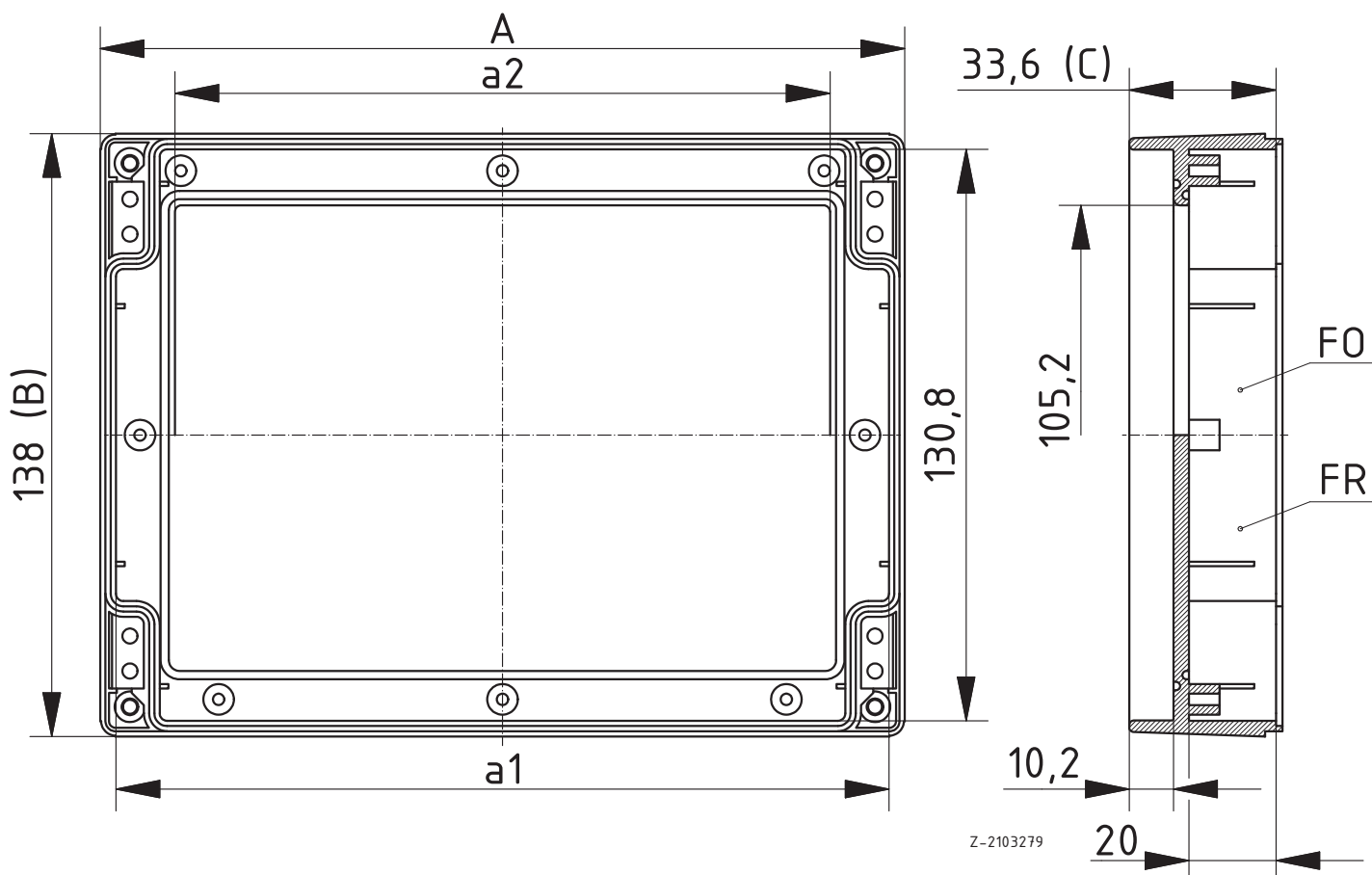
Frontrahmen offen, IP 65 / IP 40

Model	Order no.	A	B	C	a1	a2	U	HP	IP
FO 1000	19002100	133.4	138	33.6	126.2	99.2	3	20	65
FO 2000	19002200	184.2	138	33.6	177	150	3	30	65
FO 3000	19002300	280.72	138	33.6	273.52	246.52	3	49	65

Scope Of Delivery:

Frontrahmen offen, Schrauben, Montagmaterial und Dichtung für Frontplatte FP...AI

Notes: Scharniere, Schloss, Rändelschrauben und Frontplatten im Zubehör. IP 65 mit FP...AI; IP 40 mit FP...AA.



CombiCard 1000-3000 / CombiSet 500

Fronten

Frontrahmen offen mit Schutztür, IP 65 / IP 20

Model	Order no.	A	B	C	a1	a2	U	HP	IP
FCT 1000 FP	19005700*	133.4	138	50	127.4	99.2	3	20	65
FCT 2000 FP	19006100*	184.2	138	50	178.2	150	3	30	65
FCT 3000 FP	19006500	280.72	138	50	274.72	246.52	3	49	65

Scope Of Delivery:

Frontrahmen offen mit rastbarer Schutztür, Schrauben, Montagmaterial und Dichtung für Frontplatte FP...AI

Notes: Frontplatten im Zubehör. IP 65 zum Anschlussmodul; IP 20 für Schutztür. Nur im geschlossenen Zustand gewährleistet.



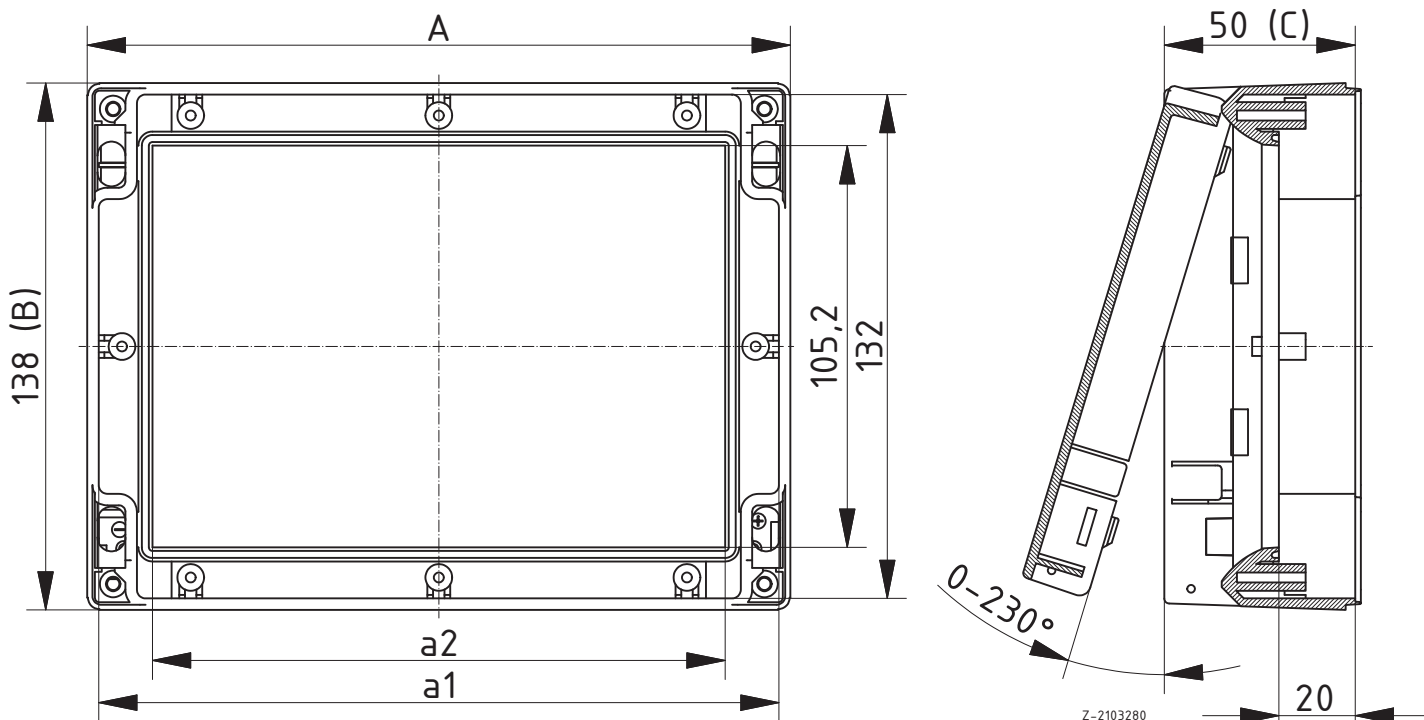
Zylinderschloss

Model	Order no.
SCHLO-101	21008300

Scope Of Delivery:

1 Schloss, 2 Schlüssel

Notes: Für ein sicheres Schließen werden 2 Zylindersperrerr benötigt.



CombiCard 1000-3000 / CombiSet 500

Front- und Montageplatten



Frontplatten außenliegend für FO..., 2 mm, Alu, naturfarben eloxiert, IP 40

Model	Order no.	IP
FP 1000 AA	39103000*	40
FP 2000 AA	39104000*	40
FP 3000 AA	39105000*	40

Scope Of Delivery:
1 Frontplatte, Befestigungsmaterial



Frontplatten innenliegend für FO..., 2 mm, Alu, naturfarben eloxiert, IP 65

Model	Order no.	IP
FP 1000 AI	39100000	65
FP 2000 AI	39101000	65
FP 3000 AI	39102000	65

Scope Of Delivery:
1 Frontplatte



Frontplatten für BC..., 2 mm, Alu, naturfarben eloxiert, IP 40

Model	Order no.	IP
FA 1000	39106000*	40
FA 2000	39107000*	40
FA 3000	39108000*	40

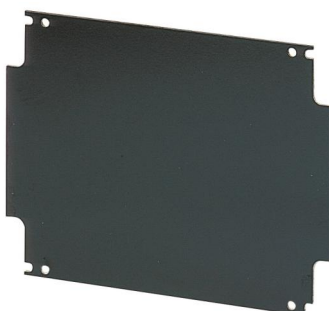
Scope Of Delivery:
1 Frontplatte, Befestigungsmaterial
Notes: Bitte spezielle Zugankersets verwenden.



Frontplatten innenliegend für BC... in Verbindung mit einer Front, 2 mm, Alu, naturfarben eloxiert

Model	Order no.	IP
FA 1000 I	39109000*	40
FA 2000 I	39110000*	40
FA 3000 I	39111000*	40

Scope Of Delivery:
1 Frontplatte, Befestigungsmaterial



Montageplatte für Rückwanddeckel, Hartpapier

Model	Order no.	
MR 1000	39700000	
MR 2000	39701000	
MR 3000	39702000	

Scope Of Delivery:
1 Montageplatte, Befestigungsmaterial

CombiCard 1000-3000 / CombiSet 500

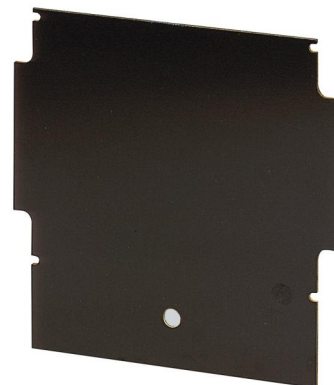
Front- und Montageplatten

Montageplatte für Rückwanddeckel mit Klemmenraum, Hartpapier

Model	Order no.
MR 1000 K	39703000
MR 2000 K	39704000
MR 3000 K	39705000

Scope Of Delivery:

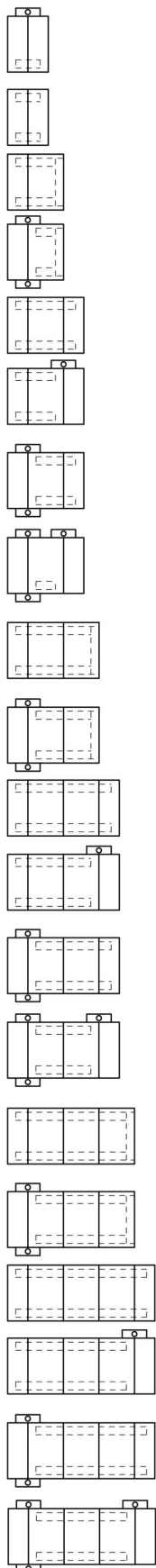
1 Montageplatte, Befestigungsmaterial



CombiCard 1000-3000 / CombiSet 500

Zuganker

Zuganker für die Montage der Fronten, Basiselemente (Höhe 87,5 mm) und Rückwanddeckel



Model	Order no.	Note
ZA 0050	39900000	Für 1 Frontteil, 1 Rückteil mit Scharnier einseitig
ZA 0100	39901000	Für 1 Frontteil und 1 Rückteil
ZA 0200	39902000	Für 1 Rückteil, 1 Basisteil und 1 Alu-Frontplatte
ZA 0300	39903000*	Für 1 Rückteil, 1 Basisteil und 1 Alu-Frontplatte mit Scharnier hinten beidseitig
ZA 0400	39904000	Für 1 Rückteil, 1 Basisteil und 1 Frontteil
ZA 0500	39905000	Für 1 Rückteil, 1 Basisteil und 1 Frontteil mit Scharnier vorn einseitig
ZA 0600	39906000	Für 1 Rückteil, 1 Basisteil und 1 Frontteil mit Scharnier hinten beidseitig
ZA 0700	39907000	Für 1 Rückteil, 1 Basisteil und 1 Frontteil mit Scharnieren hinten beidseitig und vorn einseitig
ZA 0800	39908000	Für 1 Rückteil, 2 Basisteile und 1 Alu-Frontplatte oder 19" IB
ZA 0900	39909000*	Für 1 Rückteil, 2 Basisteile und 1 Alu-Frontplatte oder 19" IB mit Scharnier hinten beidseitig
ZA 0010	39910000	Für 1 Rückteil, 2 Basisteile und 1 Frontteil
ZA 0110	39911000	Für 1 Rückteil, 2 Basisteile und 1 Frontteil mit Scharnier vorn einseitig
ZA 0120	39912000*	Für 1 Rückteil, 2 Basisteile und 1 Frontteil mit Scharnier hinten beidseitig
ZA 0130	39913000	Für 1 Rückteil, 2 Basisteile und 1 Frontteil mit Scharnieren hinten beidseitig und vorn einseitig
ZA 0140	39914000*	Für 1 Rückteil, 3 Basisteile und 1 Alu-Frontplatte oder 19" IB
ZA 0150	39915000*	Für 1 Rückteil, 3 Basisteile und 1 Alu-Frontplatte oder 19" IB mit Scharnieren hinten beidseitig
ZA 0160	39916000*	Für 1 Rückteil, 3 Basisteile und 1 Frontteil
ZA 0170	39917000*	Für 1 Rückteil, 3 Basisteile und 1 Frontteil mit Scharnier vorn einseitig
ZA 0180	39918000*	Für 1 Rückteil, 3 Basisteile und 1 Frontteil mit Scharnier hinten beidseitig
ZA 0190	39919000*	Für 1 Rückteil, 3 Basisteile und 1 Frontteil mit Scharnier hinten beidseitig und vorn einseitig

Scope Of Delivery:

1 Zugankerset

Notes: Sind in der Konfiguration nur Basiselemente mit der Höhe 87,5 mm enthalten, so muss ein Zugankerset ohne den Zusatz N eingesetzt werden.

CombiCard 1000-3000 / CombiSet 500

Zuganker

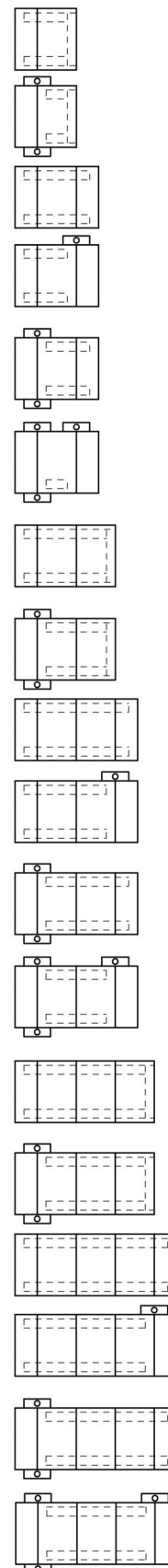
Zuganker N für die Montage der Fronten, Basiselemente BC...N (Höhe 51 mm) und Rückwanddeckel

Model	Order no.	Note
ZA 0200 N	39902100	Für 1 Rückteil, 1 Basisteil und 1 Alu-Frontplatte
ZA 0300 N	39903100*	Für 1 Rückteil, 1 Basisteil und 1 Alu-Frontplatte mit Scharnier hinten beidseitig
ZA 0400 N	39904100	Für 1 Rückteil, 1 Basisteil und 1 Frontteil
ZA 0500 N	39905100	Für 1 Rückteil, 1 Basisteil und 1 Frontteil mit Scharnier vorn einseitig
ZA 0600 N	39906100	Für 1 Rückteil, 1 Basisteil und 1 Frontteil mit Scharnier hinten beidseitig
ZA 0700 N	39907100	Für 1 Rückteil, 1 Basisteil und 1 Frontteil mit Scharnieren hinten beidseitig und vorn einseitig
ZA 0800 N	39908100	Für 1 Rückteil, 2 Basisteile und 1 Alu-Frontplatte oder 19" IB
ZA 0900 N	39909100*	Für 1 Rückteil, 2 Basisteile und 1 Alu-Frontplatte oder 19" IB mit Scharnier hinten beidseitig
ZA 0010 N	39910100	Für 1 Rückteil, 2 Basisteile und 1 Frontteil
ZA 0110 N	39911100	Für 1 Rückteil, 2 Basisteile und 1 Frontteil mit Scharnier vorn einseitig
ZA 0120 N	39912100*	Für 1 Rückteil, 2 Basisteile und 1 Frontteil mit Scharnier hinten beidseitig
ZA 0130 N	39913200	Für 1 Rückteil, 2 Basisteile und 1 Frontteil mit Scharnieren hinten beidseitig und vorn einseitig
ZA 0140 N	39914100*	Für 1 Rückteil, 3 Basisteile und 1 Alu-Frontplatte oder 19" IB
ZA 0150 N	39915100*	Für 1 Rückteil, 3 Basisteile und 1 Alu-Frontplatte oder 19" IB mit Scharnieren hinten beidseitig
ZA 0160 N	39916100*	Für 1 Rückteil, 3 Basisteile und 1 Frontteil
ZA 0170 N	39917100	Für 1 Rückteil, 3 Basisteile und 1 Frontteil mit Scharnier vorn einseitig
ZA 0180 N	39918100*	Für 1 Rückteil, 3 Basisteile und 1 Frontteil mit Scharnier hinten beidseitig
ZA 0190 N	39919100*	Für 1 Rückteil, 3 Basisteile und 1 Frontteil mit Scharnier hinten beidseitig und vorn einseitig

Scope Of Delivery:

1 Zugankerset

Notes: Ist ein Basisteil BC...N in der Konfiguration enthalten, so wird ein Zugankerset N benötigt. Sind mehrere BC...N Elemente enthalten, so muss ein Sonderzuganker, auf Anfrage, eingesetzt werden.



CombiCard 1000-3000 / CombiSet 500 Scharniere



Frontdeckelscharnier, lichtgrau, für Fronten und Basiselemente oder Fronten und Rückwanddeckel

Model	Order no.
SC 1230	39500000

Scope Of Delivery:

1 Scharnier

Notes: Öffnungswinkel ca. 135°. Nicht bei BC...NG verwendbar.



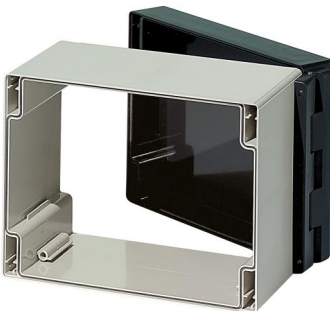
Frontdeckelscharnier, lichtgrau, für Fronten und Basiselemente für Schalttafeleinbau

Model	Order no.
SC 1230 NG	39501000

Scope Of Delivery:

1 Scharnier

Notes: Öffnungswinkel ca. 100°. Montage am BC...NG muss werksseitig erfolgen.



Rückwanddeckelscharnier, graphitgrau, für Basiselemente und Rückwanddeckel

Model	Order no.
SC 1230 R	39503000

Scope Of Delivery:

1 Scharnier

Notes: Öffnungswinkel ca. 135°. Bei Wandmontage nur mit Schloss einsetzbar. Zuganker wie bei Scharnier hinten beidseitig verwenden.



Beidseitiges Rückwanddeckelscharnier, graphitgrau, für Basiselemente und Rückwanddeckel

Model	Order no.
DSC 1230	39502000

Scope Of Delivery:

2 Scharniere

Notes: Öffnungswinkel ca. 135°.

CombiCard 1000-3000 / CombiSet 500

19"-Zubehör

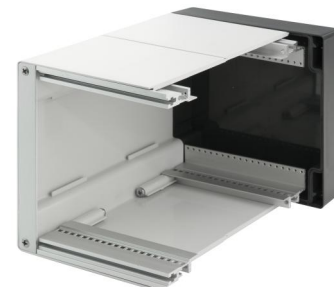
19"-Innenaufbau für Steckverbinder DIN EN 60603-2 mit Blindfrontplatten für Basiselement ohne Front

Model	Order no.	Note
IB 1000.12	39200000	20 TE
IB 2000.12	39201000	30 TE
IB 3000.12	39202000	49 TE

Scope Of Delivery:

1 Aufbausatz

Notes: Gewindestreifen GS... zur Frontplattenbefestigung separat bestellen. Bitte spezielle Zugankersets verwenden. Teilfrontplatten / Steckbaugruppen siehe Kapitel Interzoll Modul / Interzoll.



19"-Innenaufbau für BUS-Platine mit Blindfrontplatten für Basiselement ohne Front

Model	Order no.	Note
IB 1000 PI	39206000	20 TE
IB 2000 PI	39207000	30 TE
IB 3000 PI	39208000	49 TE

Scope Of Delivery:

1 Aufbausatz

Notes: Gewindestreifen GS... zur Frontplattenbefestigung separat bestellen. Bitte spezielle Zugankersets verwenden. Teilfrontplatten / Steckbaugruppen siehe Kapitel Interzoll Modul / Interzoll.



19"-Innenaufbau für Steckverbinder DIN EN 60603-2 bei Verwendung eines Frontdeckels

Model	Order no.	Note
IL 1000.12	39209000	20 TE
IL 2000.12	39210000	30 TE
IL 3000.12	39211000	49 TE

Scope Of Delivery:

1 Aufbausatz

Notes: Gewindestreifen GS... zur Frontplattenbefestigung separat bestellen. Teilfrontplatten / Steckbaugruppen siehe Kapitel Interzoll Modul / Interzoll.



19"-Innenaufbau für BUS-Platine bei Verwendung eines Frontdeckels

Model	Order no.	Note
IL 1000 PI	39215000	20 TE
IL 2000 PI	39216000	30 TE
IL 3000 PI	39217000	49 TE

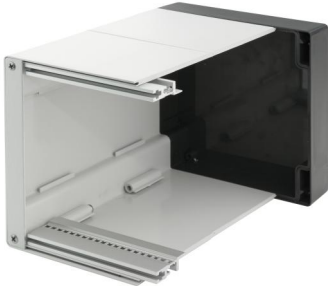
Scope Of Delivery:

1 Aufbausatz

Notes: Gewindestreifen GS... zur Frontplattenbefestigung separat bestellen. Teilfrontplatten / Steckbaugruppen siehe Kapitel Interzoll Modul / Interzoll.



CombiCard 1000-3000 / CombiSet 500 19"-Zubehör



19"-Frontmodulschienen für Befestigung von 19"-Teilfrontplatten mit Blindfrontplatten für Basiselement ohne Front

Model	Order no.	Note
IB 1000 F	39218000*	20 TE
IB 2000 F	39219000	30 TE
IB 3000 F	39220000	49 TE

Scope Of Delivery:

1 Aufbausatz

Notes: Gewindestreifen GS... zur Frontplattenbefestigung separat bestellen. Teilfrontplatten / Steckbaugruppen siehe Kapitel Interzoll Modul / Interzoll.



Gewindestreifen für die 19"-Innenaufbauten und Frontmodulschienen

Model	Order no.	Note
GS 1000	39800000	20 TE
GS 2000	39801000	30 TE
GS 3000	39802000	49 TE

Scope Of Delivery:

PE = 2 Stück



Kartenführungen für die 19"-Innenaufbauten

Model	Order no.
KF 1230	39302000

Scope Of Delivery:

PE = 10 Stück



Kartensicherungen für die Kartenführungen KF 1230

Model	Order no.
KS 1230	39301000

Scope Of Delivery:

PE = 10 Stück

CombiCard 1000-3000 / CombiSet 500

Zubehör

Handgriff

Model	Order no.
HS 1000	39601020
HS 2000	39602020
HS 3000	39603020

Scope Of Delivery:

Handgriffseitenteile (PA6), Dichtungen, Schrauben

HSP: 1 Profil (Aluminium)

Notes: Nicht einsetzbar bei Verwendung eines Scharniers im Griffbereich. Die maximale Traglast des Handgriffs beträgt 300 N. Bearbeitung des Gehäuses auf Anfrage.



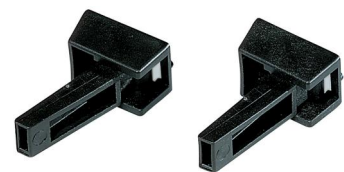
Aufstellfüße, Polyamid

Model	Order no.	Note
AB 1230	39603000	Mit 4 Blechschrauben

Scope Of Delivery:

Aufstellfußsatz, 2 Stück klappbar, 2 Stück fest, Montagematerial

Notes: Bearbeitung des Gehäuses auf Anfrage.



Zylinderschloss für FD...(G) mit SC 1230 (NG) oder Rückwanddeckel mit SC 1230 R

Model	Order no.
Z 1230	39806000

Scope Of Delivery:

1 Schloss, 2 Schlüssel

Notes: Die Gehäusebearbeitung und die Montage des Gegenlagers muss werksseitig erfolgen.



Rändelschrauben für Fronten oder Rückwanddeckel

Model	Order no.
RS 1230	39805000

Scope Of Delivery:

PE = 2 Stück

Notes: Alternativ zur Standardschraube einsetzbar.



CombiCard 1000-3000 / CombiSet 500

Zubehör



Scharnier für die Unverlierbarkeit des Klemmenraumdeckels

Model	Order no.
SC G-K	39500600

Scope Of Delivery:
 PE = 2 Stück

Notes: Einsetzbar nur bei RD...GK(SC).



Wandrahmen für Rückwanddeckel niedrig

Model	Order no.
WR 1000	39604000
WR 2000	39605000
WR 3000	39606000

Scope Of Delivery:

1 Wandrahmen, 4 Schrauben, 4 Zuganker (für SC-Ausführung)



Wandrahmen für Rückwanddeckel hoch und Rückwanddeckel mit Klemmenraum

Model	Order no.
WR 1000 H	39607000
WR 2000 H	39608000
WR 3000 H	39609000

Scope Of Delivery:

1 Wandrahmen, 4 Schrauben, 4 Zuganker (für SC-Ausführung)

CombiCard 1000-3000 / CombiSet 500

CC 500 Gehäuse

CC 500

Model	Order no.	A	B	C	U	HP	IP	Note
CC 500	19050000	68	136	225.5	3	12	65	12 TE Nutzbreite

Scope Of Delivery:

Basis- und Rückteil, Führungsroste oben und unten, Gewindestreifen, Schrauben



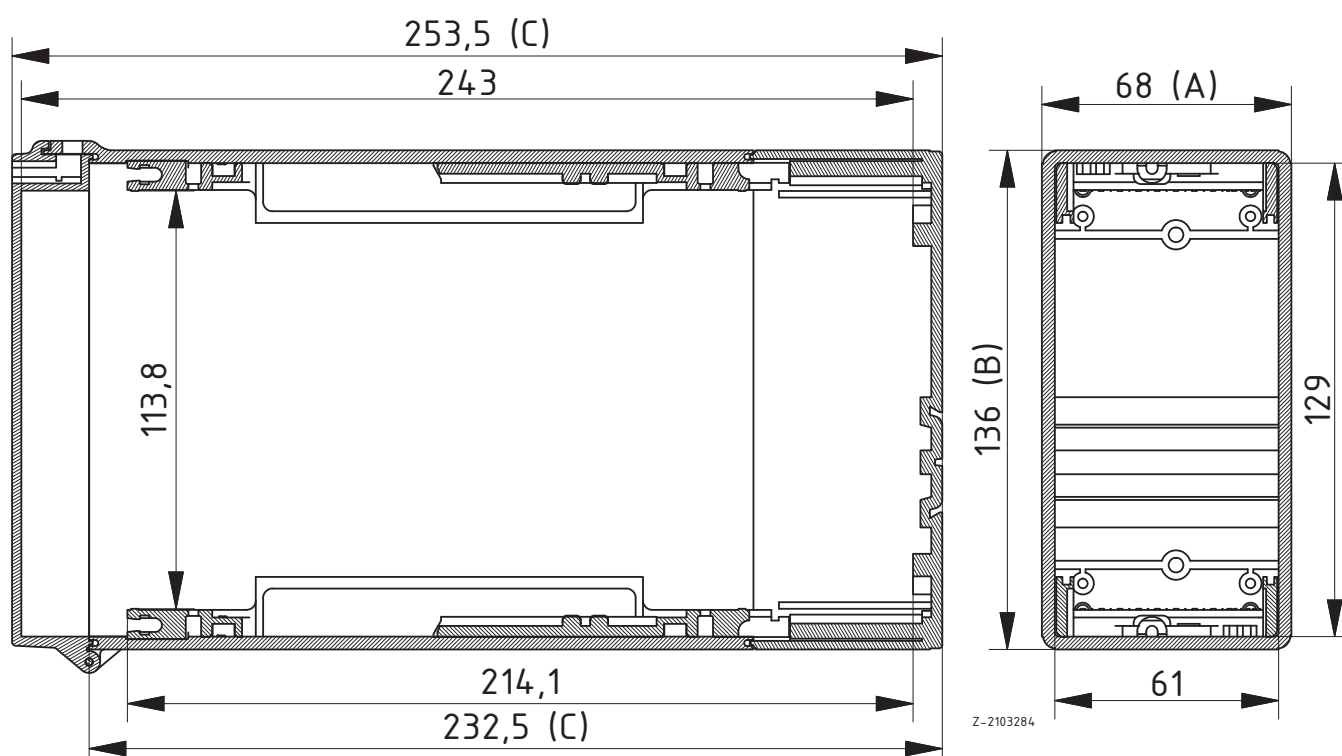
CC 500 mit scharnierter Front glasklar, IP 65

Model	Order no.	A	B	C	U	HP	IP	Note
CC 500 TK	19050101	68	145	253.5	3	12	65	12 TE Nutzbreite

Scope Of Delivery:

Basis- und Rückteil, Führungsroste oben und unten, glasklare Fronttür scharniert mit Knebelverschluss, Gewindestreifen, Schrauben

Notes: IP-Schutzart nur bei geschlossener Fronttür gewährleistet.



CombiCard 1000-3000 / CombiSet 500

CC 500 Gehäuse



CC 500 für Schaltschrankbau

Model	Order no.	A	B	C	U	HP	IP	Note
CC 500 NG	19050200	68	156.7	225.5	3	12	65	12 TE Nutzbreite

Scope Of Delivery:

Basisteil mit angespritztem Einbaurahmen, Rückteil, Führungsroste oben und unten, Haltespannen, Gewindestreifen, Schrauben



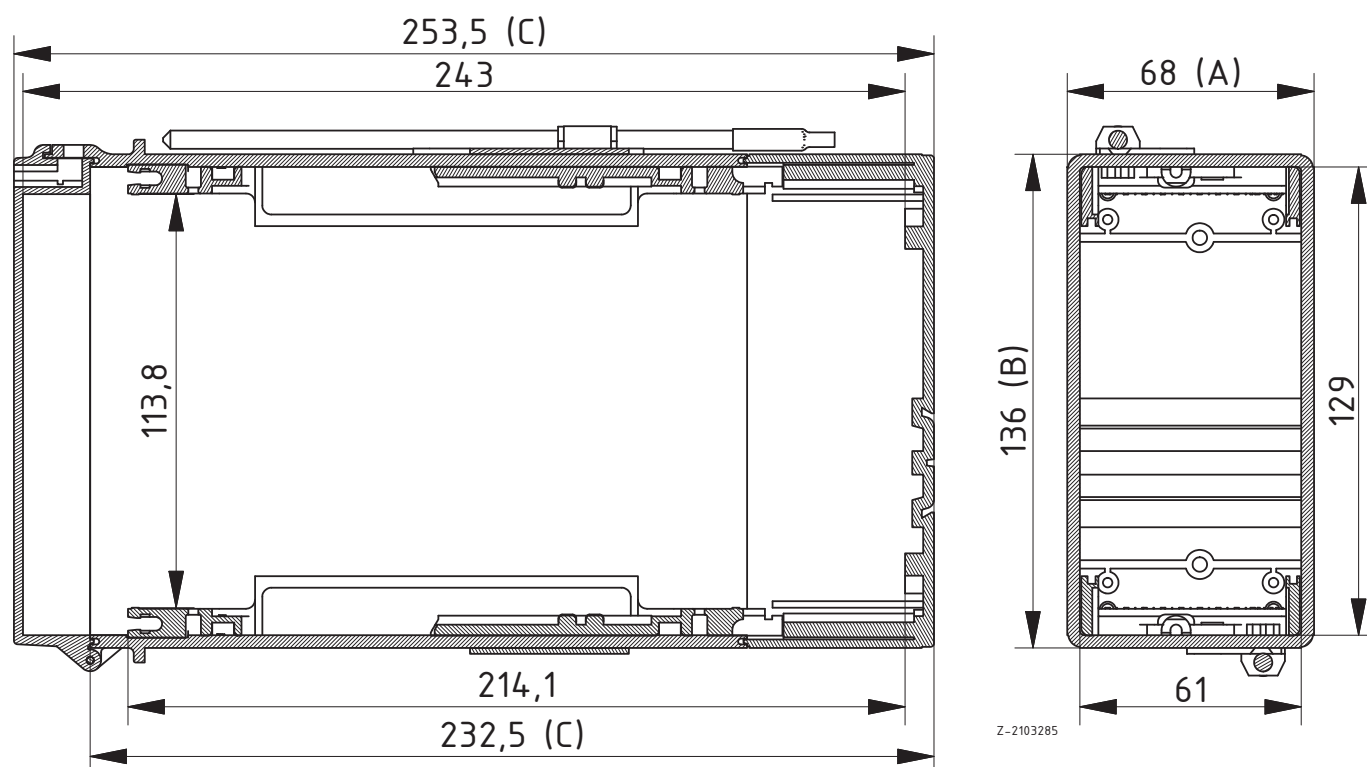
CC 500 für Schaltschrankbau mit scharnierter Front glasklar, IP 65

Model	Order no.	A	B	C	U	HP	IP	Note
CC 500 NGTK	19050301	68	156.7	253.5	3	12	65	12 TE Nutzbreite

Scope Of Delivery:

Basisteil mit angespritztem Einbaurahmen, Rückteil, Führungsroste oben und unten, glasklare Fronttür scharniert mit Knebelverschluss, Haltespannen, Gewindestreifen, Schrauben

Notes: IP-Schutzart nur bei geschlossener Fronttür gewährleistet.



Z-2103285

CombiCard 1000-3000 / CombiSet 500

CC 500 Gehäuse

Wandrahmen für CC 500

Model	Order no.
CC 500 WR	39001000

Scope Of Delivery:
1 Wandrahmen, 4 Schrauben



Schnappfuß für Hutschienen DIN EN 60715 TH 35 zum Einschub in den Rückdeckel, Polyamid

Model	Order no.
CC 500 TS	39005000

Scope Of Delivery:
1 Schienenschnappfuß



Zylinderschlossperrerr für CC 500 TK / NGTK

Model	Order no.	Note
SHLO-302	21008310	Zylinderschloss

Scope Of Delivery:
1 Zylinderschlossperrerr



Montageset für Steckverbinder DIN EN 60603-2 (ehemals DIN 41612), Aluminium

Model	Order no.
CC 500 MS	39004000

Scope Of Delivery:
Montageset
Notes: Montage erfolgt an den integrierten Führungsrosten.



Kartenführungen für die vormontierten Kartenführungsroste, Polyamid

Model	Order no.
KF 1230	39302000

Scope Of Delivery:
10 Stück



Kartensicherungen für die Kartenführungen KF 1230

Model	Order no.
KS 1230	39301000

Scope Of Delivery:
10 Stück

