

Produktvorteile



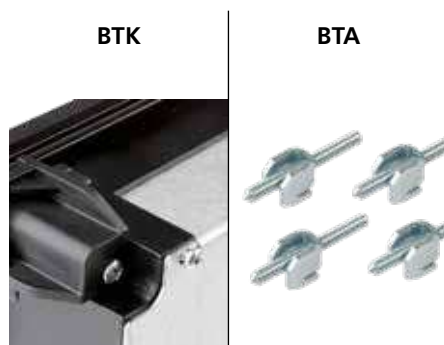
BoTouch ist als Schalttafel-Einbaugeschäuse speziell für die Integration von Touchdisplays ausgelegt. Die Kunststoff-Variante BTK zeichnet sich durch Kosteneffizienz aus, während das projektspezifisch aus Aluminium gefräste BTA viel Gestaltungsfreiheit lässt.



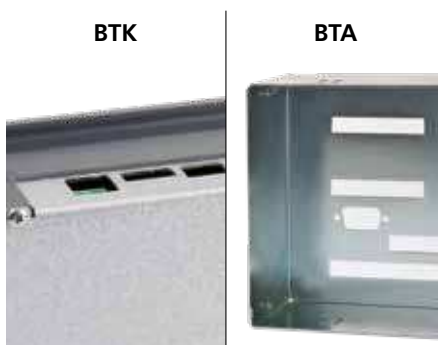
Durch eine umlaufende Dichtung weisen alle BoTouch Gehäusefronten eine Schutzart von IP 65 zur Schalttafel auf. Die Variante BTK-IP bietet diesen „rundum“.



Die Integration des Displays erfolgt projektspezifisch mit einem von BOPLA geschützten Montageverfahren. Auch die individuelle Gestaltung von Frontfolien und Covergläsern gehört zum Leistungsumfang.



Klemmelemente garantieren einen sicheren Halt des Gehäuses in der Schalttafel.



Die stabile Rückhaube aus verzinktem Stahlblech kann je nach Kundenwunsch mit Durchbrüchen für Steckverbinder und Bedienelemente versehen und zusätzlich optional bedruckt werden.



Quick-Finder:
www.bopla.de/78

Anwendungsbeispiele





BOPLA

A Phoenix Mecano Company

BoTouch



Farbton:

● Schwarz BTK*: ähnlich RAL 9005
Farbton BTA**: Kundenindividuell

* BTK = BoTouch Kunststoff

** BTA = BoTouch Aluminium

Schutzart:

BTK-IP: IP 65/DIN EN 60529

BTK / BTA: bis IP 65/DIN EN 60529 zur Einbaufront

Material:

Rückhaube: verzinktes Stahlblech

Rückplatte: Aluminium eloxiert

BTK Gehäuserahmen: PC UL 94 V-0

Das Material PC UL 94 V-0 entspricht dem Anforderungssatz R 22 nach DIN EN 45545-2 der Gefährdungsstufe HL3.

BTK-IP Gehäuserahmen: PA 6.6 GF 30 UL 94 V-0

BTA Frontrahmen: Aluminium eloxiert oder pulverlackiert

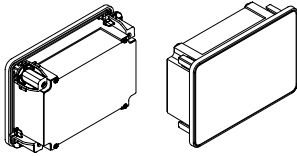
Dichtung: PU geschäumt

Details siehe „Technische Informationen“.

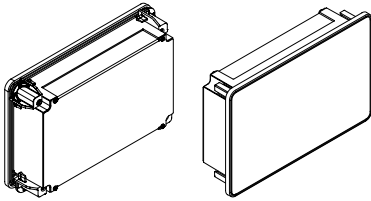


Gehäusegrößen BTK

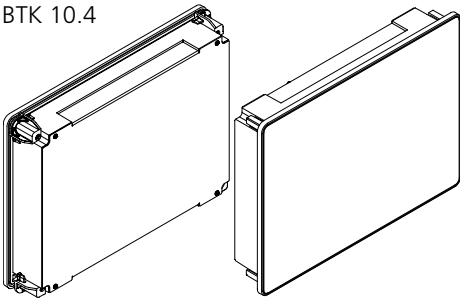
BTK 5"



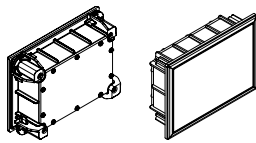
BTK 7"



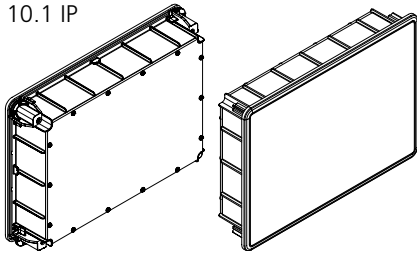
BTK 10.4



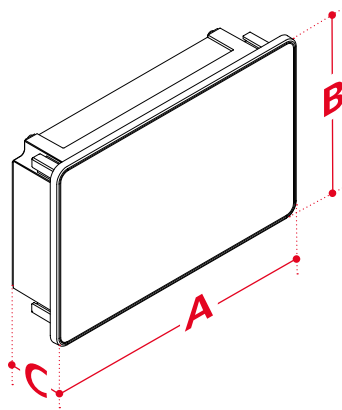
BTK 4.3 IP / FP



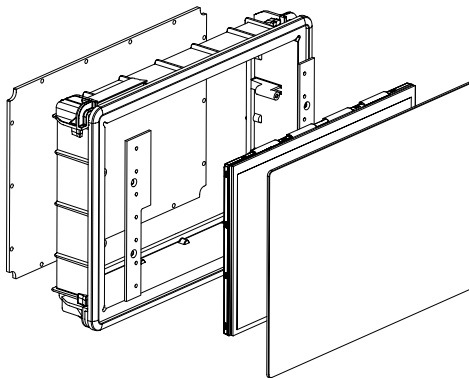
BTK 10.1 IP



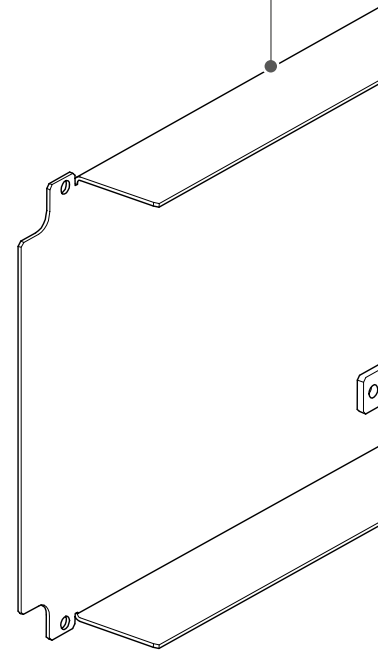
Aufbaubeispiel



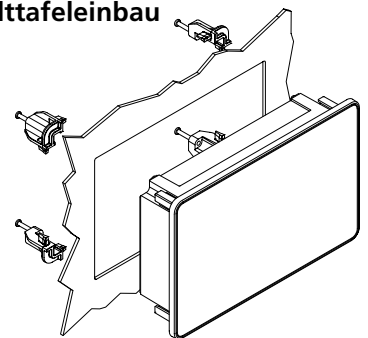
IP-Version



Rückhaube

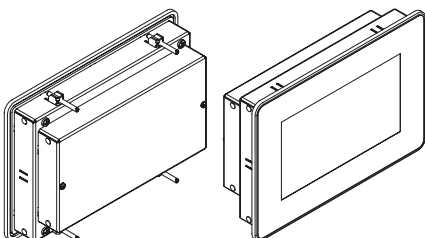


Schalttafeleinbau

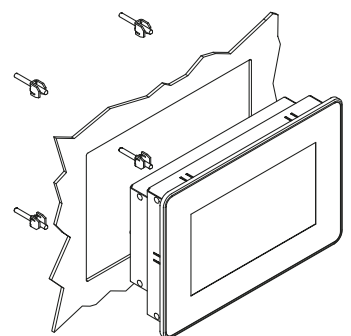
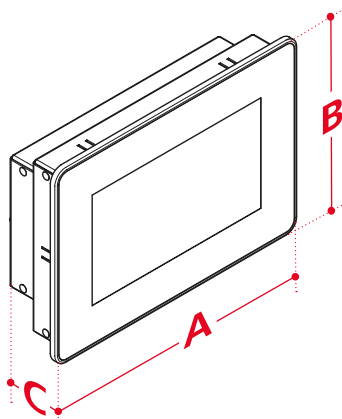


Gehäusegrößen BTA

BTA 10.1 IP



Schalttafeleinbau





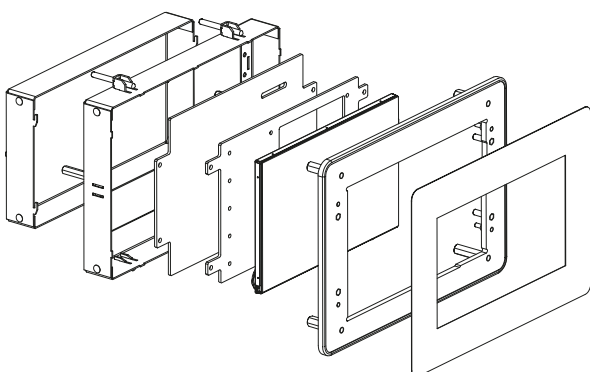
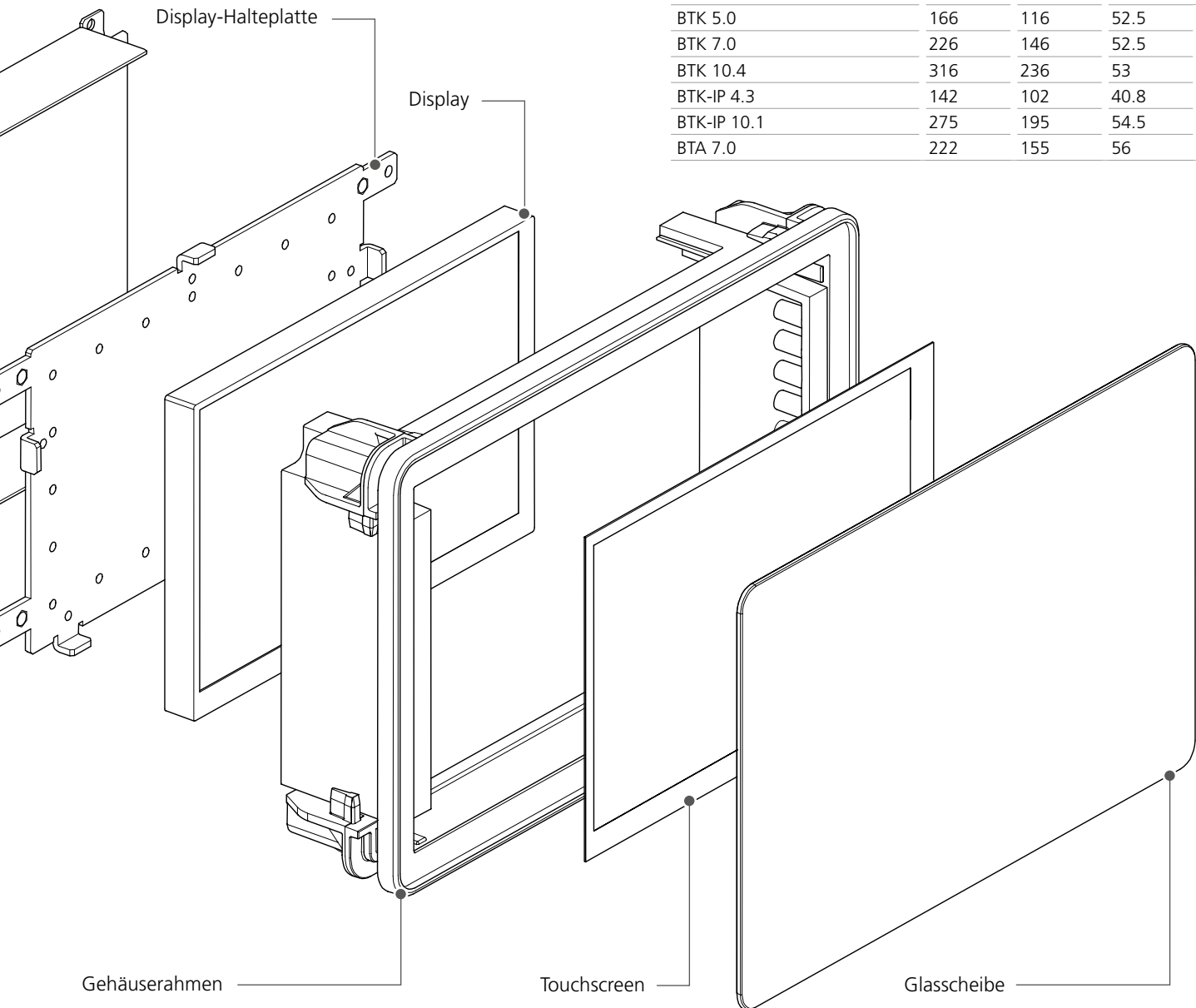
BOPLA

A Phoenix Mecano Company

BoTouch

Abmessungen

Modell	A	B	C
BTK 5.0	166	116	52.5
BTK 7.0	226	146	52.5
BTK 10.4	316	236	53
BTK-IP 4.3	142	102	40.8
BTK-IP 10.1	275	195	54.5
BTA 7.0	222	155	56



Die Gehäuse werden je nach Anforderung individuell gefertigt und auf das von Ihnen gewünschte Displaymaß abgestimmt.

BoTouch Kunststoff

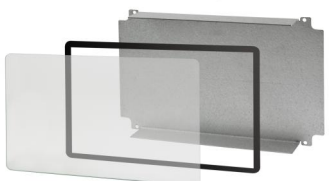


BoTouch Kunststoff, Set

Model	Order no.	A	B	C	Display max.	IP
BTK 5.0-9005 Set	78010505.S1	166	116	52.5	5"	65
BTK 7.0-9005 Set	78010705.S1	226	146	52.5	7"	65
BTK 10.4-9005 Set	78011045.S1*	316	236	53	10.4"	65

Scope Of Delivery:

- 1 Gehäuserahmen mit geschäumter Dichtung
- 4 Klemmelemente inkl. Schrauben
- 4 Schrauben zur Rückhaubenbefestigung
- 1 Glasscheibe, 2mm, unbedruckt (chemisch entspiegelt), 1 Kleberahmen zur Befestigung der Glasscheibe
- 1 Rückhaube (geschlossen), 1 mm, Einbauausführung, Stahlblech verzinkt, korrosionsgeschützt



BoTouch Kunststoff, Set für Schalttafeleinbau mit Aluminium-Frontplatte

Model	Order no.	A	B	C	Display max.	IP
BTK 5.0-9005 FP Set	78010505.S2	166	116	52.5	5"	65
BTK 7.0-9005 FP Set	78010705.S2	226	146	52.5	7"	65
BTK 10.4-9005 FP Set	78011045.S2*	316	236	53	10.4"	65

Scope Of Delivery:

- 1 Gehäuserahmen mit geschäumter Dichtung
- 4 Klemmelemente inkl. Schrauben
- 4 Schrauben zur Rückhaubenbefestigung
- 1 Frontplatte, 2mm, Aluminium eloxiert, 1 Kleberahmen zur Befestigung der Frontplatte
- 1 Rückhaube (geschlossen), 1 mm, Einbauausführung, Stahlblech verzinkt, korrosionsgeschützt



BoTouch Frontrahmen, Kunststoff (PC UL 94 V0), schwarz (ähnl. RAL 9005)

Model	Order no.	A	B	C	Display max.	IP
BTK 5.0-9005	78010505	166	116	52.5	5"	65
BTK 7.0-9005	78010705	226	146	52.5	7"	65
BTK 10.4-9005	78011045*	316	236	53	10.4"	65

Scope Of Delivery:

- 1 Gehäuserahmen mit geschäumter Dichtung, 4 Klemmelemente inkl. Schrauben, 4 Schrauben zur Rückhaubenbefestigung



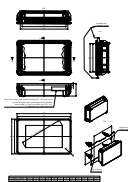
BoTouch Andrückprofilsatz

Model	Order no.	Note
BTK 5.0-AP	78080500	Für BTK 5.0-9005
BTK 7.0-AP	78080700	Für BTK 7.0-9005
BTK 10.4-AP	78081040*	Für BTK 10.4-9005

Scope Of Delivery:

- 2 Profile für Längsseitenmontage, 2 Profile für Kurzseitenmontage (nur BTK 10.4)

Notes: Empfohlen für dünne / labile Einbaufonten und IP-Schutzanforderung.



BoTouch

Kunststoff IP 65

BoTouch Kunststoff, Schutzart IP 65, Set

Model	Order no.	A	B	C	Display max.	IP
BTK-IP 4.3-9005 Set	78010435.S1	142	102	40.8	4.3"	65
BTK-IP 10.1-9005 Set	78011015.S1	275	195	54.5	10.1"	65

Scope Of Delivery:

- 1 Gehäuserahmen mit geschäumten Dichtungen
- 4 Klemmelemente inkl. Schrauben
- Schrauben zur Rückplattenbefestigung
- 1 Glasscheibe, 1,6mm (BTK 4.3-IP) bzw. 2mm (BTK 10.1-IP), unbedruckt (chemisch entspiegelt)
- 1 Kleberahmen zur Befestigung der Glasscheibe
- 1 Rückplatte, 3 mm, Aluminium eloxiert



BoTouch Kunststoff, Schutzart IP 65, Set für Schalttafeleinbau mit Aluminium-Frontplatte

Model	Order no.	A	B	C	Display max.	IP
BTK-IP 4.3-9005 FP Set	78010435.S2	142	102	40.8	4.3"	65
BTK-IP 10.1-9005 FP Set	78011015.S2	275	195	54.5	10.1"	65

Scope Of Delivery:

- 1 Gehäuserahmen mit geschäumten Dichtungen
- 4 Klemmelemente inkl. Schrauben
- Schrauben zur Rückplattenbefestigung
- 1 Frontplatte, Aluminium eloxiert, 1,5mm (BTK 4.3-IP) bzw. 2mm (BTK 10.1-IP)
- 1 Kleberahmen zur Befestigung der Frontplatte
- 1 Rückplatte, 3 mm, Aluminium eloxiert



BoTouch Frontrahmen, Kunststoff (PA 6.6 GF 30 UL 94 V0), Schutzart IP 65, schwarz (ähnl. RAL 9005)

Model	Order no.	A	B	C	Display max.	IP
BTK 4.3-IP-9005	78010435	142	102	40.8	4.3"	65
BTK 10.1-IP-9005	78011015	275	195	54.5	10.1"	65

Scope Of Delivery:

- 1 Gehäuserahmen mit geschäumten Dichtungen, 4 Klemmelemente inkl. Schrauben, Schrauben zur Rückplattenbefestigung



BoTouch Andrückprofilsatz

Model	Order no.	Note
BTK 10.1-AP	78081010	Für BTK 10.1-IP-9005

Scope Of Delivery:

- 2 Profile für Längsseitenmontage, 2 Profile für Kurzseitenmontage

