

Produktvorteile



Abgesenkte Fläche im Oberteil für die Montage von Folientastaturen oder Displayscheiben (BOP 500, 700, 900: 1,8 mm; BOP 7.0, BOP 10.1: 2,5 mm).



Varianten mit und ohne Batteriefach (bis Größe BOP 900).



Schutz des Gehäuses durch optionalen Stoßschutz in Kombination mit Designdichtung; erhältlich in mehreren Farben. Ergonomische Griffmulden am Gehäuse und auch am Stoßschutz (BOP 7.0 bzw. BOP 10.1).



Integrierte VESA Befestigung (75 x 75 mm), die auch zur Montage der optionalen Wandhalterung verwendet wird (BOP 7.0, BOP 10.1).



Optimiert für die Integration von Touchscreens und Li-Ion Akkusystem 18650 (BOP 7.0 bzw. BOP 10.1).



Quick-Finder:
www.bopla.de/35

Anwendungsbeispiele





BOPLA

A Phoenix Mecano Company

BoPad



Farbton:

● Schwarz, ähnlich RAL 9005

○ Weiß, ähnlich RAL 9016

Sonderfarben auf Anfrage

Schutzart:

IP40, mit Dichtung: IP65 DIN EN 60529

Material:

Gehäuse: ABS

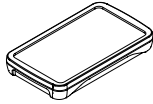
Dichtung / Stoßschutz: TPE

Details siehe „Technische Informationen“.

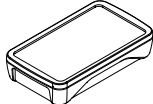


Gehäusegrößen

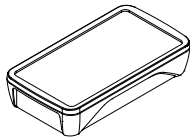
BOP 520



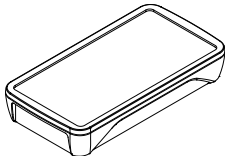
BOP 500



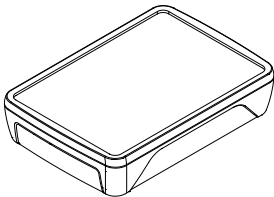
BOP 700



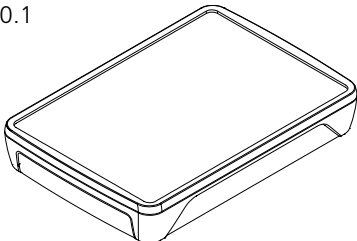
BOP 900



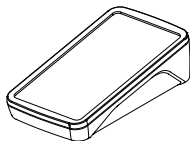
BOP 7.0



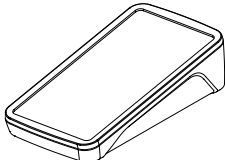
BOP 10.1



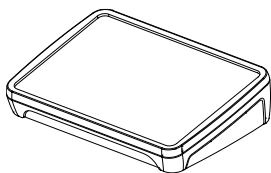
BOP 700 PH



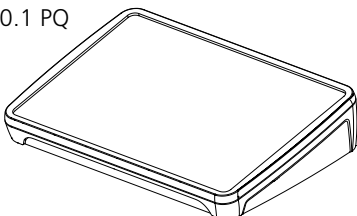
BOP 900 PH



BOP 7.0 PQ

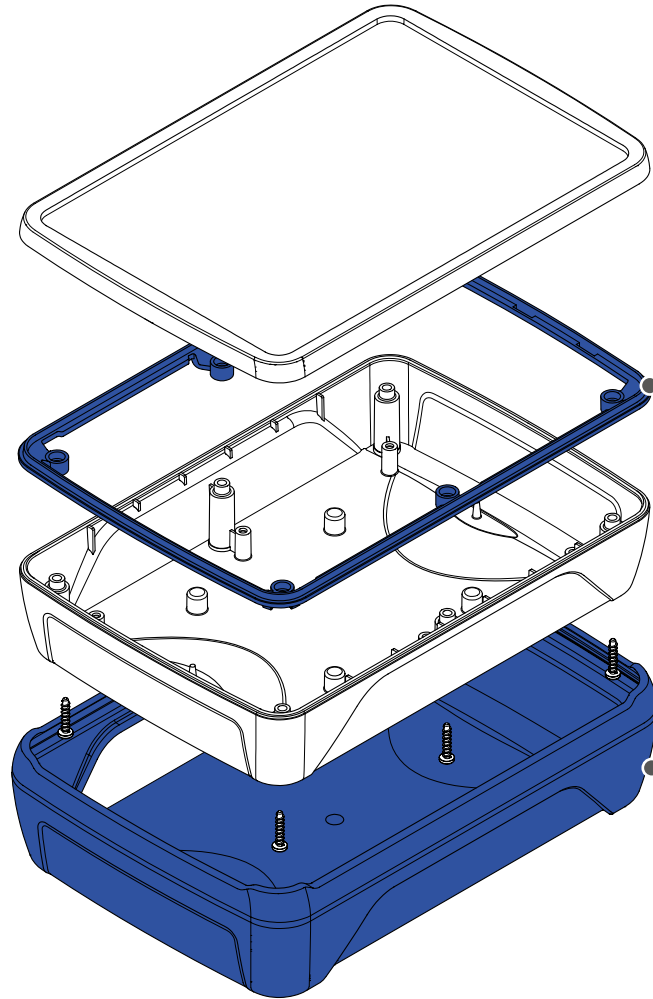


BOP 10.1 PQ



Bauvarianten

Gerade Version



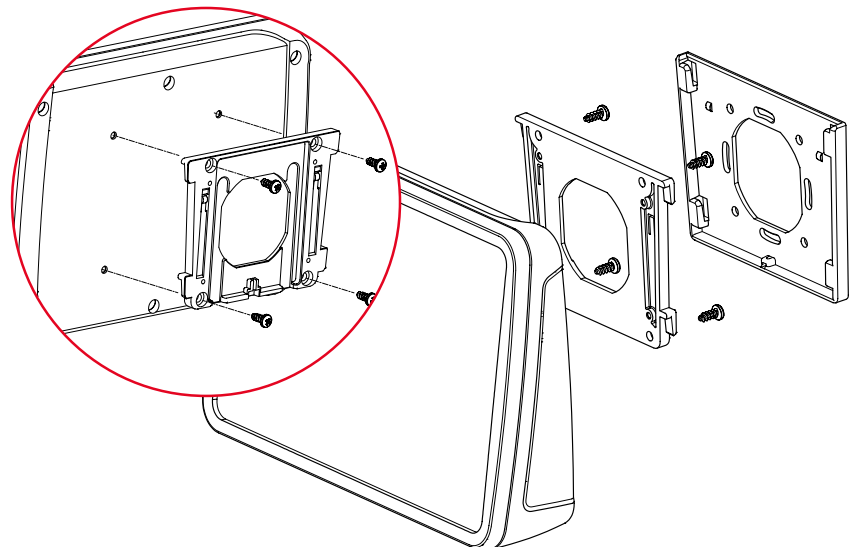
Designdichtung



Stoßschutz

Wandbefestigung

VESA-Standard 75 x 75 mm

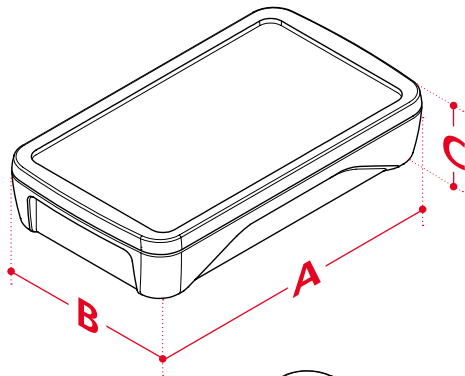


BoPad

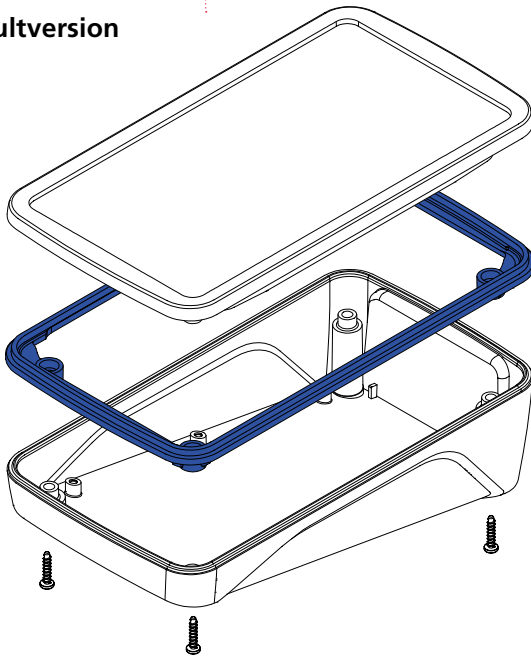


BOPLA

A Phoenix Mecano Company

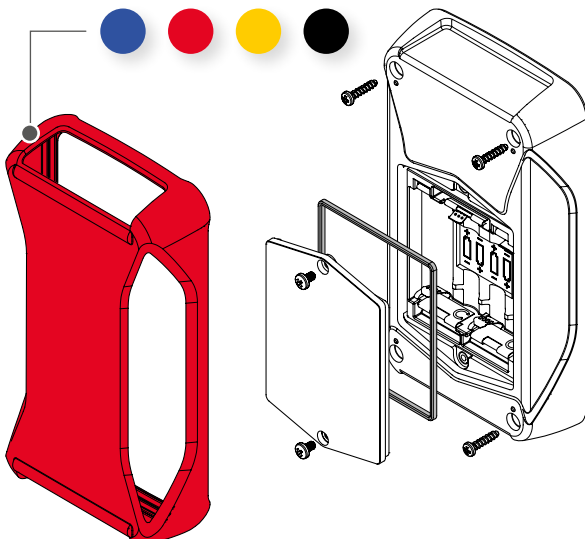


Pultversion



Stoßschutz

Batteriefach



Abmessungen

Modell	A	B	C (Gerade)	C (Pult)
BOP 520	130	75	17.5	-
BOP 500	130	75	26	-
BOP 700	165	90	34	47.5
BOP 900	200	105	34	53.6
BOP 7.0	215	150	46	53
BOP 10.1	285	198	46	61.2

Varianten

Modell	Batterie-fach	Pult-version	VESA Befesti-gung	Touch/ Display optimiert
BOP 520	✓			2.4", 2.8"
BOP 500	✓			2.4", 2.8"
BOP 700	✓	✓		3.5", 4.3"
BOP 900	✓	✓	✓*	3.5", 4.3", 5.0"
BOP 7.0		✓	✓	7"
BOP 10.1		✓	✓	10.1"

* Zusätzliche Bearbeitung des Gehäuses nötig

Zubehör



Akkuhalter für 18650 Li-Ion-Akkus für BOP 7.0 / BOP 10.1



Universelle Wandbefestigung im VESA-Standard (75 x 75), Polyamid glasfaserverstärkt



Schraubenabdeckungen für Gehäuseverschraubungen

BoPad Handgehäuse



Handgehäuse, IP40 (IP65)

Model	Order no.	A	B	C	a1	a2	b1	b2	c1	c3	IP	Colour
BOP 520-9005	35152015	130	75	17.5	114	115.8	64	62.6	10	2.5	40	Schwarz
BOP 520-9016	35152016	130	75	17.5	114	115.8	64	62.6	10	2.5	40	Weiß
BOP 500-9005	35150015	130	75	26	114	115.8	64	62.6	18.5	2.5	40	Schwarz
BOP 500-9016	35150016	130	75	26	114	115.8	64	62.6	18.5	2.5	40	Weiß
BOP 700-9005	35170015	165	90	34	147	147.3	77	74.1	25.5	3	40	Schwarz
BOP 700-9016	35170016	165	90	34	147	147.3	77	74.1	25.5	3	40	Weiß
BOP 900-9005	35190015	200	105	34	180	181.9	90	89.1	25.5	3	40	Schwarz
BOP 900-9016	35190016	200	105	34	180	181.9	90	89.1	25.5	3	40	Weiß

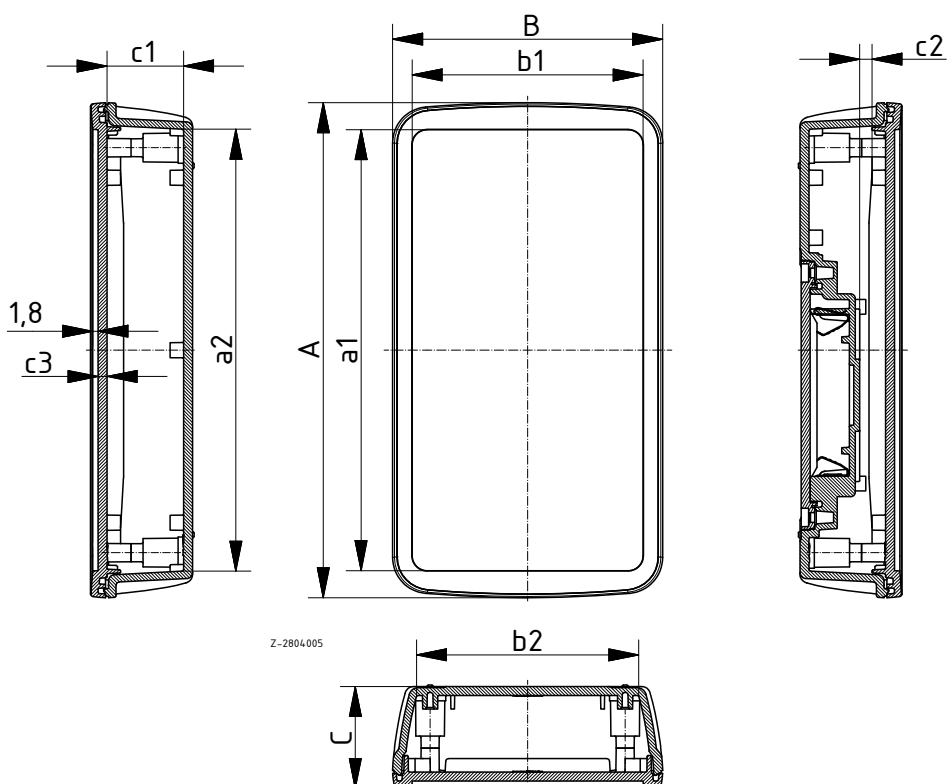
Scope Of Delivery:
Ober- und Unterteil, 4 Schrauben
Notes: Mit BOP_DI aufrüstbar auf IP65.



Handgehäuse mit Batteriefach, IP40 (IP65)

Model	Order no.	A	B	C	a1	a2	b1	b2	c1	c2	c3	IP	Colour
BOP 500 BE4MC-9005	35150025	130	75	26	114	115.8	64	62.6	18.5	6.1	2.5	40	Schwarz
BOP 500 BE4MC-9016	35150026	130	75	26	114	115.8	64	62.6	18.5	6.1	2.5	40	Weiß
BOP 700 BE4MN-9005	35170025	165	90	34	147	147.3	77	74.1	25.5	8.6	3	40	Schwarz
BOP 700 BE4MN-9016	35170026	165	90	34	147	147.3	77	74.1	25.5	8.6	3	40	Weiß
BOP 900 BE4MN-9005	35190025	200	105	34	180	181.9	90	89.1	25.5	8.6	3	40	Schwarz
BOP 900 BE4MN-9016	35190026	200	105	34	180	181.9	90	89.1	25.5	8.6	3	40	Weiß

Scope Of Delivery:
Ober- und Unterteil, 4 Schrauben, Batteriefachdeckel, Schrauben, Batteriekontakte
Notes: Mit BOP_DI aufrüstbar auf IP65.



BoPad

Handgehäuse

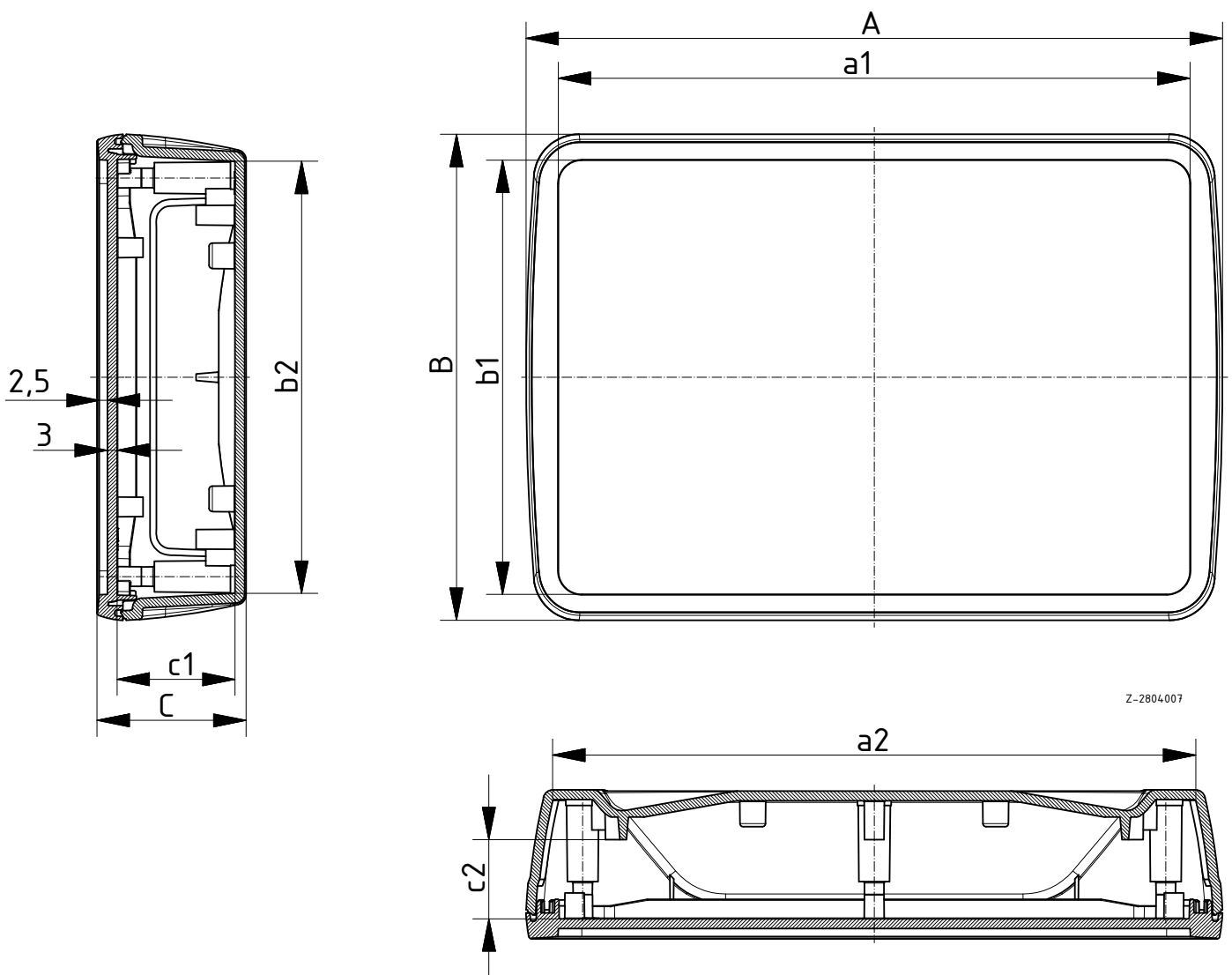
Touch-/Bediengehäuse, IP40 (IP65)

Model	Order no.	A	B	C	a1	a2	b1	b2	c1	c2	IP	Colour
BOP 7.0-9005	35107015	215	150	46	195	193.9	134	133.4	36.4	24.4	40	Schwarz
BOP 7.0-9016	35107016	215	150	46	195	193.9	134	133.4	36.4	24.4	40	Weiß
BOP 10.1-9005	35110115	285	198	46	262	262.9	181	180.9	36.4	24.4	40	Schwarz
BOP 10.1-9016	35110116	285	198	46	262	262.9	181	180.9	36.4	24.4	40	Weiß

Scope Of Delivery:

Ober- und Unterteil, 6 Schrauben

Notes: Die Gehäuse sind für die Integration von 7.0" und 10.1" Touchscreens / Displays konzipiert. Mit BOP_DI aufrüstbar auf IP65.



BoPad

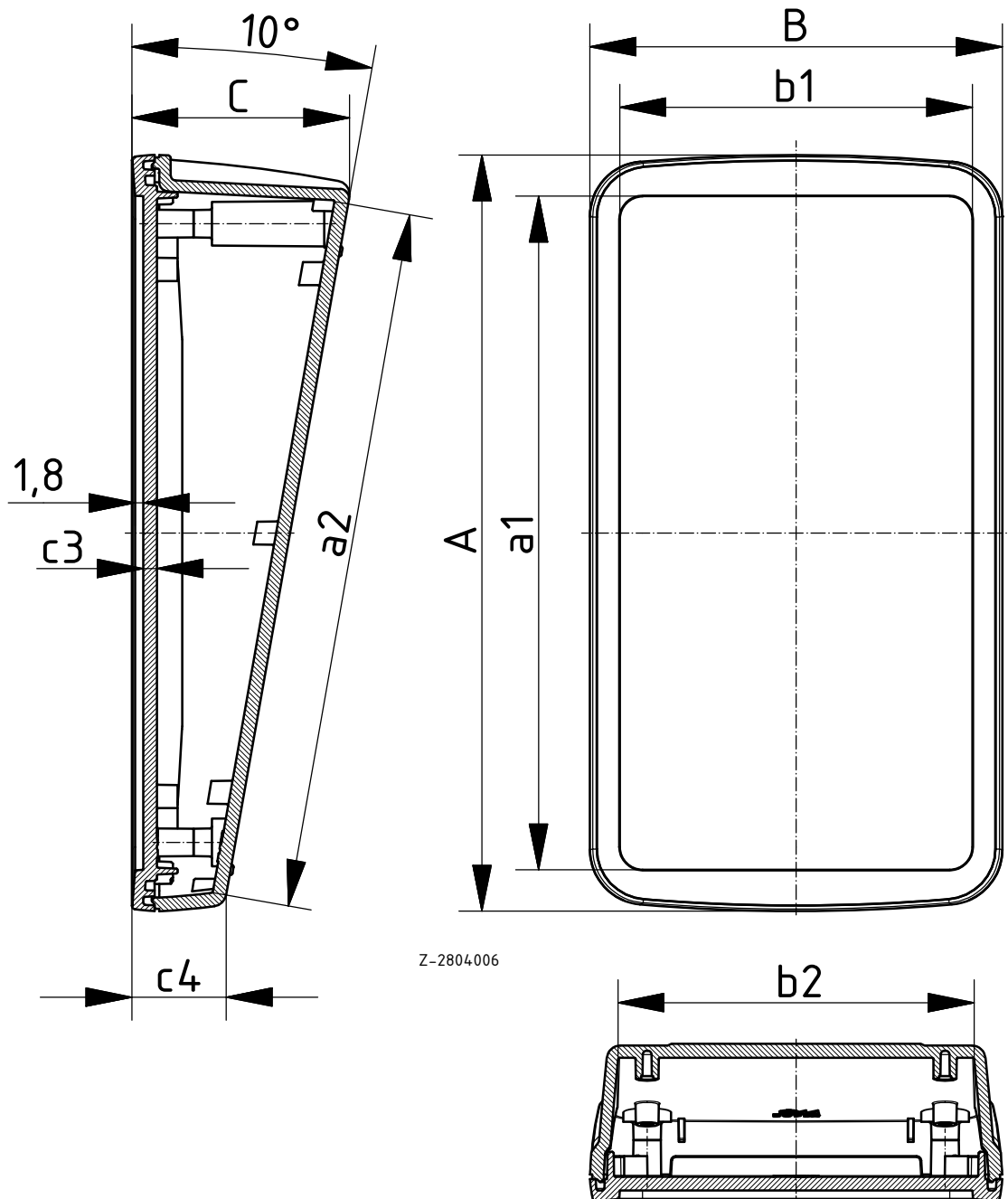
Pultgehäuse hochkant



Pultgehäuse Hochkant, IP40 (IP65)

Model	Order no.	A	B	C	a1	a2	b1	b2	c3	c4	IP	Colour
BOP 700 PH-9005	35170035	165	90	47.5	147	153.4	77	77.1	3	20.6	40	Schwarz
BOP 700 PH-9016	35170036	165	90	47.5	147	153.4	77	77.1	3	20.6	40	Weiß
BOP 900 PH-9005	35190035	200	105	53.6	180	188.8	90	91.5	3	20.6	40	Schwarz
BOP 900 PH-9016	35190036	200	105	53.6	180	188.8	90	91.5	3	20.6	40	Weiß

Scope Of Delivery:
Ober- und Unterteil, 4 Schrauben, 4 GummifüÙe
Notes: Mit BOP_ DI aufrüstbar auf IP65.



BoPad

Pultgehäuse quer

Touch-/Bedienpultgehäuse quer, IP40 (IP65)

Model	Order no.	A	B	C	a1	a2	b1	b2	c3	IP	Colour
BOP 7.0 PQ-9005	35107045	215	150	53	195	196.9	134	135.1	28.7	40	Schwarz
BOP 7.0 PQ-9016	35107046	215	150	53	195	196.9	134	135.1	28.7	40	Weiß
BOP 10.1 PQ-9005	35110145	285	198	61.2	262	266	181	182.8	28.7	40	Schwarz
BOP 10.1 PQ-9016	35110146	285	198	61.2	262	266	181	182.8	28.7	40	Weiß

Scope Of Delivery:

Ober- und Unterteil, Schrauben, 4 GummifüÙe

Notes: Die Gehäuse sind für die Integration von 7.0" und 10.1" Touchscreens / Displays konzipiert. Mit BOP_DI aufrüstbar auf IP65.



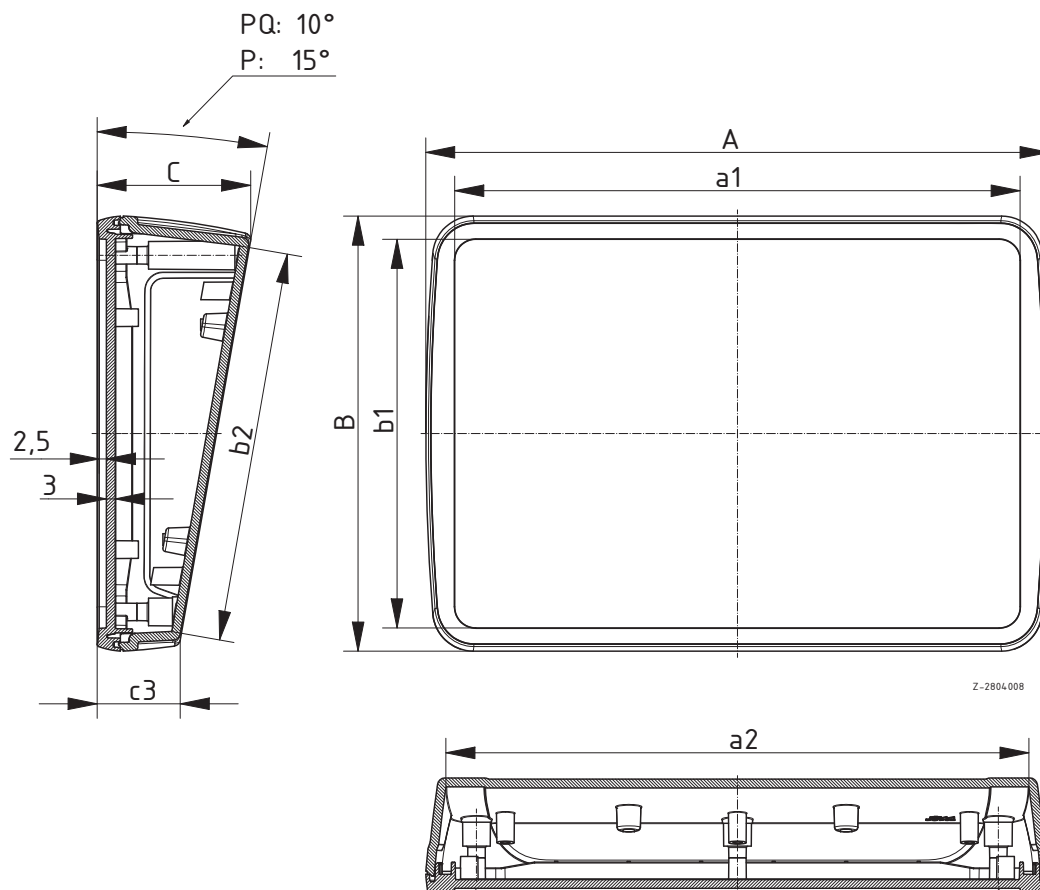
Touch-/Bedienpultgehäuse mit Griffmulden, 15°, quer, IP40 (IP65)

Model	Order no.	A	B	C	a1	a2	b1	b2	c3	IP	Colour
BOP 7.0 P-9005	35107075	215	150	75.7	195	179.3	134	119.9	39.4	40	Schwarz
BOP 7.0 P-9016	35107076	215	150	75.7	195	179.3	134	119.9	39.4	40	Weiß
BOP 10.1 P-9005	35110175	285	198	92.9	262	249.3	181	161.8	44.3	40	Schwarz
BOP 10.1 P-9016	35110176	285	198	92.9	262	249.3	181	161.8	44.3	40	Weiß

Scope Of Delivery:

Ober- und Unterteil, Schrauben, 4 GummifüÙe

Notes: Die Gehäuse sind für die Integration von 7.0" und 10.1" Touchscreens / Displays konzipiert. Mit BOP_DI aufrüstbar auf IP65.



BoPad

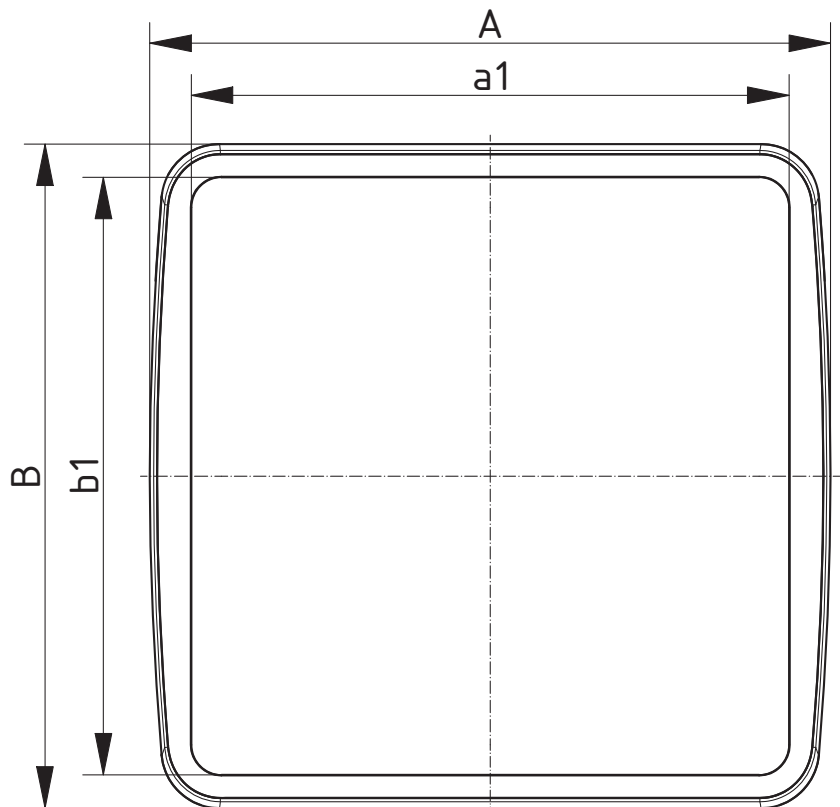
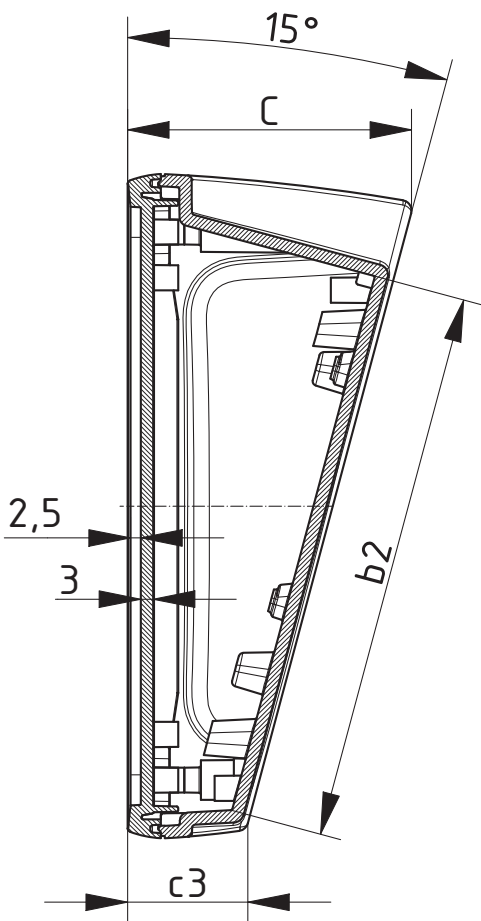
Pultgehäuse quadratisch



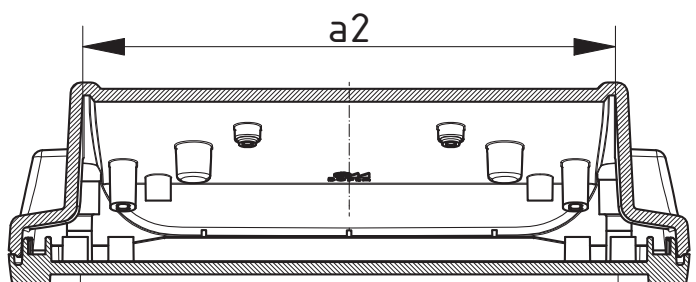
Touch-/Bedienpultgehäuse mit Griffmulden, 15°, quadratisch, IP40 (IP65)

Model	Order no.	A	B	C	a1	a2	b1	b2	c3	IP	Colour
BOP 1212 P-9005	35112075	122	118	57.6	103	92.3	103	94.6	29	40	Schwarz
BOP 1212 P-9016	35112076	122	118	57.6	103	92.3	103	94.6	29	40	Weiß
BOP 1616 P-9005	35116075	164	160	68.4	144	128.3	144	133.2	29	40	Schwarz
BOP 1616 P-9016	35116076	164	160	68.4	144	128.3	144	133.2	29	40	Weiß
BOP 2222 P-9005	35122075	226	220	83.7	203	190.3	203	186.8	29	40	Schwarz
BOP 2222 P-9016	35122076	226	220	83.7	203	190.3	203	186.8	29	40	Weiß

Scope Of Delivery:
Ober- und Unterteil, Schrauben, 4 GummifüÙe
Notes: Mit BOP_DI aufrüstbar auf IP65.



Z-2804710

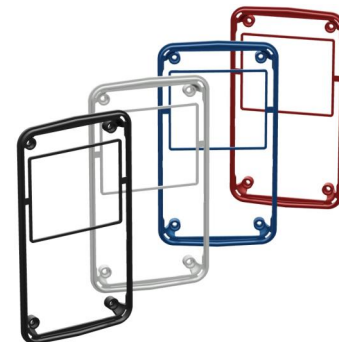


BoPad

Dichtungen

Designdichtung, IP65

Model	Order no.	IP	Note
BOP 500 DI-9005	35250005	65	Für BOP 500, 520
BOP 500 DI-9016	35250006	65	Für BOP 500, 520
BOP 500 DI-5005	35250000	65	Für BOP 500, 520
BOP 500 DI-3001	35250001	65	Für BOP 500, 520
BOP 700 DI-9005	35270005	65	
BOP 700 DI-9016	35270006	65	
BOP 700 DI-5005	35270000	65	
BOP 700 DI-3001	35270001	65	
BOP 900 DI-9005	35290005	65	
BOP 900 DI-9016	35290006	65	
BOP 900 DI-5005	35290000	65	
BOP 900 DI-3001	35290001	65	
BOP 7.0 DI-9005	35207005	65	
BOP 7.0 DI-9016	35207006	65	
BOP 7.0 DI-5005	35207000	65	
BOP 7.0 DI-3001	35207001	65	
BOP 10.1 DI-9005	35210105	65	
BOP 10.1 DI-9016	35210106	65	
BOP 10.1 DI-5005	35210100	65	
BOP 10.1 DI-3001	35210101	65	
BOP 1212 DI-5005	35212000	65	
BOP 1212 DI-3001	35212001	65	
BOP 1212 DI-9005	35212005	65	
BOP 1212 DI-9016	35212006	65	
BOP 1616 DI-5005	35216000	65	
BOP 1616 DI-3001	35216001	65	
BOP 1616 DI-9005	35216005	65	
BOP 1616 DI-9016	35216006	65	
BOP 2222 DI-5005	35222000	65	
BOP 2222 DI-3001	35222501	65	
BOP 2222 DI-9005	35222505	65	
BOP 2222 DI-9016	35222506	65	



BOP 500 DI, BOP 700 DI, BOP 900 DI



BOP 7.0 DI, BOP 10.1 DI

Scope Of Delivery:

Gehäusedichtung und Batteriefachdichtung

Notes: Batteriefachdichtung bei Bedarf verwenden.

BoPad Zubehör



Stoßschutz

Model	Order no.	Colour
BOP 500 S-9005	35350005	Schwarz
BOP 500 S-5005	35350000	Signalblau
BOP 500 S-3001	35350001	Signalrot
BOP 500 S-1003	35350003	Signalgelb
BOP 700 S-9005	35370005	Schwarz
BOP 700 S-5005	35370000	Signalblau
BOP 700 S-3001	35370001	Signalrot
BOP 700 S-1003	35370003	Signalgelb
BOP 900 S-9005	35390005	Schwarz
BOP 900 S-5005	35390000	Signalblau
BOP 900 S-3001	35390001	Signalrot
BOP 900 S-1003	35390003	Signalgelb
BOP 7.0 S-9005	35307005	Schwarz
BOP 7.0 S-5005	35307000	Signalblau
BOP 7.0 S-3001	35307001	Signalrot
BOP 7.0 S-1003	35307003	Signalgelb
BOP 10.1 S-9005	35310105	Schwarz
BOP 10.1 S-5005	35310100	Signalblau
BOP 10.1 S-3001	35310101	Signalrot
BOP 10.1 S-1003	35310103	Signalgelb

Scope Of Delivery:

Lieferumfang: Stoßschutz

Notes: Für die Anwendung des Stoßschutzes muss die Design-Dichtung BOP...DI am Gehäuse montiert sein.



Schraubenabdeckungen für Gehäuseverschraubungen

Model	Order no.	Colour
BOP-SA-9005	35007405	Schwarz
BOP-SA-9016	35007406	Weiß

Scope Of Delivery:

24 Stück

Notes: Bei Verwendung des Stoßschutzes werden die Schraubenabdeckungen nicht benötigt.



BoPad

Zubehör

Universelle Wandbefestigung im VESA-Standard, Polyamid glasfaserverstärkt

Model	Order no.	Colour	Note
VESA 50 WB-9005	35112005	Schwarz	50x50
VESA 50 WB-9016	35112016	Weiß	50x50
VESA 75 WB-9005	35111005	Schwarz	75x75
VESA 75 WB-9016	35111016	Weiß	75x75

Scope Of Delivery:

Gehäuse-Adapter, Wandplatte, 4 Befestigungsschrauben, 1 Fixierschraube

Notes: Gehäuse-Adapter VESA 50 WB mittels Bearbeitung an das BOP 500 / BOP 520 / BOP 700 / BOP 1212 P anschraubbar. Die Wandplatte ist zur Wandmontage und VESA-Montage geeignet. Die Wandbefestigung kann für jedes Gehäuse mit einer Befestigungsfläche größer als 81x60mm verwendet werden. Gehäuse-Adapter VESA 75 WB zur direkten Montage an das BOP 7.0 / BOP 10.1 mittels Bearbeitung auch an das BOP 900 anschraubbar. Die Wandplatte ist zur Wandmontage, Hohlwand Dosenmontage und VESA-Montage geeignet. Die Wandbefestigung kann für jedes Gehäuse mit einer Befestigungsfläche größer als 115x90mm verwendet werden.



Akkualter für 18650 Li-Ion-Akkus

Model	Order no.	Note
BH 18650-1 LF	59186511	Für 1x 18650, Anschluss mit Lötfahnen
BH 18650-1 SMD	59186512	Für 1x 18650, für SMD-Montage
BH 18650-1 THM	59186513	Für 1x 18650, für Montage mit Lötpins
BH 18650-2 LF	59186521	Für 2x 18650, Anschluss mit Lötfahnen
BH 18650-2 SMD	59186522	Für 2x 18650, für SMD-Montage
BH 18650-2 THM	59186523	Für 2x 18650, für Montage mit Lötpins

Scope Of Delivery:

1 Akkualter

