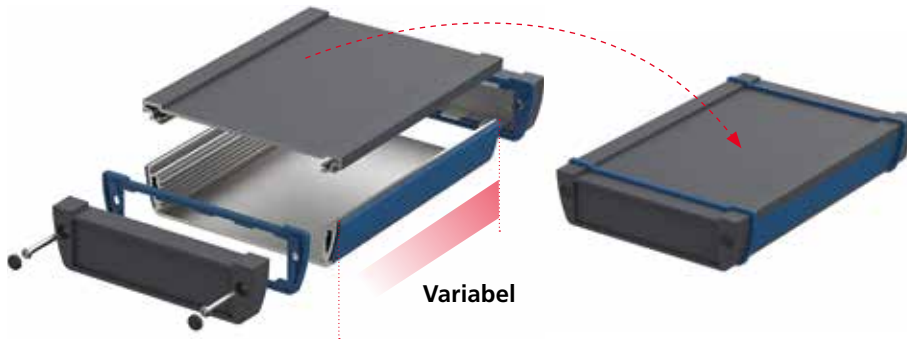


Produktvorteile



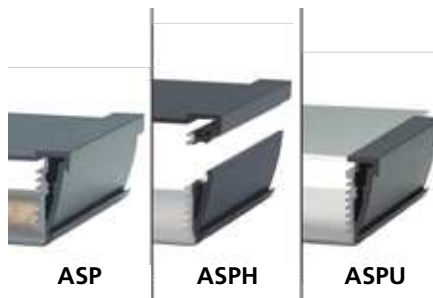
Der Gehäusekorpus im „stylishen“ asymmetrischen Design besteht aus einem pulverbeschichtetem Aluminiumprofil und lässt sich in Länge und Farbe anwendungsspezifisch gestalten.



Die in das Profil integrierte Systemnut ermöglicht die Montage optionaler Design- und Funktionselemente wie z.B. Dekorstreifen, Wandbefestigungen, Tower- und Aufstellfüße.



Kontaktflächen die den Deckel zum Profil kontaktieren, garantieren einen guten EMV-Schutz. Für einen höheren Schutz sind EMV-Dichtungen verfügbar.



Die Profilvarianten – geschlossen (ASP), horizontal geteilt (ASPH) oder einseitig offen (ASPU) – bieten für jede Einbausituation eine passende Gehäuselösung.



Verschiedene Deckelvarianten mit und ohne Scharnier sowie farbige Dichtungen sorgen für eine hohe Schutzart und ermöglichen bei Bedarf Zugang zum Innenraum.



Quick-Finder:
www.bopla.de/94

Anwendungsbeispiele





BOPLA

A Phoenix Mecano Company

Alustyle



Farbton:

● Graphitgrau, ähnlich RAL 7024

● Silber, ähnlich RAL 9006

Sonderfarben auf Anfrage

Schutzart:

ASP: bis IP66 / IP68 (1,2 m - 2 h) / DIN EN 60529
bei ASD-Verwendung

ASPH: IP65 / DIN EN 60529

ASPU: IP40 / DIN EN 60529

Material:

Strangpressprofile: Al Mg Si 0,5 pulverbeschichtet

Druckgussdeckel: Zinklegierung Z410 / Aluminium

GD Al Si 12 (ASD 1540 / 1835), pulverbeschichtet

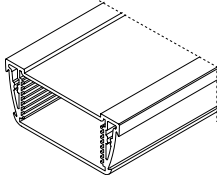
Dichtung: TPE

Details siehe „Technische Informationen“.

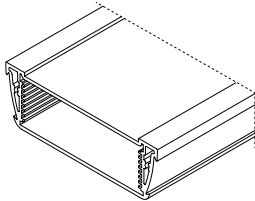


Profilquerschnitte

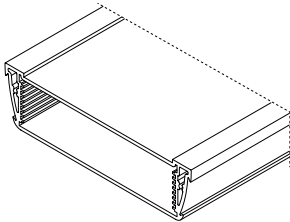
ASP...830



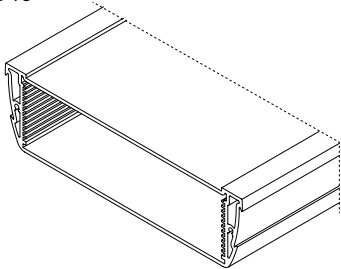
ASP...1030



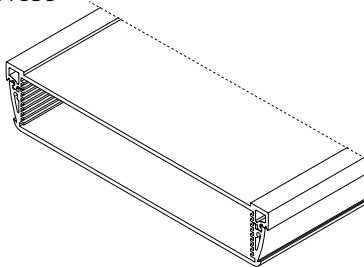
ASP...1230



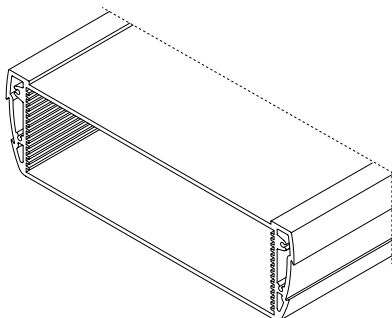
ASP...1540



ASP...1835

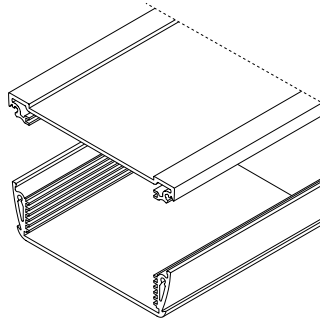


ASP...1850

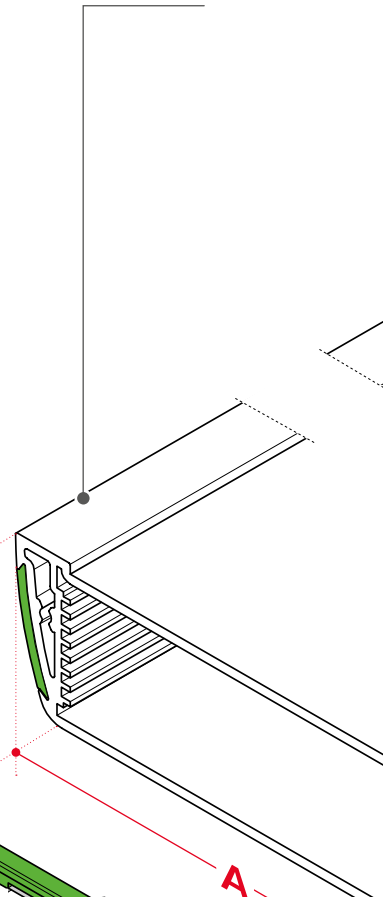


Gehäuseausführungen

ASPH
 (horizontal geteilt)



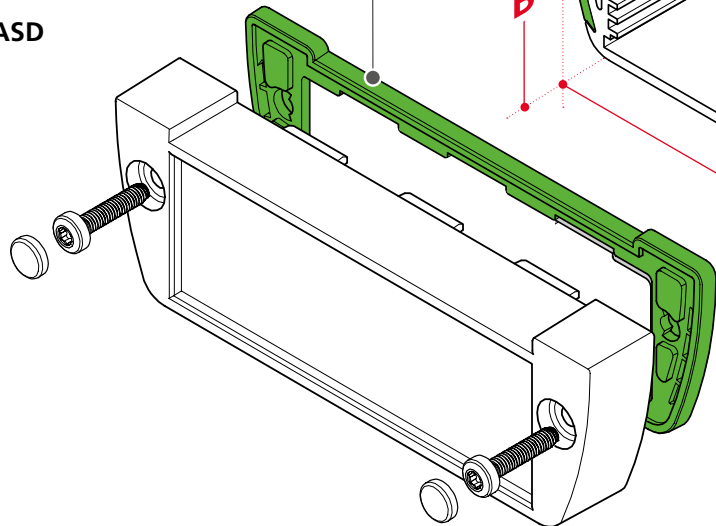
ASP
 (geschlossen)



Designdichtungen

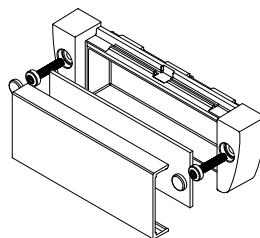


Abschlussdeckel
ASD

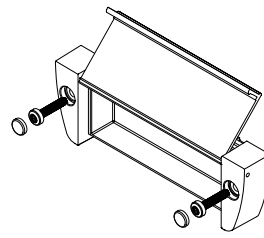


Deckelvarianten

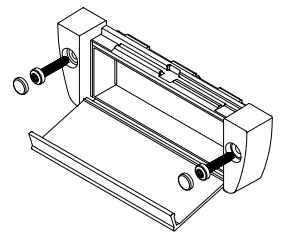
ASM-AL



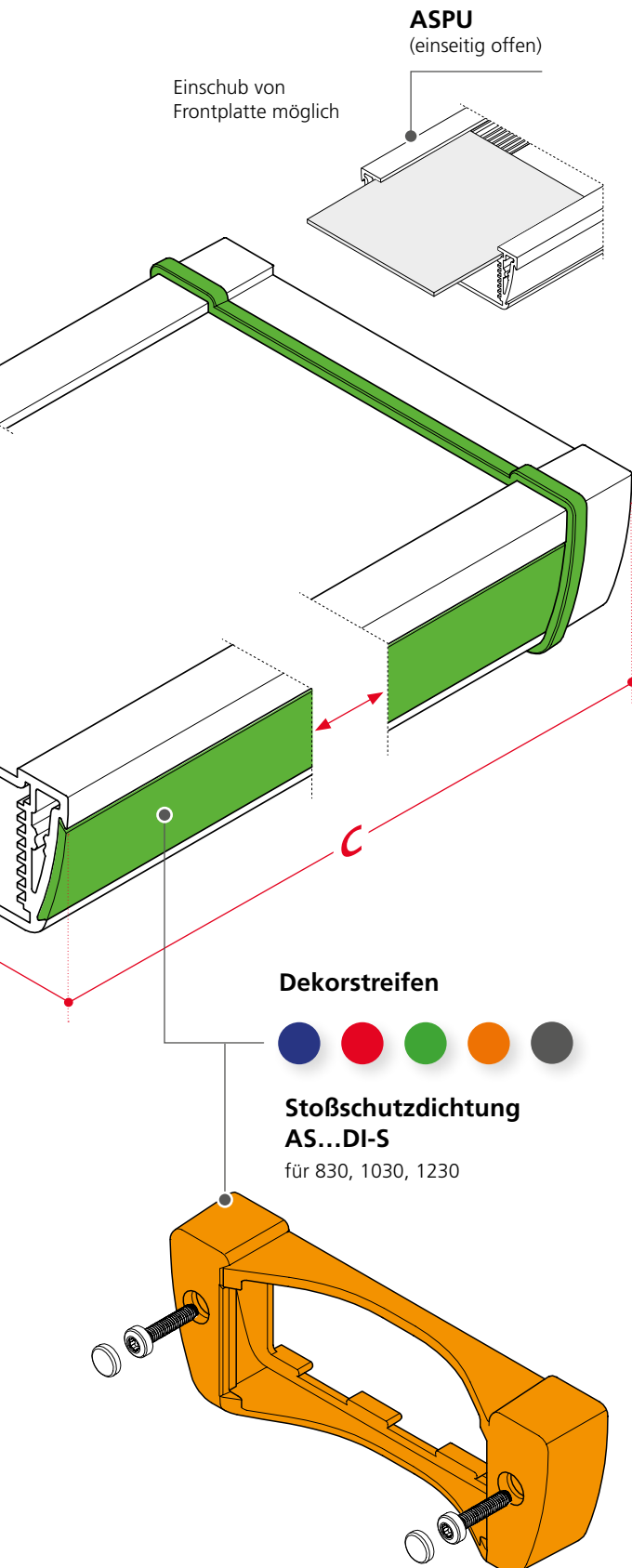
ASM-SAL 1



ASM-SAL 2



Alustyle



Abmessungen

Modell	A	B	C
ASP...830	74	32.8	*
ASP...1030	98.5	32.8	*
ASP...1230	121	32.8	*
ASP...1540	154	44	*
ASP...1835	181.7	36.6	*
ASP...1850	187	54.6	*

* C = Standardlängen: 100 / 150 / 200 / 1000
Individuelle Profillängen auf Anfrage.

Profilvarianten

Modell	ASP	AFPH	ASPU
ASP...830	✓	✓	✓
ASP...1030	✓	✓	✓
ASP...1230	✓	✓	✓
ASP...1540	✓	✓	✓
ASP...1835		✓	
ASP...1850	✓	✓	✓

Deckelvarianten

Modell	ASD	ASM	ASM SAL
ASP...830	✓	✓	✓
ASP...1030	✓	✓	✓
ASP...1230	✓	✓	✓
ASP...1540	✓		
ASP...1835	✓		
ASP...1850	✓		

Zubehör



Wandbefestigung,
farbige Abdeckkappen



Wandlaschen



Universal-
Wandbefestigung



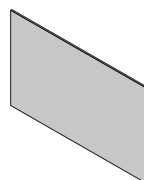
Towerfüße



Aufstellfüße



Batteriefächer



Frontplatten in diversen
Ausführungen

Alustyle

Gehäuseprofile geschlossen



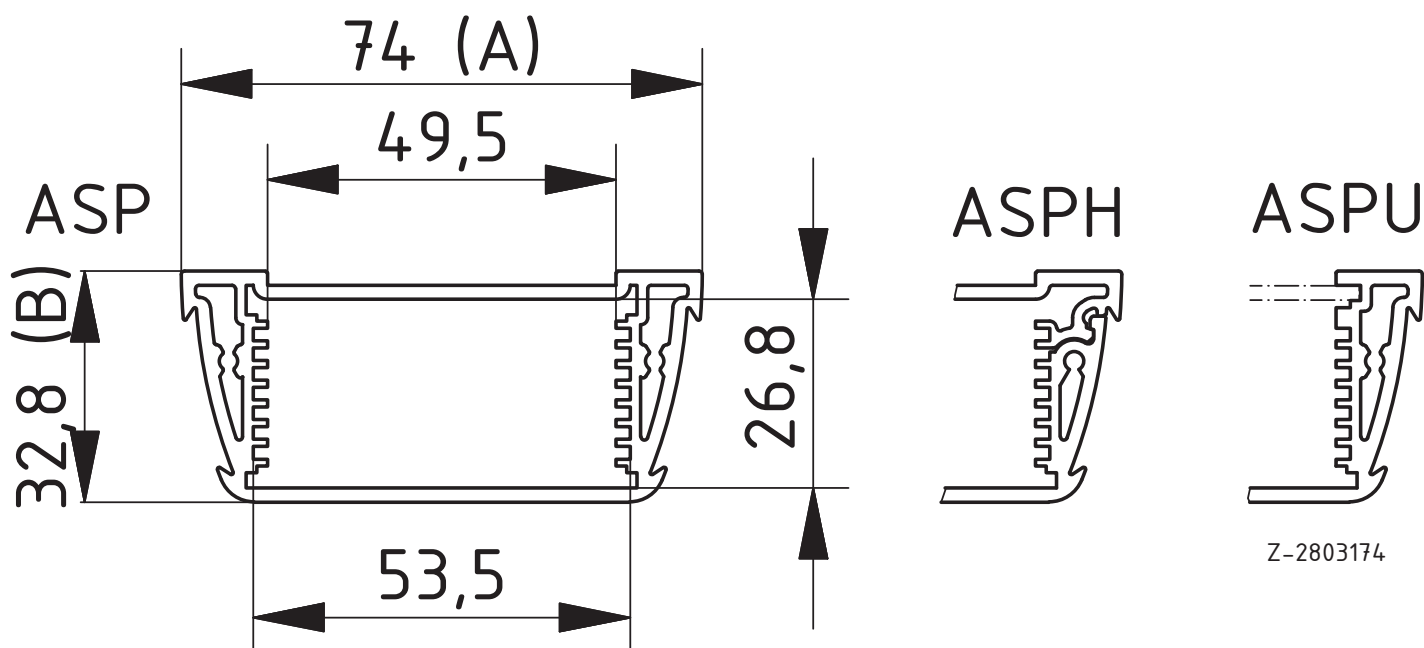
Gehäuseprofile geschlossen

Model	Order no.	A	B	C	IP	Colour
ASP 830-0100 7024	94112100	74	32.8	100	66	Graphitgrau
ASP 830-0100 9006	94111100	74	32.8	100	66	Silber
ASP 830-0150 7024	94112150	74	32.8	150	66	Graphitgrau
ASP 830-0150 9006	94111150	74	32.8	150	66	Silber
ASP 830-0200 7024	94112200	74	32.8	200	66	Graphitgrau
ASP 830-0200 9006	94111200	74	32.8	200	66	Silber
ASP 830-1000 7024	94112000	74	32.8	1000	66	Graphitgrau
ASP 830-1000 9006	94111000	74	32.8	1000	66	Silber

Scope Of Delivery:

Gehäuseprofil

Notes: C entspricht der Profillänge, Sonderlängen auf Anfrage.

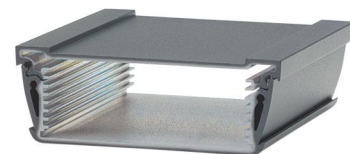


Alustyle

Gehäuseprofile geschlossen

Gehäuseprofile geschlossen

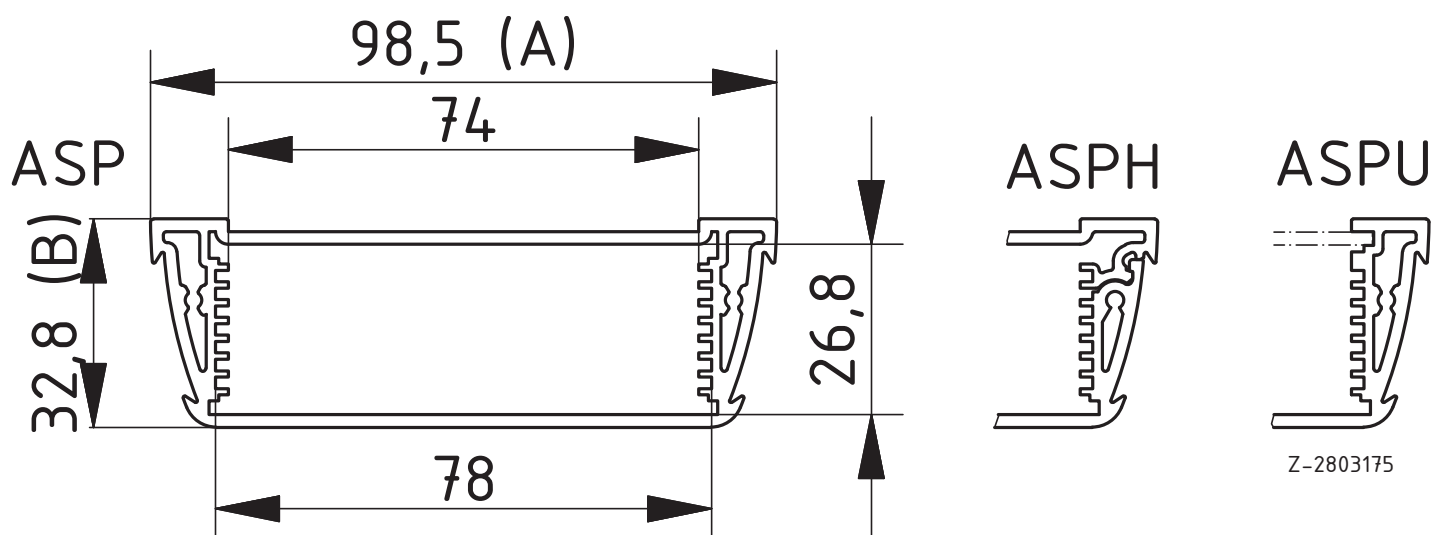
Model	Order no.	A	B	C	IP	Colour
ASP 1030-0100 7024	94122100	98.5	32.8	100	66	Graphitgrau
ASP 1030-0100 9006	94121100	98.5	32.8	100	66	Silber
ASP 1030-0150 7024	94122150	98.5	32.8	150	66	Graphitgrau
ASP 1030-0150 9006	94121150	98.5	32.8	150	66	Silber
ASP 1030-0200 7024	94122200	98.5	32.8	200	66	Graphitgrau
ASP 1030-0200 9006	94121200	98.5	32.8	200	66	Silber
ASP 1030-1000 7024	94122000	98.5	32.8	1000	66	Graphitgrau
ASP 1030-1000 9006	94121000	98.5	32.8	1000	66	Silber



Scope Of Delivery:

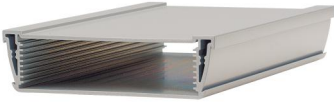
Gehäuseprofil

Notes: C entspricht der Profillänge, Sonderlängen auf Anfrage.



Alustyle

Gehäuseprofile geschlossen

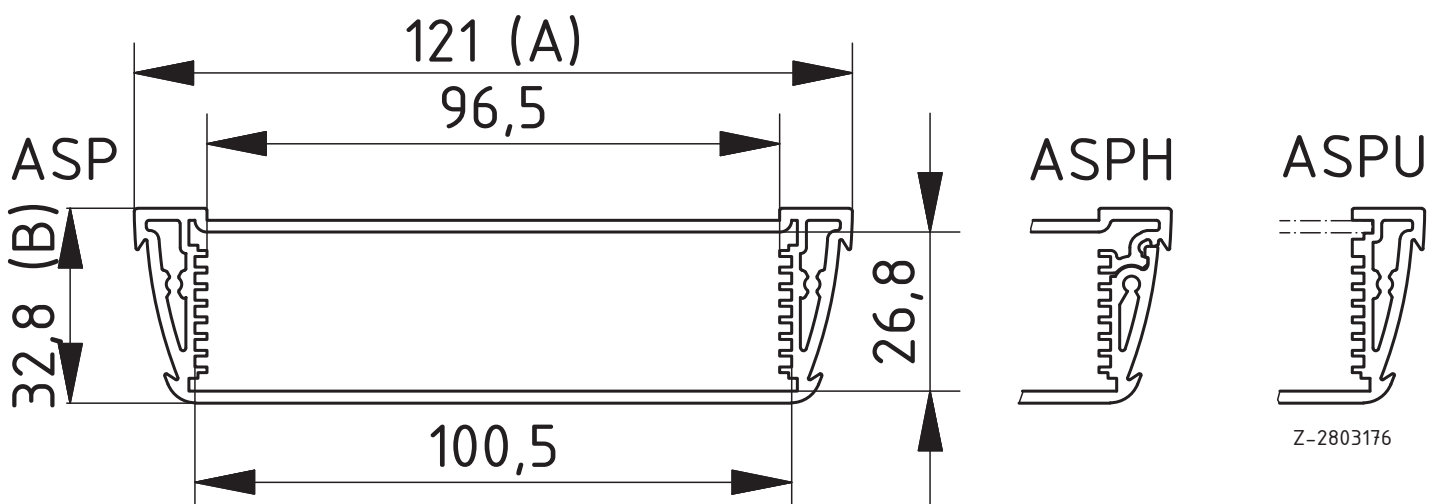


Gehäuseprofile geschlossen

Model	Order no.	A	B	C	IP	Colour
ASP 1230-0100 7024	94132100	121	32.8	100	66	Graphitgrau
ASP 1230-0100 9006	94131100	121	32.8	100	66	Silber
ASP 1230-0150 7024	94132150	121	32.8	150	66	Graphitgrau
ASP 1230-0150 9006	94131150	121	32.8	150	66	Silber
ASP 1230-0200 7024	94132200	121	32.8	200	66	Graphitgrau
ASP 1230-0200 9006	94131200	121	32.8	200	66	Silber
ASP 1230-1000 7024	94132000	121	32.8	1000	66	Graphitgrau
ASP 1230-1000 9006	94131000	121	32.8	1000	66	Silber

Scope Of Delivery:
Gehäuseprofil

Notes: C entspricht der Profillänge, Sonderlängen auf Anfrage.



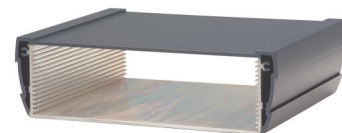
Z-2803176

Alustyle

Gehäuseprofile geschlossen

Gehäuseprofile geschlossen

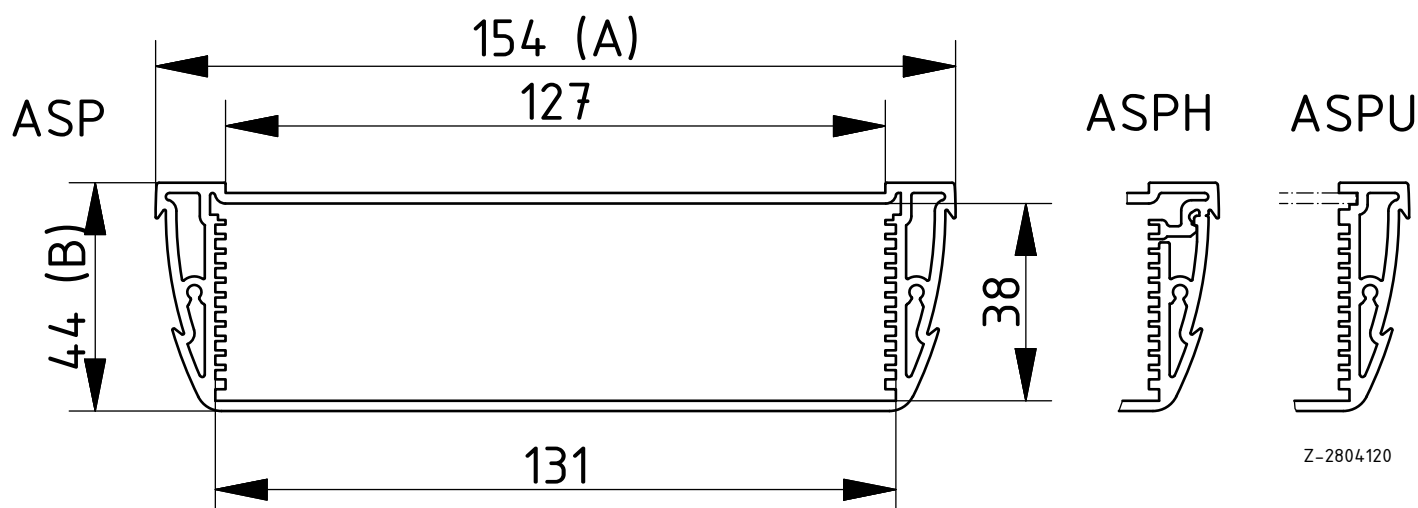
Model	Order no.	A	B	C	IP	Colour
ASP 1540-0100 7024	94152100	154	44	100	66	Graphitgrau
ASP 1540-0100 9006	94151100	154	44	100	66	Silber
ASP 1540-0150 7024	94152150	154	44	150	66	Graphitgrau
ASP 1540-0150 9006	94151150	154	44	150	66	Silber
ASP 1540-0200 7024	94152200	154	44	200	66	Graphitgrau
ASP 1540-0200 9006	94151200	154	44	200	66	Silber
ASP 1540-1000 7024	94152000	154	44	1000	66	Graphitgrau
ASP 1540-1000 9006	94151000	154	44	1000	66	Silber



Scope Of Delivery:

Gehäuseprofil

Notes: C entspricht der Profillänge, Sonderlängen auf Anfrage.



Alustyle

Gehäuseprofile geschlossen



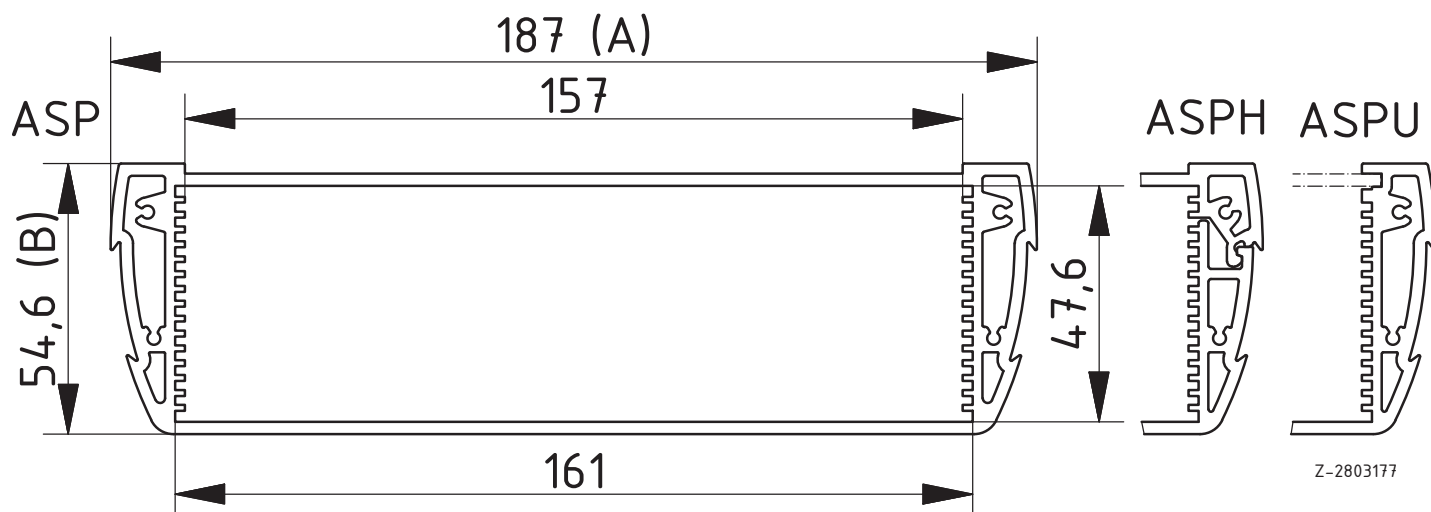
Gehäuseprofile geschlossen

Model	Order no.	A	B	C	IP	Colour
ASP 1850-0100 7024	94142100	187	54.6	100	66	Graphitgrau
ASP 1850-0100 9006	94141100	187	54.6	100	66	Silber
ASP 1850-0150 7024	94142150	187	54.6	150	66	Graphitgrau
ASP 1850-0150 9006	94141150	187	54.6	150	66	Silber
ASP 1850-0200 7024	94142200	187	54.6	200	66	Graphitgrau
ASP 1850-0200 9006	94141200	187	54.6	200	66	Silber
ASP 1850-1000 7024	94142000	187	54.6	1000	66	Graphitgrau
ASP 1850-1000 9006	94141000	187	54.6	1000	66	Silber

Scope Of Delivery:

Gehäuseprofil

Notes: C entspricht der Profillänge, Sonderlängen auf Anfrage.



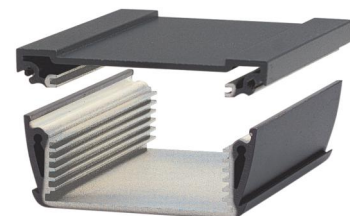
Z-2803177

Alustyle

Gehäuseprofile horizontal geteilt

Gehäuseprofile horizontal geteilt

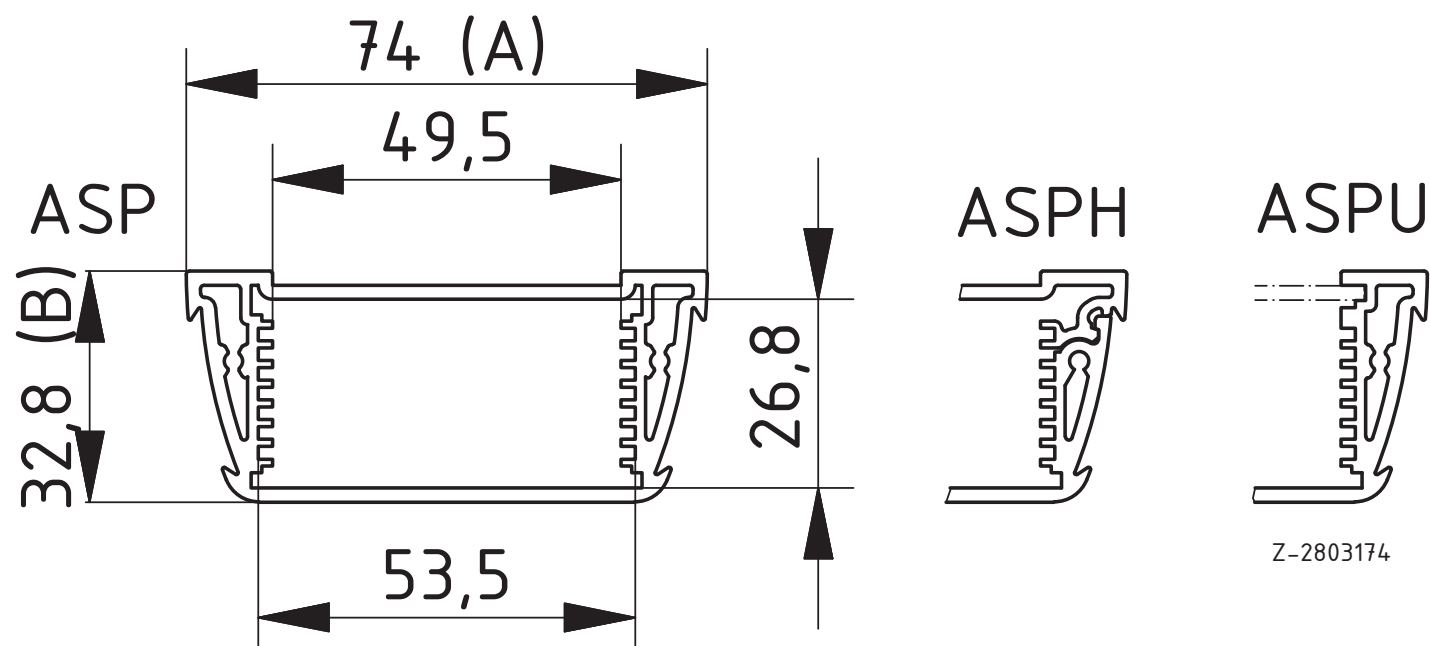
Model	Order no.	A	B	C	IP	Colour
ASPH 830-0100 7024	94212100	74	32.8	100	65	Graphitgrau
ASPH 830-0100 9006	94211100	74	32.8	100	65	Silber
ASPH 830-0150 7024	94212150	74	32.8	150	65	Graphitgrau
ASPH 830-0150 9006	94211150	74	32.8	150	65	Silber
ASPH 830-0200 7024	94212200	74	32.8	200	65	Graphitgrau
ASPH 830-0200 9006	94211200	74	32.8	200	65	Silber
ASPH 830-1000 7024	94212000	74	32.8	1000	65	Graphitgrau
ASPH 830-1000 9006	94211000	74	32.8	1000	65	Silber



Scope Of Delivery:

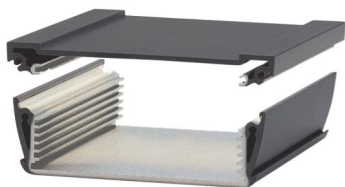
Gehäuseprofil, 2-teilig inkl. Profildichtung

Notes: C entspricht der Profillänge, Sonderlängen auf Anfrage.



Alustyle

Gehäuseprofile horizontal geteilt



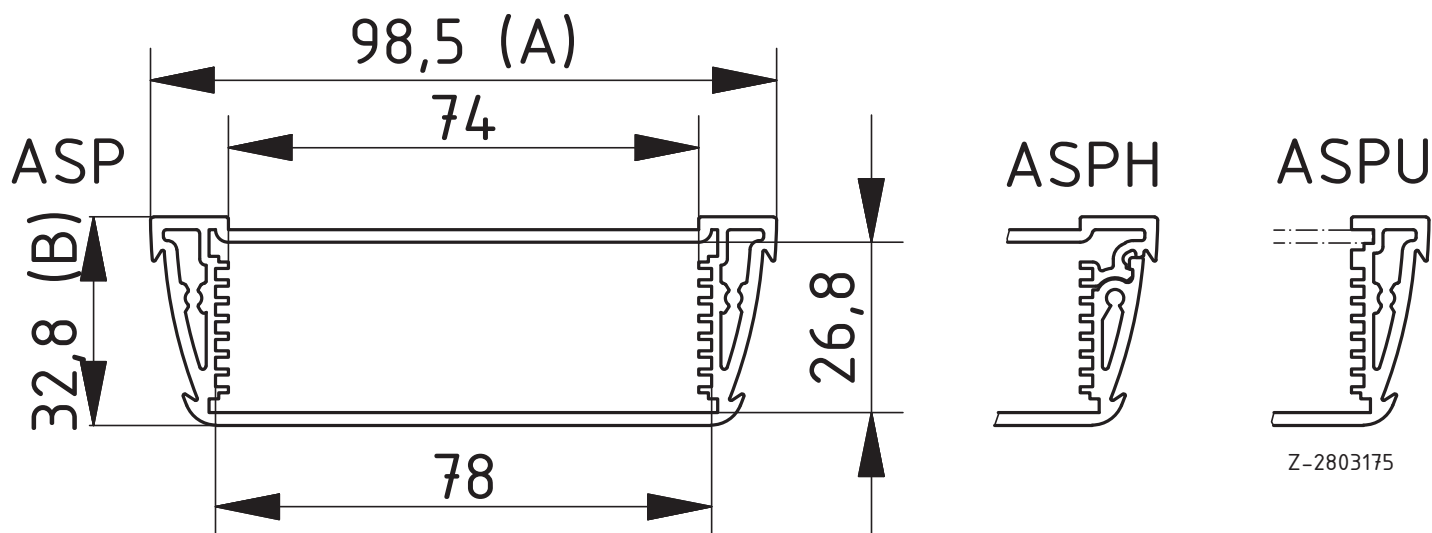
Gehäuseprofile horizontal geteilt

Model	Order no.	A	B	C	IP	Colour
ASPH 1030-0100 7024	94222100	98.5	32.8	100	65	Graphitgrau
ASPH 1030-0100 9006	94221100	98.5	32.8	100	65	Silber
ASPH 1030-0150 7024	94222150	98.5	32.8	150	65	Graphitgrau
ASPH 1030-0150 9006	94221150	98.5	32.8	150	65	Silber
ASPH 1030-0200 7024	94222200	98.5	32.8	200	65	Graphitgrau
ASPH 1030-0200 9006	94221200	98.5	32.8	200	65	Silber
ASPH 1030-1000 7024	94222000	98.5	32.8	1000	65	Graphitgrau
ASPH 1030-1000 9006	94221000	98.5	32.8	1000	65	Silber

Scope Of Delivery:

Gehäuseprofil, 2-teilig inkl. Profildichtung

Notes: C entspricht der Profillänge, Sonderlängen auf Anfrage.

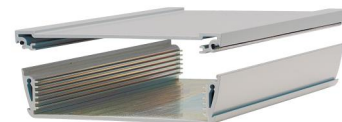


Alustyle

Gehäuseprofile horizontal geteilt

Gehäuseprofile horizontal geteilt

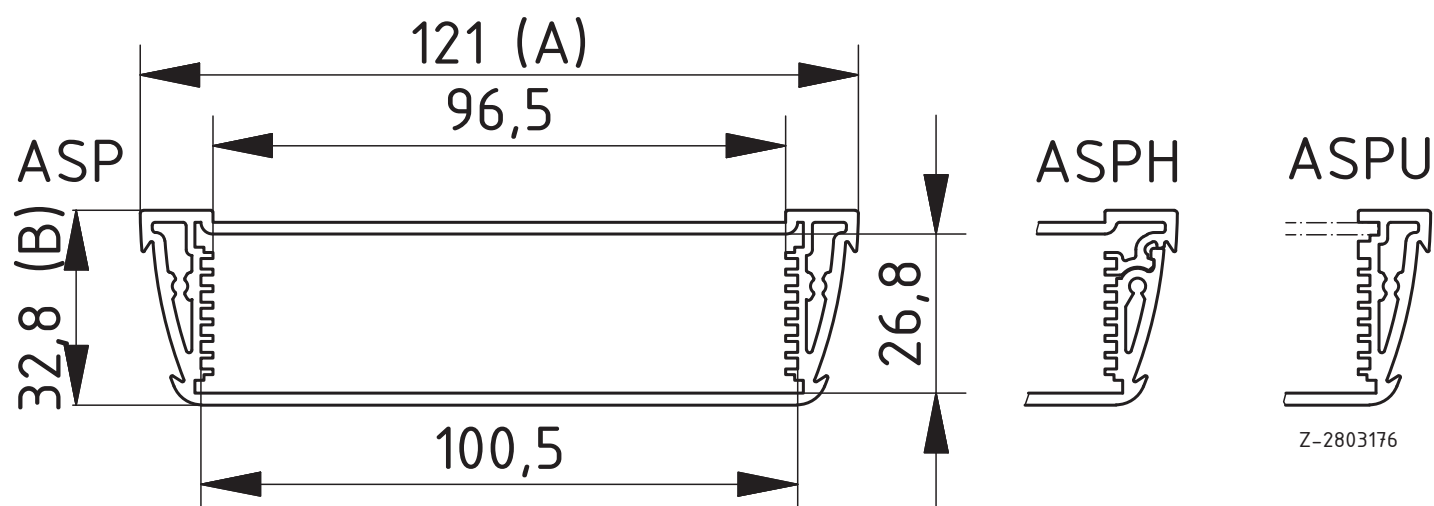
Model	Order no.	A	B	C	IP	Colour
ASPH 1230-0100 7024	94232100	121	32.8	100	65	Graphitgrau
ASPH 1230-0100 9006	94231100	121	32.8	100	65	Silber
ASPH 1230-0150 7024	94232150	121	32.8	150	65	Graphitgrau
ASPH 1230-0150 9006	94231150	121	32.8	150	65	Silber
ASPH 1230-0200 7024	94232200	121	32.8	200	65	Graphitgrau
ASPH 1230-0200 9006	94231200	121	32.8	200	65	Silber
ASPH 1230-1000 7024	94232000	121	32.8	1000	65	Graphitgrau
ASPH 1230-1000 9006	94231000	121	32.8	1000	65	Silber



Scope Of Delivery:

Gehäuseprofil, 2-teilig inkl. Profildichtung

Notes: C entspricht der Profillänge, Sonderlängen auf Anfrage.



Alustyle

Gehäuseprofile horizontal geteilt



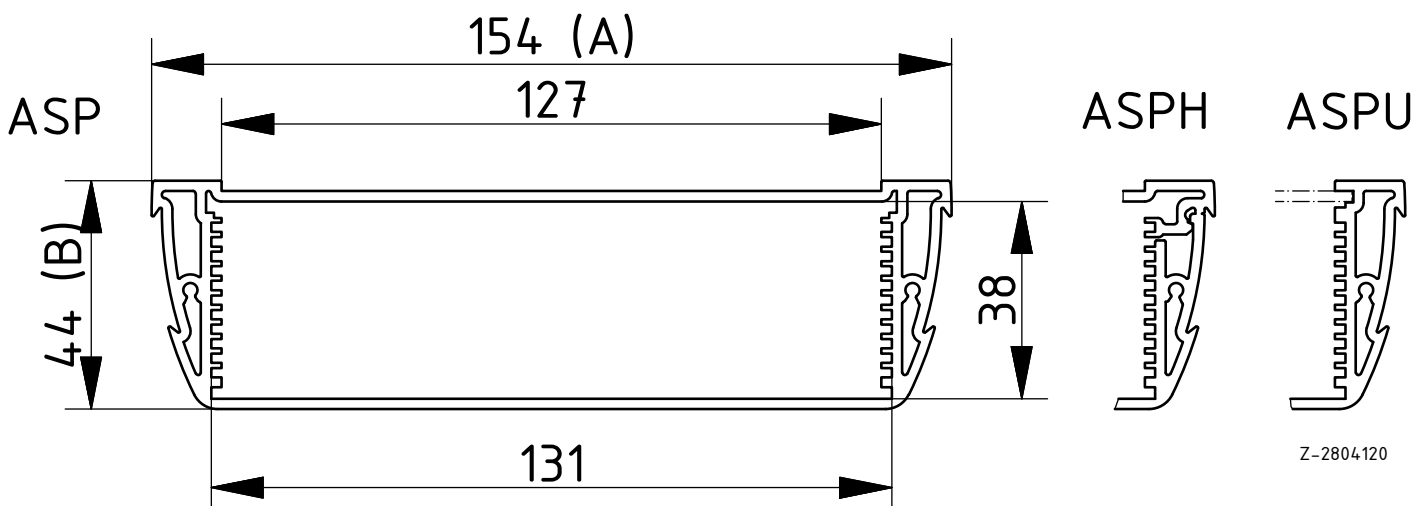
Gehäuseprofile horizontal geteilt

Model	Order no.	A	B	C	IP
ASPH 1540-0100 7024	94252100	154	44	100	65
ASPH 1540-0100 9006	94251100	154	44	100	65
ASPH 1540-0150 7024	94252150	154	44	150	65
ASPH 1540-0150 9006	94251150	154	44	150	65
ASPH 1540-0200 7024	94252200	154	44	200	65
ASPH 1540-0200 9006	94251200	154	44	200	65
ASPH 1540-1000 7024	94252000	154	44	1000	65
ASPH 1540-1000 9006	94251000	154	44	1000	65

Scope Of Delivery:

Gehäuseprofil, 2-teilig inkl. Profildichtung

Notes: C entspricht der Profillänge, Sonderlängen auf Anfrage.



Z-2804.120

Alustyle

Gehäuseprofile horizontal geteilt

Gehäuseprofile horizontal geteilt

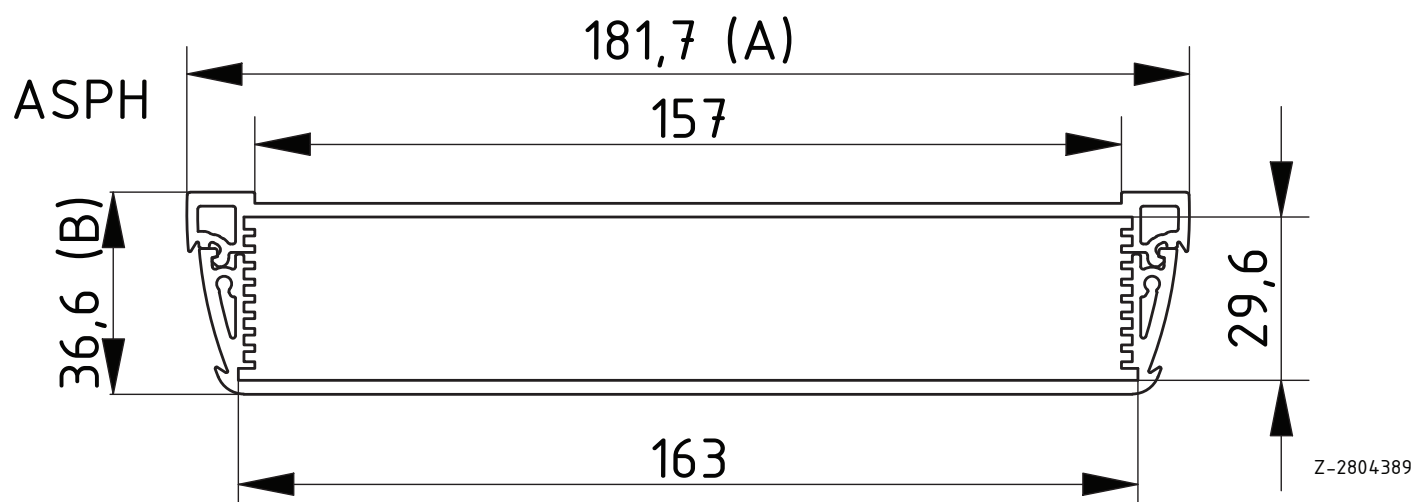
Model	Order no.	A	B	C	IP	Colour
ASPH 1835-0100 7024	94272100	181.7	36.6	100	65	Graphitgrau
ASPH 1835-0100 9006	94271100	181.7	36.6	100	65	Silber
ASPH 1835-0150 7024	94272150	181.7	36.6	150	65	Graphitgrau
ASPH 1835-0150 9006	94271150	181.7	36.6	150	65	Silber
ASPH 1835-0200 7024	94272200	181.7	36.6	200	65	Graphitgrau
ASPH 1835-0200 9006	94271200	181.7	36.6	200	65	Silber
ASPH 1835-1000 7024	94272000	181.7	36.6	1000	65	Graphitgrau
ASPH 1835-1000 9006	94271000	181.7	36.6	1000	65	Silber



Scope Of Delivery:

Gehäuseprofil, 2-teilig inkl. Profildichtung

Notes: C entspricht der Profillänge, Sonderlängen auf Anfrage.



Alustyle

Gehäuseprofile horizontal geteilt



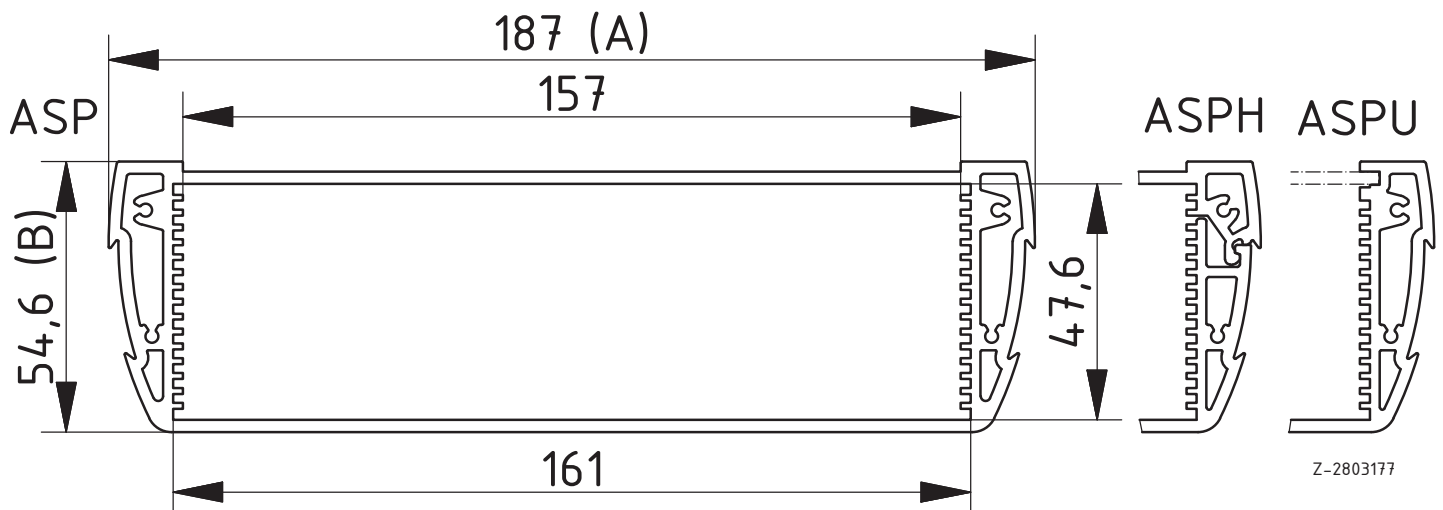
Gehäuseprofile horizontal geteilt

Model	Order no.	A	B	C	IP	Colour
ASPH 1850-0100 7024	94242100	187	54.6	100	65	Graphitgrau
ASPH 1850-0100 9006	94241100	187	54.6	100	65	Silber
ASPH 1850-0150 7024	94242150	187	54.6	150	65	Graphitgrau
ASPH 1850-0150 9006	94241150	187	54.6	150	65	Silber
ASPH 1850-0200 7024	94242200	187	54.6	200	65	Graphitgrau
ASPH 1850-0200 9006	94241200	187	54.6	200	65	Silber
ASPH 1850-1000 7024	94242000	187	54.6	1000	65	Graphitgrau
ASPH 1850-1000 9006	94241000	187	54.6	1000	65	Silber

Scope Of Delivery:

Gehäuseprofil, 2-teilig inkl. Profildichtung

Notes: C entspricht der Profillänge, Sonderlängen auf Anfrage.



Alustyle

Gehäuseprofile einseitig offen

Gehäuseprofile einseitig offen

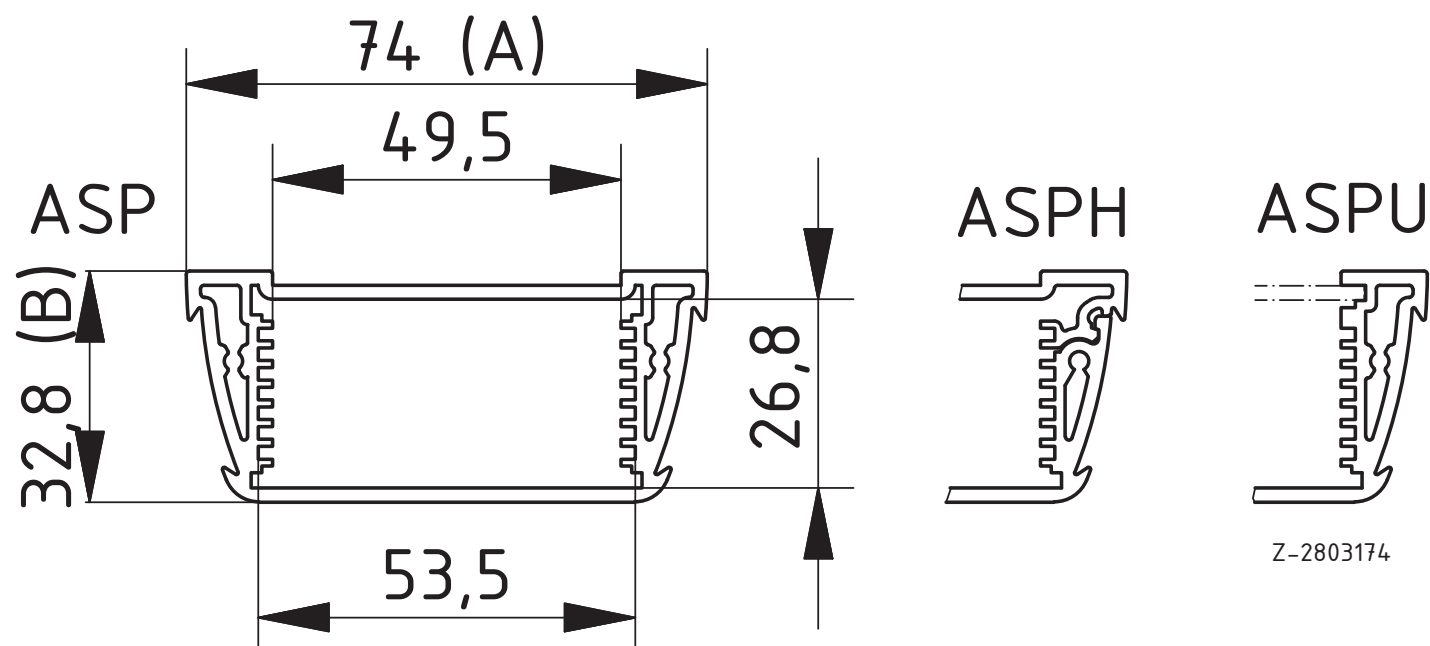
Model	Order no.	A	B	C	IP	Colour
ASPU 830-0100 7024	94312100	74	32.8	100	40	Graphitgrau
ASPU 830-0100 9006	94311100	74	32.8	100	40	Silber
ASPU 830-0150 7024	94312150	74	32.8	150	40	Graphitgrau
ASPU 830-0150 9006	94311150	74	32.8	150	40	Silber
ASPU 830-0200 7024	94312200	74	32.8	200	40	Graphitgrau
ASPU 830-0200 9006	94311200	74	32.8	200	40	Silber
ASPU 830-1000 7024	94312000	74	32.8	1000	40	Graphitgrau
ASPU 830-1000 9006	94311000	74	32.8	1000	40	Silber



Scope Of Delivery:

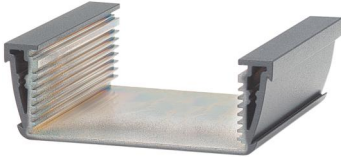
Gehäuseprofil

Notes: C entspricht der Profillänge, Sonderlängen auf Anfrage.



Alustyle

Gehäuseprofile einseitig offen

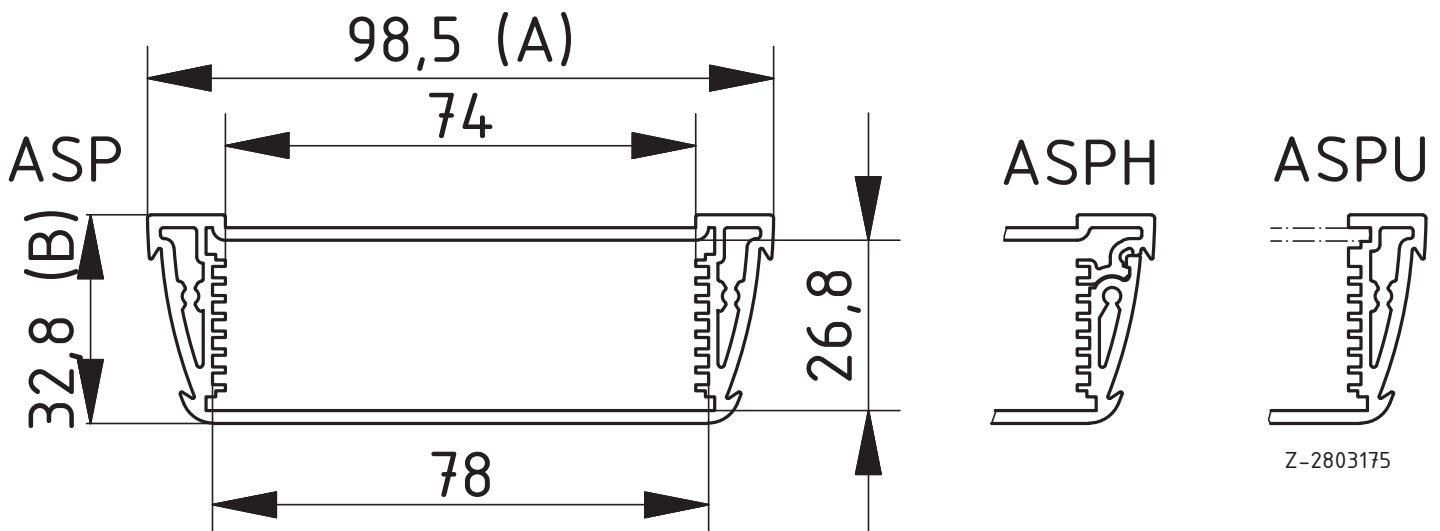


Gehäuseprofile einseitig offen

Model	Order no.	A	B	C	IP	Colour
ASPU 1030-0100 7024	94322100	98.5	32.8	100	40	Graphitgrau
ASPU 1030-0100 9006	94321100	98.5	32.8	100	40	Silber
ASPU 1030-0150 7024	94322150	98.5	32.8	150	40	Graphitgrau
ASPU 1030-0150 9006	94321150	98.5	32.8	150	40	Silber
ASPU 1030-0200 7024	94322200	98.5	32.8	200	40	Graphitgrau
ASPU 1030-0200 9006	94321200	98.5	32.8	200	40	Silber
ASPU 1030-1000 7024	94322000	98.5	32.8	1000	40	Graphitgrau
ASPU 1030-1000 9006	94321000	98.5	32.8	1000	40	Silber

Scope Of Delivery:
Gehäuseprofil

Notes: C entspricht der Profillänge, Sonderlängen auf Anfrage.

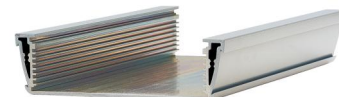


Alustyle

Gehäuseprofile einseitig offen

Gehäuseprofile einseitig offen

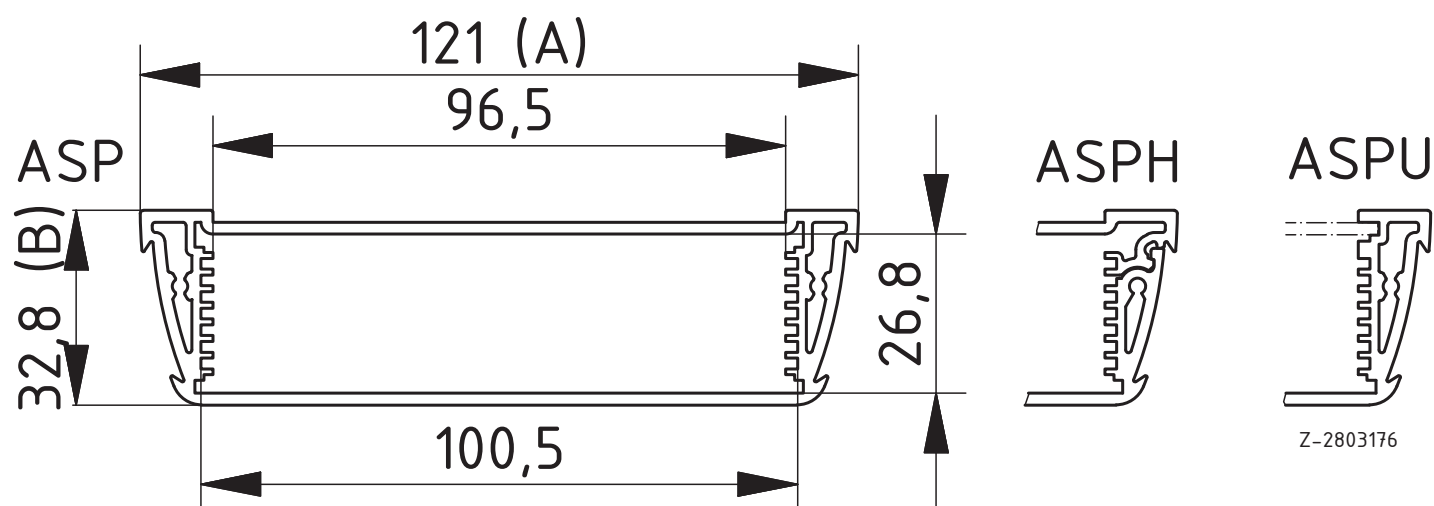
Model	Order no.	A	B	C	IP	Colour
ASPU 1230-0100 7024	94332100	121	32.8	100	40	Graphitgrau
ASPU 1230-0100 9006	94331100	121	32.8	100	40	Silber
ASPU 1230-0150 7024	94332150	121	32.8	150	40	Graphitgrau
ASPU 1230-0150 9006	94331150	121	32.8	150	40	Silber
ASPU 1230-0200 7024	94332200	121	32.8	200	40	Graphitgrau
ASPU 1230-0200 9006	94331200	121	32.8	200	40	Silber
ASPU 1230-1000 7024	94332000	121	32.8	1000	40	Graphitgrau
ASPU 1230-1000 9006	94331000	121	32.8	1000	40	Silber



Scope Of Delivery:

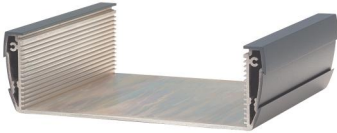
Gehäuseprofil

Notes: C entspricht der Profillänge, Sonderlängen auf Anfrage.



Alustyle

Gehäuseprofile einseitig offen

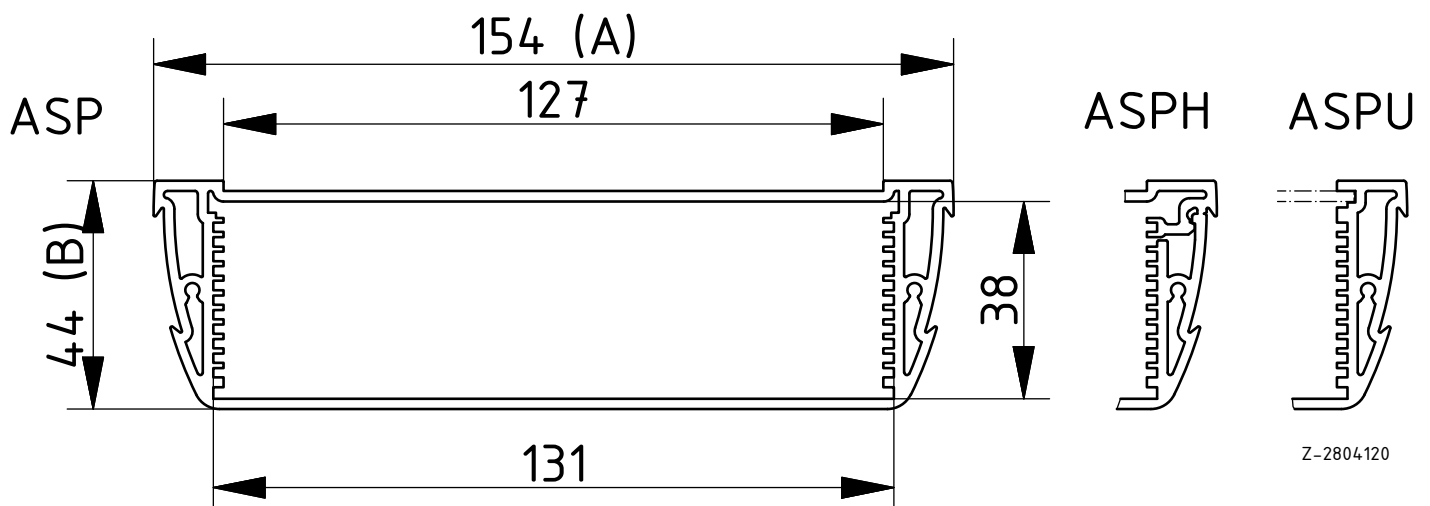


Gehäuseprofile einseitig offen

Model	Order no.	A	B	C	IP
ASPU 1540-0100 7024	94352100	154	44	100	65
ASPU 1540-0100 9006	94351100	154	44	100	65
ASPU 1540-0150 7024	94352150	154	44	150	65
ASPU 1540-0150 9006	94351150	154	44	150	65
ASPU 1540-0200 7024	94352200	154	44	200	65
ASPU 1540-0200 9006	94351200	154	44	200	65
ASPU 1540-1000 7024	94352000	154	44	1000	65
ASPU 1540-1000 9006	94351000	154	44	1000	65

Scope Of Delivery:
Gehäuseprofil

Notes: C entspricht der Profillänge, Sonderlängen auf Anfrage.



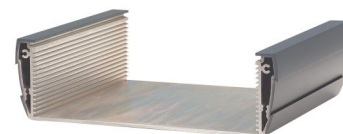
Z-2804.120

Alustyle

Gehäuseprofile einseitig offen

Gehäuseprofile einseitig offen

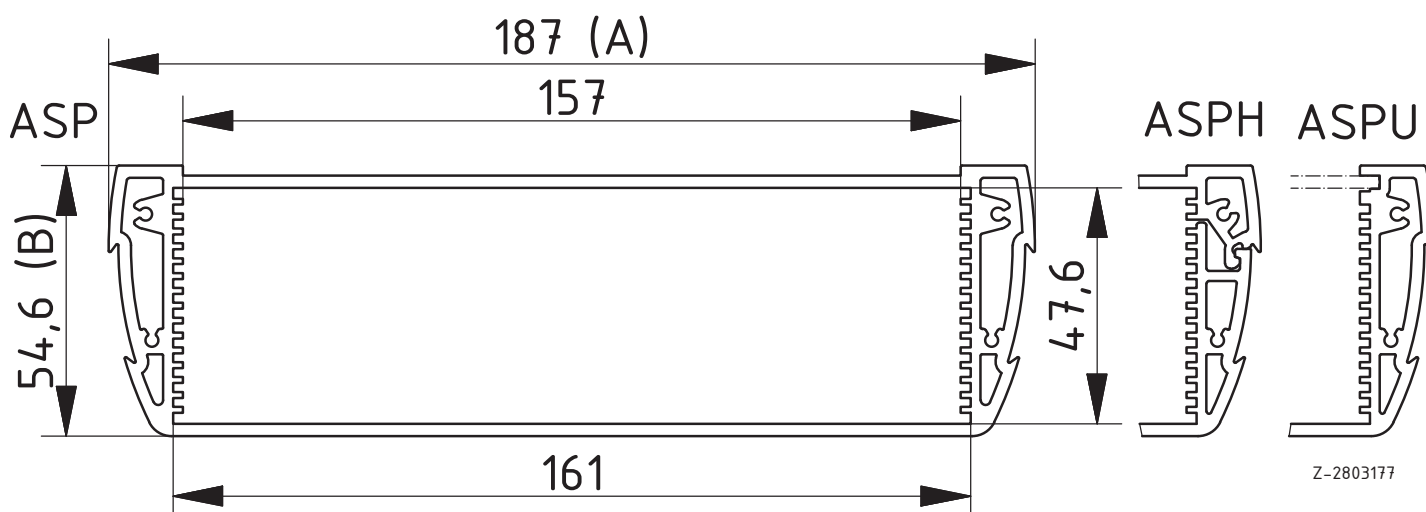
Model	Order no.	A	B	C	IP	Colour
ASPU 1850-0100 7024	94342100	187	54.6	100	40	Graphitgrau
ASPU 1850-0100 9006	94341100	187	54.6	100	40	Silber
ASPU 1850-0150 7024	94342150	187	54.6	150	40	Graphitgrau
ASPU 1850-0150 9006	94341150	187	54.6	150	40	Silber
ASPU 1850-0200 7024	94342200	187	54.6	200	40	Graphitgrau
ASPU 1850-0200 9006	94341200	187	54.6	200	40	Silber
ASPU 1850-1000 7024	94342000	187	54.6	1000	40	Graphitgrau
ASPU 1850-1000 9006	94341000	187	54.6	1000	40	Silber



Scope Of Delivery:

Gehäuseprofil

Notes: C entspricht der Profillänge, Sonderlängen auf Anfrage.



Alustyle

Frontplatten für Gehäuseprofile einseitig offen



Frontplatten, 2 mm, Alu, naturfarben eloxiert

Model	Order no.	IP	Note
ASPU 830-0100 FP2	94310100	40	Für ASPU 830-0100, 2 mm
ASPU 830-0150 FP2	94310150	40	Für ASPU 830-0150, 2 mm
ASPU 830-0200 FP2	94310200	40	Für ASPU 830-0200, 2 mm
ASPU 830-1000 FP2	94310000	40	Für ASPU 830-1000, 2 mm
ASPU 1030-0100 FP2	94320100	40	Für ASPU 1030-0100, 2 mm
ASPU 1030-0150 FP2	94320150	40	Für ASPU 1030-0150, 2 mm
ASPU 1030-0200 FP2	94320200	40	Für ASPU 1030-0200, 2 mm
ASPU 1030-1000 FP2	94320000	40	Für ASPU 1030-1000, 2 mm
ASPU 1230-0100 FP2	94330100	40	Für ASPU 1230-0100, 2 mm
ASPU 1230-0150 FP2	94330150	40	Für ASPU 1230-0150, 2 mm
ASPU 1230-0200 FP2	94330200	40	Für ASPU 1230-0200, 2 mm
ASPU 1230-1000 FP2	94330000	40	Für ASPU 1230-1000, 2 mm
ASPU 1540-0100 FP2	94350100	40	Für ASPU 1540-0100, 2 mm
ASPU 1540-0150 FP2	94350150	40	Für ASPU 1540-0150, 2 mm
ASPU 1540-0200 FP2	94350200	40	Für ASPU 1540-0200, 2 mm
ASPU 1540-1000 FP2	94350000	40	Für ASPU 1540-1000, 2 mm
ASPU 1850-0100 FP2,5	94340100	40	Für ASPU 1850-0100, 2,5 mm
ASPU 1850-0150 FP2,5	94340150	40	Für ASPU 1850-0150, 2,5 mm
ASPU 1850-0200 FP2,5	94340200	40	Für ASPU 1850-0200, 2,5 mm
ASPU 1850-1000 FP2,5	94340000	40	Für ASPU 1850-1000, 2,5 mm

Scope Of Delivery:
1 Frontplatte

Alustyle

Deckel

Abschlussdeckel

Model	Order no.	Colour	Note
ASD 830-7024	94412100	Graphitgrau	Für ASP... 830
ASD 830-9006	94411100	Silber	Für ASP... 830
ASD 1030-7024	94422100	Graphitgrau	Für ASP... 1030
ASD 1030-9006	94421100	Silber	Für ASP... 1030
ASD 1230-7024	94432100	Graphitgrau	Für ASP... 1230
ASD 1230-9006	94431100	Silber	Für ASP... 1230
ASD 1540-7024	94452100	Graphitgrau	Für ASP... 1540
ASD 1540-9006	94451100	Silber	Für ASP... 1540
ASD 1835-7024	94472100	Graphitgrau	Für ASP... 1835
ASD 1835-9006	94471100	Silber	Für ASP... 1835
ASD 1850-7024	94442100	Graphitgrau	Für ASP... 1850
ASD 1850-9006	94441100	Silber	Für ASP... 1850



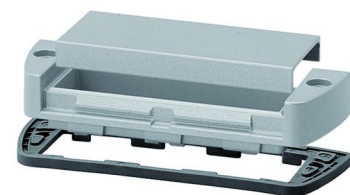
Scope Of Delivery:

Deckel inkl. dunkelgrauer Dichtung, Schrauben, graphitgraue Schraubenabdeckungen

Notes: max. erreichbare Schutzart IP 66 / IP 68 - 1,2m (2 Std.) (abhängig von Profilausführung).

Montagedeckel mit abnehmbarer Alu-Kappe

Model	Order no.	IP	Colour	Note
ASM 830 AL-7024	94412400	65	Graphitgrau	Für ASP... 830
ASM 830 AL-9006	94411400	65	Silber	Für ASP... 830
ASM 1030 AL-7024	94422400	65	Graphitgrau	Für ASP... 1030
ASM 1030 AL-9006	94421400	65	Silber	Für ASP... 1030
ASM 1230 AL-7024	94432400	65	Graphitgrau	Für ASP... 1230
ASM 1230 AL-9006	94431400	65	Silber	Für ASP... 1230



Scope Of Delivery:

Deckel inkl. dunkelgrauer Dichtung, Alu-Kappe, Kappendichtung, Schrauben, graphitgraue Schraubenabdeckungen

Notes: Max. erreichbare Schutzart IP 65 (abhängig von Profilausführung).

Montagedeckel mit scharnierter Alu-Klappe, Scharnierseite Folienseite

Model	Order no.	IP	Colour	Note
ASM 830 SAL1-7024	94412200*	65	Graphitgrau	Für ASP... 830
ASM 830 SAL1-9006	94411200*	65	Silber	Für ASP... 830
ASM 1030 SAL1-7024	94422200*	65	Graphitgrau	Für ASP... 1030
ASM 1030 SAL1-9006	94421200*	65	Silber	Für ASP... 1030
ASM 1230 SAL1-7024	94432200*	65	Graphitgrau	Für ASP... 1230
ASM 1230 SAL1-9006	94431200*	65	Silber	Für ASP... 1230



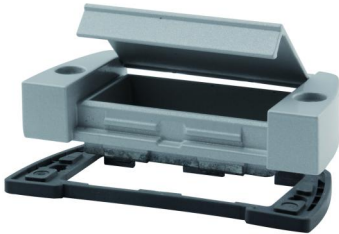
Scope Of Delivery:

Deckel inkl. dunkelgrauer Dichtung und Alu-Klappe, Klappendichtung, Schrauben, graphitgraue Schraubenabdeckungen

Notes: Max. erreichbare Schutzart IP 65 (abhängig von Profilausführung).

Alustyle

Deckel



Montagedeckel mit scharnierter Alu-Klappe, Scharnierseite glatte Seite

Model	Order no.	IP	Colour	Note
ASM 830 SAL2-7024	94412300*	65	Graphitgrau	Für ASP... 830
ASM 830 SAL2-9006	94411300*	65	Silber	Für ASP... 830
ASM 1030 SAL2-7024	94422300*	65	Graphitgrau	Für ASP... 1030
ASM 1030 SAL2-9006	94421300*	65	Silber	Für ASP... 1030

Scope Of Delivery:

Deckel inkl. dunkelgrauer Dichtung und Alu-Klappe, Klappendichtung, Schrauben, graphitgraue Schraubenabdeckungen

Notes: Max. erreichbare Schutzart IP 65 (abhängig von Profilausführung).



Designdeckel für die Profilgröße 1230

Model	Order no.	Colour
ASD 1230 D-9006	94431600*	Silber
ASD 1230 D-7024	94432600*	Graphitgrau

Scope Of Delivery:

Deckel inkl. dunkelgrauer Dichtung, Schrauben, graphitgraue Schraubenabdeckungen

Alustyle

Dichtungen

Dichtungen Grün

Model	Order no.	Note
AS 830 DI	94513000	Für ASD/ASM 830...
AS 1030 DI	94523000	Für ASD/ASM 1030...
AS 1230 DI	94533000	Für ASD/ASM 1230...
AS 1540 DI	94563000	Für ASD 1540...
AS 1835 DI	94573000*	Für ASD 1835...
AS 1850 DI	94543000	Für ASD/ASM 1850...

Scope Of Delivery:
10 Dichtungen



Dichtungen Rot

Model	Order no.	Note
AS 830 DI	94515000	Für ASD/ASM 830...
AS 1030 DI	94525000	Für ASD/ASM 1030...
AS 1230 DI	94535000	Für ASD/ASM 1230...
AS 1540 DI	94565000	Für ASD 1540...
AS 1835 DI	94575000*	Für ASD 1835...
AS 1850 DI	94545000	Für ASD/ASM 1850...

Scope Of Delivery:
10 Dichtungen



Dichtungen Blau

Model	Order no.	Note
AS 830 DI	94514000	Für ASD/ASM 830...
AS 1030 DI	94524000	Für ASD/ASM 1030...
AS 1230 DI	94534000	Für ASD/ASM 1230...
AS 1540 DI	94564000	Für ASD 1540...
AS 1835 DI	94574000*	Für ASD 1835...
AS 1850 DI	94544000	Für ASD/ASM 1850...

Scope Of Delivery:
10 Dichtungen



Dichtungen Orange

Model	Order no.	Note
AS 830 DI	94516000	Für ASD/ASM 830...
AS 1030 DI	94526000	Für ASD/ASM 1030...
AS 1230 DI	94536000	Für ASD/ASM 1230...
AS 1540 DI	94566000	Für ASD 1540...
AS 1835 DI	94576000*	Für ASD 1835...
AS 1850 DI	94546000	Für ASD/ASM 1850...

Scope Of Delivery:
10 Dichtungen



Alustyle

Dichtungen



Dichtungen Schwarz, EMV

Model	Order no.	Note
AS 830 DI-EMV	94518100	Für ASD/ASM 830...
AS 1030 DI-EMV	94528100	Für ASD/ASM 1030...
AS 1230 DI-EMV	94538100	Für ASD/ASM 1230...
AS 1540 DI-EMV	94568100	Für ASD 1540...
AS 1835 DI-EMV	94578100*	Für ASD 1835...
AS 1850 DI-EMV	94548100	Für ASD/ASM 1850...

Scope Of Delivery:
10 Dichtungen

Alustyle

Dichtungen

Stoßschutzdichtungen Grün

Model	Order no.	Note
AS 830 DI-S	94513200	Für ASD 830-...
AS 1030 DI-S	94523200	Für ASD 1030-...
AS 1230 DI-S	94533200	Für ASD 1230-...

Scope Of Delivery:

1 Stoßschutzdichtung, graphitgraue Schraubenabdeckungen



Stoßschutzdichtungen Rot

Model	Order no.	Note
AS 830 DI-S	94515200	Für ASD 830-...
AS 1030 DI-S	94525200	Für ASD 1030-...
AS 1230 DI-S	94535200	Für ASD 1230-...

Scope Of Delivery:

1 Stoßschutzdichtung, graphitgraue Schraubenabdeckungen



Stoßschutzdichtungen Blau

Model	Order no.	Note
AS 830 DI-S	94514200	Für ASD 830-...
AS 1030 DI-S	94524200	Für ASD 1030-...
AS 1230 DI-S	94534200	Für ASD 1230-...

Scope Of Delivery:

1 Stoßschutzdichtung, graphitgraue Schraubenabdeckungen



Stoßschutzdichtungen Orange

Model	Order no.	Note
AS 830 DI-S	94516200	Für ASD 830-...
AS 1030 DI-S	94526200	Für ASD 1030-...
AS 1230 DI-S	94536200	Für ASD 1230-...

Scope Of Delivery:

1 Stoßschutzdichtung, graphitgraue Schraubenabdeckungen



Stoßschutzdichtungen Dunkelgrau

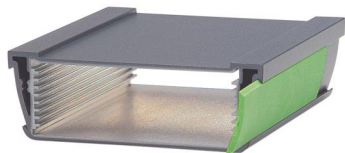
Model	Order no.	Note
AS 830 DI-S	94517200	Für ASD 830-...
AS 1030 DI-S	94527200	Für ASD 1030-...
AS 1230 DI-S	94537200	Für ASD 1230-...

Scope Of Delivery:

1 Stoßschutzdichtung, graphitgraue Schraubenabdeckungen



Alustyle Dekorelemente

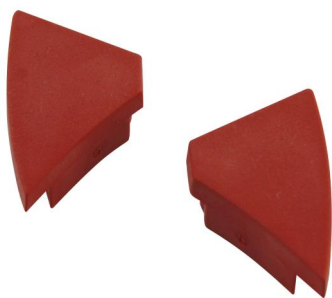


Dekorstreifen, TPE

Model	Order no.	Colour	Note
AS 20-0050 DS	94605050	Rot	Länge 48,4 mm
AS 20-0050 DS	94603050	Grün	Länge 48,4 mm
AS 20-0050 DS	94606050	Orange	Länge 48,4 mm
AS 20-0050 DS	94604050	Blau	Länge 48,4 mm
AS 20-0050 DS	94607050	Dunkelgrau	Länge 48,4 mm
AS 20-0100 DS	94605100	Rot	Länge 98,4 mm
AS 20-0100 DS	94603100	Grün	Länge 98,4 mm
AS 20-0100 DS	94606100	Orange	Länge 98,4 mm
AS 20-0100 DS	94604100	Blau	Länge 98,4 mm
AS 20-0100 DS	94607100	Dunkelgrau	Länge 98,4 mm
AS 20-0150 DS	94605150	Rot	Länge 148,4 mm
AS 20-0150 DS	94603150	Grün	Länge 148,4 mm
AS 20-0150 DS	94606150	Orange	Länge 148,4 mm
AS 20-0150 DS	94604150	Blau	Länge 148,4 mm
AS 20-0150 DS	94607150	Dunkelgrau	Länge 148,4 mm
AS 20-0200 DS	94605200	Rot	Länge 198,4 mm
AS 20-0200 DS	94603200	Grün	Länge 198,4 mm
AS 20-0200 DS	94606200	Orange	Länge 198,4 mm
AS 20-0200 DS	94604200	Blau	Länge 198,4 mm
AS 20-0200 DS	94607200	Dunkelgrau	Länge 198,4 mm

Scope Of Delivery:
10 Dekorstreifen

Notes: Montage in den seitlichen Systemnuten. Sonderlängen bis max. 310 mm Länge auf Anfrage. Alternativ sind auch individuell gedruckte Folien einsetzbar.



Farbige Abdeckkappen für Wandbefestigungen

Model	Order no.	Colour	Note
AS 0030 AK-WB-rot	94785000	Rot	Für AS 0030-...WB-..., IT 0000.. WB
AS 0030 AK-WB-grün	94783000	Grün	Für AS 0030-...WB-..., IT 0000.. WB
AS 0030 AK-WB-orange	94786000	Orange	Für AS 0030-...WB-..., IT 0000.. WB
AS 0030 AK-WB-blau	94784000	Blau	Für AS 0030-...WB-..., IT 0000.. WB
AS 0050 AK-WB-rot	94795000	Rot	Für AS 0050-...WB-...
AS 0050 AK-WB grün	94793000	Grün	Für AS 0050-...WB-...
AS 0050 AK-WB-orange	94796000	Orange	Für AS 0050-...WB-...
AS 0050 AK-WB-blau	94794000	Blau	Für AS 0050-...WB-...

Scope Of Delivery:
4 Abdeckkappen (TPE)

Alustyle

Zubehör

Wandbefestigungen

Model	Order no.	Colour	Note
AS 0030-0100 WB-7024	94772100	Graphitgrau	Für AS 830/1030/1230, für die Profillänge 100 mm
AS 0030-0100 WB-9006	94771100	Silber	Für AS 830/1030/1230, für die Profillänge 100 mm
AS 0030-0150 WB-7024	94772150	Graphitgrau	Für AS 830/1030/1230, für die Profillänge 150 mm
AS 0030-0150 WB-9006	94771150	Silber	Für AS 830/1030/1230, für die Profillänge 150 mm
AS 0030-0200 WB-7024	94772200	Graphitgrau	Für AS 830/1030/1230, für die Profillänge 200 mm
AS 0030-0200 WB-9006	94771200	Silber	Für AS 830/1030/1230, für die Profillänge 200 mm
AS 0050-0100 WB-7024	94742100	Graphitgrau	Für AS 1540/1850, für die Profillänge 100 mm
AS 0050-0100 WB-9006	94741100	Silber	Für AS 1540/1850, für die Profillänge 100 mm
AS 0050-0150 WB-7024	94742150	Graphitgrau	Für AS 1540/1850, für die Profillänge 150 mm
AS 0050-0150 WB-9006	94741150	Silber	Für AS 1540/1850, für die Profillänge 150 mm
AS 0050-0200 WB-7024	94742200	Graphitgrau	Für AS 1540/1850, für die Profillänge 200 mm
AS 0050-0200 WB-9006	94741200	Silber	Für AS 1540/1850, für die Profillänge 200 mm



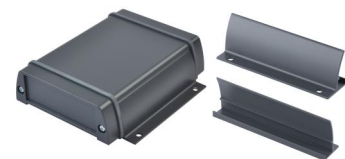
Scope Of Delivery:

2 Wandbefestigungen (Aluminium, gepulvert), 4 Abdeckkappen graphitgrau (TPE)

Notes: Die Wandbefestigungen lassen sich nachträglich an das geschlossene Gehäuse montieren. Sonderlängen auf Anfrage.

Wandlaschen

Model	Order no.	Colour	Note
AS 0030-0100 WL-7024	94722100	Graphitgrau	Für AS 830/1030/1230, für die Profillänge 100 mm
AS 0030-0100 WL-9006	94721100	Silber	Für AS 830/1030/1230, für die Profillänge 100 mm
AS 0030-0150 WL-7024	94722150	Graphitgrau	Für AS 830/1030/1230, für die Profillänge 150 mm
AS 0030-0150 WL-9006	94721150	Silber	Für AS 830/1030/1230, für die Profillänge 150 mm
AS 0030-0200 WL-7024	94722200	Graphitgrau	Für AS 830/1030/1230, für die Profillänge 200 mm
AS 0030-0200 WL-9006	94721200	Silber	Für AS 830/1030/1230, für die Profillänge 200 mm
AS 0040-0100 WL-7024	94702100	Graphitgrau	Für AS 1540, für die Profillänge 100 mm
AS 0040-0100 WL-9006	94701100	Silber	Für AS 1540, für die Profillänge 100 mm
AS 0040-0150 WL-7024	94702150	Graphitgrau	Für AS 1540, für die Profillänge 150 mm
AS 0040-0150 WL-9006	94701150	Silber	Für AS 1540, für die Profillänge 150 mm
AS 0040-0200 WL-7024	94702200	Graphitgrau	Für AS 1540, für die Profillänge 200 mm
AS 0040-0200 WL-9006	94701200	Silber	Für AS 1540, für die Profillänge 200 mm
AS 0050-0100 WL-7024	94712100	Graphitgrau	Für AS 1850, für die Profillänge 100 mm
AS 0050-0100 WL-9006	94711100	Silber	Für AS 1850, für die Profillänge 100 mm
AS 0050-0150 WL-7024	94712150	Graphitgrau	Für AS 1850, für die Profillänge 150 mm
AS 0050-0150 WL-9006	94711150	Silber	Für AS 1850, für die Profillänge 150 mm
AS 0050-0200 WL-7024	94712200	Graphitgrau	Für AS 1850, für die Profillänge 200 mm
AS 0050-0200 WL-9006	94711200	Silber	Für AS 1850, für die Profillänge 200 mm



Scope Of Delivery:

2 Wandlaschen (Aluminium, gepulvert)

Notes: Sonderlängen auf Anfrage.

Alustyle Zubehör



Universal-Wandbefestigungen

Model	Order no.	Colour	Note
AS 0100-7024 UWB	94810024*	Graphitgrau	Für Profillänge 100 mm
AS 0150-7024 UWB	94815024*	Graphitgrau	Für Profillänge 150 mm
AS 0200-7024 UWB	94820024*	Graphitgrau	Für Profillänge 200 mm

Scope Of Delivery:

Profil (Aluminium), 2 Seitenflansche (PA6) kompl., Schrauben, Abdeckkappen

Notes: Sonderlängen auf Anfrage.



Towerfüße

Model	Order no.	Colour	Note
AS 0030-0025 T-7024	94762025	Graphitgrau	Für AS 830/1030/1230, Länge 25 mm
AS 0030-0025 T-9006	94761025	Silber	Für AS 830/1030/1230, Länge 25 mm
AS 0030-0100 T-7024	94762100	Graphitgrau	Für AS 830/1030/1230, für die Profillänge 100 mm
AS 0030-0100 T-9006	94761100	Silber	Für AS 830/1030/1230, für die Profillänge 100 mm
AS 0030-0150 T-7024	94762150	Graphitgrau	Für AS 830/1030/1230, für die Profillänge 150 mm
AS 0030-0150 T-9006	94761150	Silber	Für AS 830/1030/1230, für die Profillänge 150 mm
AS 0030-0200 T-7024	94762200	Graphitgrau	Für AS 830/1030/1230, für die Profillänge 200 mm
AS 0030-0200 T-9006	94761200	Silber	Für AS 830/1030/1230, für die Profillänge 200 mm
AS 0050-0025 T-7024	94732025*	Graphitgrau	Für AS 1540/1850, Länge 25 mm
AS 0050-0025 T-9006	94731025*	Silber	Für AS 1540/1850, Länge 25 mm
AS 0050-0100 T-7024	94732100*	Graphitgrau	Für AS 1540/1850, für die Profillänge 100 mm
AS 0050-0100 T-9006	94731100*	Silber	Für AS 1540/1850, für die Profillänge 100 mm
AS 0050-0150 T-7024	94732150*	Graphitgrau	Für AS 1540/1850, für die Profillänge 150 mm
AS 0050-0150 T-9006	94731150*	Silber	Für AS 1540/1850, für die Profillänge 150 mm
AS 0050-0200 T-7024	94732200*	Graphitgrau	Für AS 1540/1850, für die Profillänge 200 mm
AS 0050-0200 T-9006	94731200*	Silber	Für AS 1540/1850, für die Profillänge 200 mm

Scope Of Delivery:

1 Towerfuß (Aluminium), 4 Gummifüßchen bzw. 2 Towerfüße (Aluminium), 4 Gummifüße bei AS 0030-0025 T-...

Notes: Dekorstreifen sind bei 25 mm-Länge zum Auffüllen notwendig. AS 0050-....T-.... auch als Pultaufstellfuß für AS 830/1030/1230 verwendbar. Sonderlängen auf Anfrage.



Aufstellfüße

Model	Order no.	Colour	Note
AS 0030-0025 A-7024	94752025*	Graphitgrau	Aufstellfuß, Länge 25 mm
AS 0030-0025 A-9006	94751025*	Silber	Aufstellfuß, Länge 25 mm
AS 0030-0100 A-7024	94752100*	Graphitgrau	Für Profillänge 100 mm
AS 0030-0100 A-9006	94751100*	Silber	Für Profillänge 100 mm
AS 0030-0150 A-7024	94752150*	Graphitgrau	Für Profillänge 150 mm
AS 0030-0150 A-9006	94751150*	Silber	Für Profillänge 150 mm
AS 0030-0200 A-7024	94752200*	Graphitgrau	Für Profillänge 200 mm
AS 0030-0200 A-9006	94751200*	Silber	Für Profillänge 200 mm

Scope Of Delivery:

1 Aufstellfuß (Aluminium) bzw. 2 Aufstellfüße (Aluminium) bei AS 0030-0025 A-...

Notes: Dekorstreifen sind bei 25 mm-Länge zum Auffüllen notwendig. Sonderlängen auf Anfrage.

Alustyle

Zubehör

Batteriefächer

Model	Order no.	Note
AS-BE-3MN	94833000	Für ASM 1030/1230; Für 3 x Mignon (LR6, R06, AM3, E91, AA)
AS-BE-4MN	94834000	Für ASM 1030/1230, Für 4 x Mignon (LR6, R06, AM3, E91, AA)
AS-BE-9V	94839000	Für ASM 830/1030/1230, Für 9V-Block (6LR61, 6AM6, 522)

Scope Of Delivery:

5 Batteriefächer

Notes: Zur Montage der Batteriefächer ist am Montagedeckel ASM eine Bearbeitung notwendig.

